

(SLO) Navodila za uporabo

(EN) Operating manual

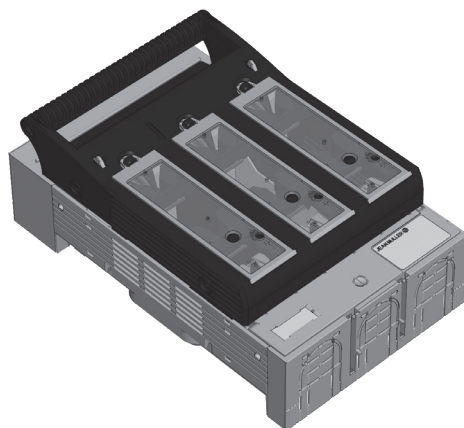
14811e



(DE) **NV/NH varovalčni ločilnik velikosti 1-3, 3 polni, montaža na montažno ploščo**



(EN) **NH-fuse-switch-disconnector, size 1-3, 3-pole design, baseplate mounting**



(DE) **Warnung**

- Gefährliche elektrische Spannung!
- Kann zu elektrischem Schlag und Verbrennungen führen.
- Vor Beginn der Arbeiten Anlage und Gerät spannungsfrei schalten.

(EN) **Warning**

- Hazardous voltage!
- Can cause electrical shock and burns.
- Disconnect power before proceeding with any work on this equipment.



(DE) **Hinweis**

Das in dieser Betriebsanleitung beschriebene Produkt darf nur von dafür ausgebildetem elektrotechnischem Fachpersonal installiert und bedient werden.

„Laien“ dürfen diese Produkte nicht installieren oder bedienen, weil sie die Tragweite von Handlungen nicht absehen können.

(EN) **Advice**

The product described in this operating manual may be installed only by electrotechnically qualified personnel.

“Laymen” must not install or operate because they cannot foresee the possible consequences of their actions.



**(SLO)****SLO opozorilo**

-Nevarna napetost!  
-Nevarnost električnega udara in opeklin.  
-Izklop iz napetostnega vira pred kateremkoli posegom na tem produktu.

**SLO Nasvet**

Produkt opisan v teh navodilih za uporabo lahko montira le elektrotehnično pooblaščen oseba. Nepooblaščen oseba ne sme inštalirati in upravljati produkta

**(IT)****Manuale operativo**

**Sezionatore tripolare per fusibili NH, grandezza: 1-3, fissaggio su piastra**

**Attenzione**

Tensione pericolosa!  
Può causare shock elettrici e bruciature.  
Togliere l'alimentazione prima di procedere con qualsiasi tipo di lavoro su questo prodotto.

**Avviso**

Il prodotto descritto in questo manuale operativo può essere installato solo da personale elettrotecnico qualificato. Persone non adeguatamente addestrate non possono installare o operare su tale prodotto in quanto potrebbero non essere in grado di prevedere le conseguenze delle loro azioni.

**(ES)****Manual de instrucciones**

**Base Seccionable tipo NH, tamaño 1-3, tripolar, montaje en placa**

**Atención**

Tensión peligrosa!  
Puede causar electrocución por descarga eléctrica y quemaduras. Desconectar antes de cualquier manipulación.

**Advertencia**

El producto descrito en este manual ha de ser instalado y manipulado exclusivamente por personal técnicamente cualificado. Personas inexpertas y no calificadas han de abstenerse de su manipulación al no poder prever las consecuencias de sus acciones.

**(NL)****Gebruiksaanwijzing**

**Mespatroonlastscheider grootte NH1-3, 3 polig, voor opbouwmontage**

**Waarschuwing**

Gevaarlijke elektrische spanning kan een elektrische schok of verbrandingen veroorzaken!  
Maak voor de werkzaamheden beginnen het apparaat spanningsloos!

**Aanwijzing**

Het in deze montage instructie beschreven produkt mag alleen door geschoold elektrotechnisch vakpersoneel worden geïnstalleerd en bediend. "Leken" mogen deze produkten niet installeren of bedienen, omdat zij de consequenties niet overzien kunnen.

**(PL) Instrukcja obsługi**

**Rozłącznik bezpiecznikowy 3-bieg.,  
wielkość NH1-3, montaż natablicowy**

**Uwaga**

Niebezpieczne napięcie! Może prowadzić do porażenia prądem elektrycznym lub do poparzeń. Przed rozpoczęciem prac wyłączyć napięcie!

**Wskazówka**

Opisany w tej instrukcji produkt może być montowany i obsługiwany tylko przez fachowy personel. Osoby nieprzeszkolone nie powinny obsługiwać ani montować tego typu produktów ponieważ nie są w stanie przewidzieć skutków oddziaływania.

**(FR) Notice d'installation**

**Sectionneur-fusibles pour fusibles à  
couteaux taille NH-1-3, tripolaire,  
pour montage apparent**

**Avertissement**

Tension électrique dangereuse! Ceci peut mener aux chocs et aux combustions électriques.

Avant d'effectuer des travaux veuillez à mettre l'installation hors tension.

**Remarque**

Le produit décrit dans cette notice d'installation ne peut être installé et commuté que par un électricien qualifié. «Non-initiés» ne peuvent pas installer ou utiliser ces produits parce qu'ils ne peuvent pas prévoir les conséquences de leurs actes.

**(RU) Инструкція по експлуатації**

**НН Предохранитель-выключатель-  
разъединитель, габ. 1-3, З'єх  
полюсний, для установки на  
монтажну панель**

**Внимание**

Опасное напряжение! Опасность электрического разряда и ожогов! Перед началом работ обесточить аппарат.

**Указание**

Продукт, описанный в этой инструкции, разрешается устанавливать и обслуживать только обученным электротехникам. Неспециалистам не разрешается устанавливать и обслуживать эти изделия, так как они не могут предвидеть последствий своих действий

**(CZ) Návod k obsluze**

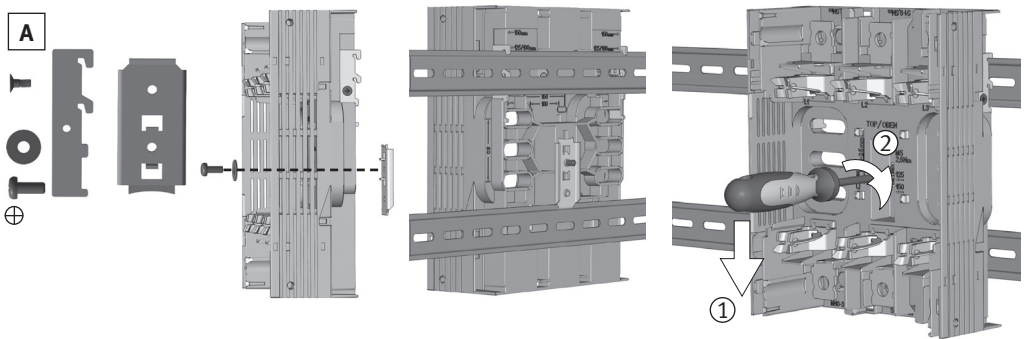
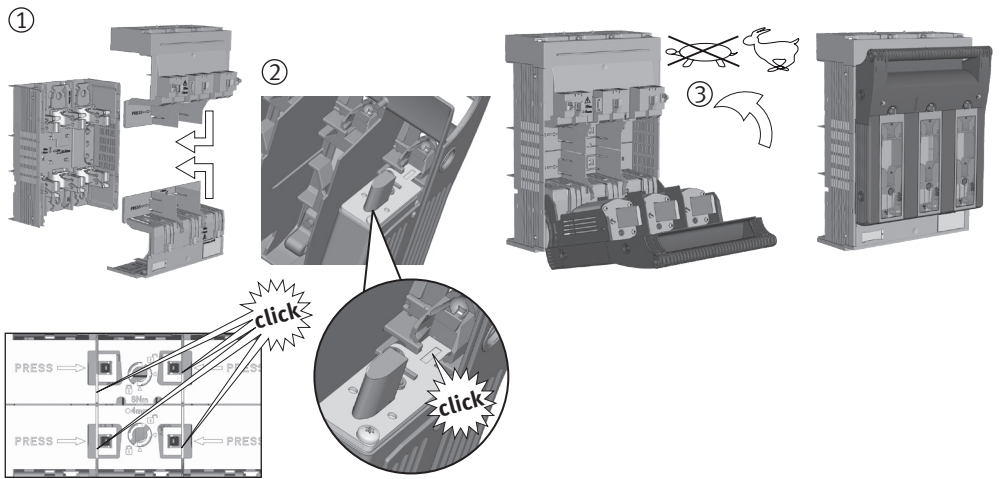
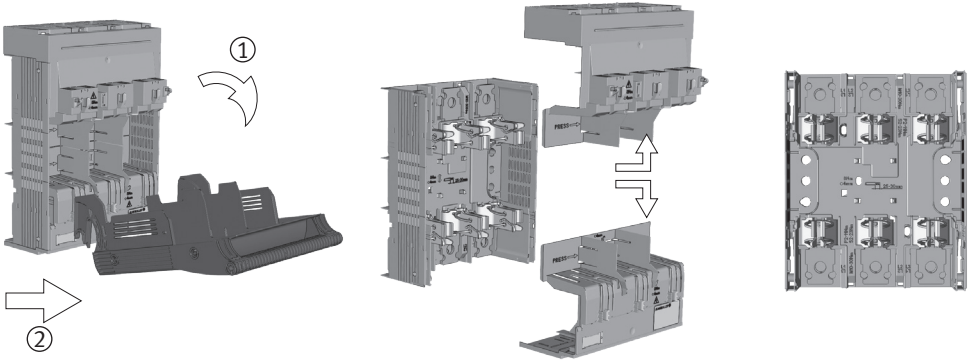
**NH-Pojistkový odpínač vel. 1-3,  
3pólový, montáž na panel**

**Upozornění**

Nebezpečné elektrické napětí ! Může způsobit úraz elektrickým proudem nebo požár. Před začátkem prací na zařízení odpojte od sítě.

**Důležité pokyny**

Produkt zde popsáný může být instalovaný a obsluhovaný pouze kvalifikovaným elektrotechnickým personálem. Zákaz instalace a obsluhy laickou obsluhou z důvodu možnosti vzniku nepředvídaných událostí.



<b>DE</b>	Demontage	<b>NL</b>	Demontage
<b>EN</b>	Disassembling	<b>PL</b>	Demontaż
<b>SLO</b>	Demontaža	<b>RU</b>	Разборка
<b>ES</b>	Desmontaje	<b>FR</b>	Démontage
<b>IT</b>	Smontaggio	<b>CZ</b>	Demontáž

<b>DE</b>	Montage (1), Einsetzen der Sicherung (2), Zuschalten (3)	<b>NL</b>	Montage (1), Mespatroon plaatsen (2), Inschakelen (3)
<b>EN</b>	Assembling (1), Insert of fuse-link (2), Switch-on (3)	<b>PL</b>	Montaż (1), Włożyć wkładkę bezpiecznikową (2), Załączyć (3)
<b>SLO</b>	Montaža (1), Vstavitev talilnega vložka (2), zaprtje varovalčnega ločilnika (3)	<b>RU</b>	Монтаж (1), Установка плавкой вставки (2), Включить (3)
<b>ES</b>	Montaje (1), Insertar el fusible (2), Conectar (3)	<b>FR</b>	Montage (1), Insertion de la cartouche-fusible (2), Enclencher (3)
<b>IT</b>	Montaggio (1), Inserimento fusibile (2), Operazione di accensione (3)	<b>CZ</b>	Montáž (1), Vložení pojistek (2), Zapnout (3)

<b>DE</b>	<b>Zubehör (A):</b> Hutschienenbefestigung	<b>NL</b>	<b>Toebehoren (A):</b> DIN-rail montageset
<b>EN</b>	<b>Accessory (A):</b> DIN-rail fixation	<b>PL</b>	<b>Akcesoria (A):</b> mocowanie na szynie DIN
<b>SLO</b>	<b>Priponoček (K):</b> Pritrditev na DIN-letev	<b>RU</b>	<b>Дополнительное оборудование (A):</b> крепление на DIN-рейки
<b>ES</b>	<b>Accesorio (A):</b> Sujete carril DIN	<b>FR</b>	<b>Accessoire (A):</b> Dispositif pour montage direct sur rail DIN
<b>IT</b>	<b>Accessorio (A):</b> fissaggio per guida DIN	<b>CZ</b>	<b>Příslušenství (A):</b> Upevnění na lištu DIN

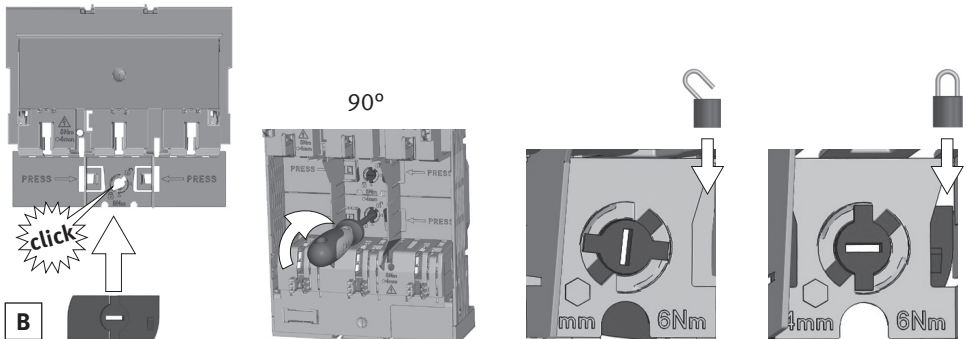
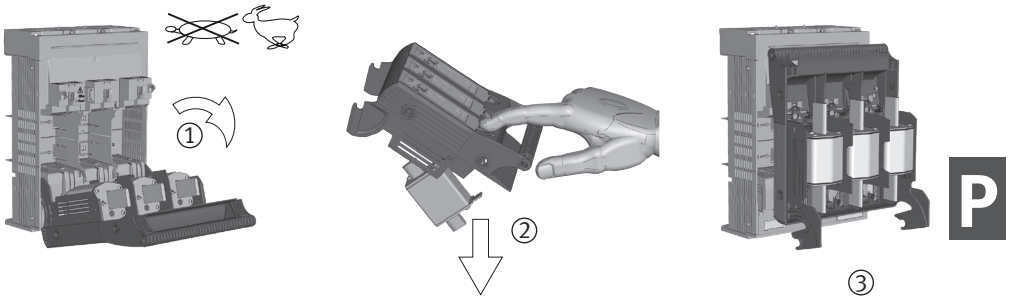


**DE** **Achtung!**  
Nur Sicherungseinsätze mit versilber-  
bten Messern bzw. versilberte  
Trennmesser verwenden.

**EN** **Attention!**  
Only apply fuse-links with silver-  
plated contacts or silver-plated  
solid-links.

**SL** **Opozorilo!**  
Uporabi samo talilne vložke in  
ločilke s posebnimi kontakti

**ES** **Atención!**  
Instalar exclusivamente fusibles con  
las cuchillas de contacto plateadas.



<p><b>IT</b> <b>Attenzione.</b> Utilizzare unicamente fusibili o coltelli di neutro con contatti argentati.</p>	<p><b>RU</b> <b>Внимание!</b> Применять плавкие вставки/короткозамыкающие вставки с посеребрёнными ножами</p>
<p><b>NL</b> <b>Opgelet!</b> Alleen mespatronen (of scheidingsmessen) met verzilverde messen toepassen.</p>	<p><b>FR</b> <b>Attention!</b> N'utilisez que des fusibles à couteaux ou barrettes de neutre argentées.</p>
<p><b>PL</b> <b>Uwaga!</b> Należy stosować tylko wkładki topikowe lub zwory, które mają posrebrzane noże.</p>	<p><b>CZ</b> <b>Pozor!</b> Používejte pouze pojistky nebo zkratovací nože s postříbřenými kontakty.</p>

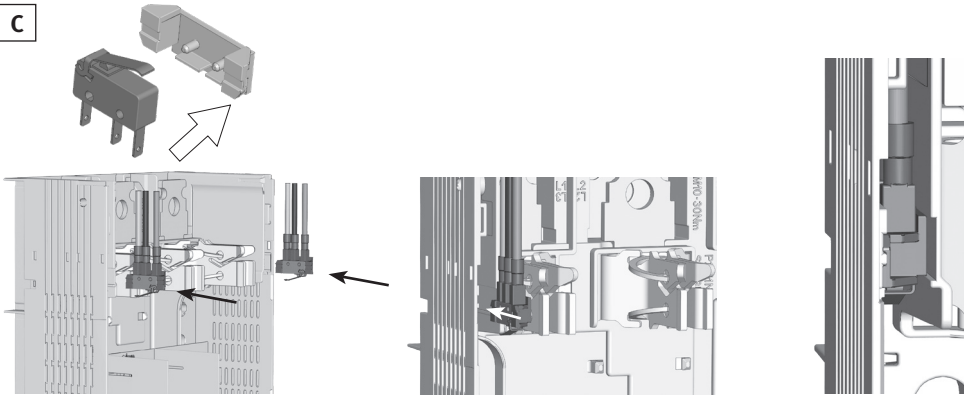
---

<p><b>DE</b> Abschalten (1), Entnehmen der Sicherung (2), Parkstellung (3)</p>	<p><b>NL</b> Uitschakelen (1), Mespatroon verwijderen (2), Parkeerpositie (3)</p>
<p><b>EN</b> Switch-off (1), Removal of fuse-link (2), parking position (3)</p>	<p><b>PL</b> Rozłączyć (1), Wyciągnąć wkładkę bezpiecznikową (2), Pozycja parkowania (3)</p>
<p><b>SLO</b> Odprtje varovalčnega ločilnika (1), odstranitev talilnega vložka (2), Park pozicija (3)</p>	<p><b>RU</b> Выключить (1), Снятие плавкой вставки (2), Установочное место (3)</p>
<p><b>ES</b> Desconectar (1), Extraer el fusible (2), Posición de parada (3)</p>	<p><b>FR</b> Déclencher (1), Enlèvement de la cartouche-fusible (2), Position de repos de la manette (parqué) (3)</p>
<p><b>IT</b> Spegnimento (1), Rimozione fusibile (2), Posizione di riposo (3)</p>	<p><b>CZ</b> Odepnout (1), Vyjmutí pojistek (2), Parkovací poloha (3)</p>

---

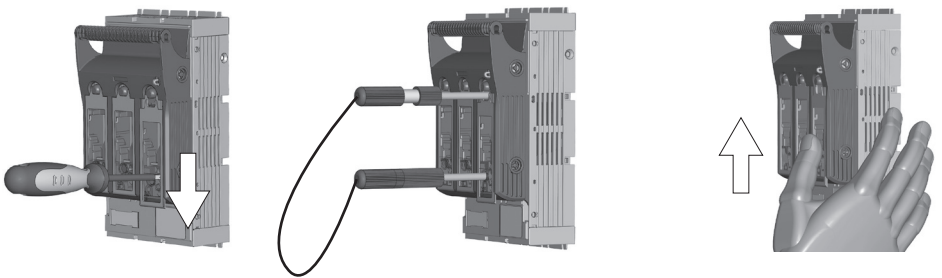
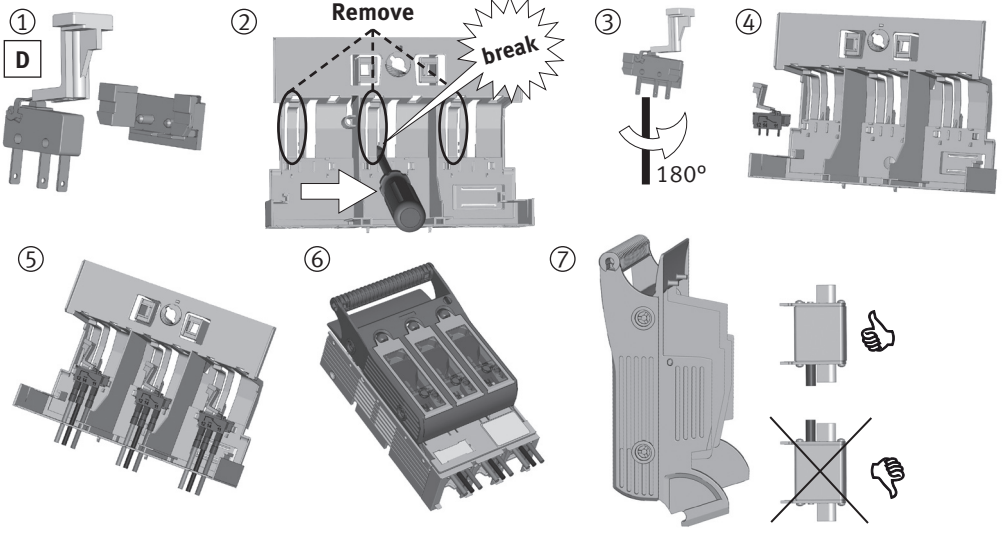
<p><b>DE</b> <b>Zubehör (B):</b> Blockierung Kontaktabdeckung</p>	<p><b>NL</b> <b>Toebehoren (B):</b> Vergrendeling voor contactafschermkap</p>
<p><b>EN</b> <b>Accessory (B):</b> Lock-out contact cover</p>	<p><b>PL</b> <b>Aksesoria (B):</b> Blokada osłony kontaktów bezpiecznikowych</p>
<p><b>SLO</b> <b>Pripomoček (B):</b> Pokrov za blokado kontaktov</p>	<p><b>RU</b> <b>Дополнительное оборудование (B):</b> фиксатор крышки контактов</p>
<p><b>ES</b> <b>Accesorio (B):</b> Bloceador cubre contactos</p>	<p><b>FR</b> <b>Accessoire (B):</b> Dispositif de verrouillage pour flasques</p>
<p><b>IT</b> <b>Accessorio (B):</b> Copertura contatto di chiusura</p>	<p><b>CZ</b> <b>Příslušenství (B):</b> Blokování Kontakt víka</p>

C



1

D

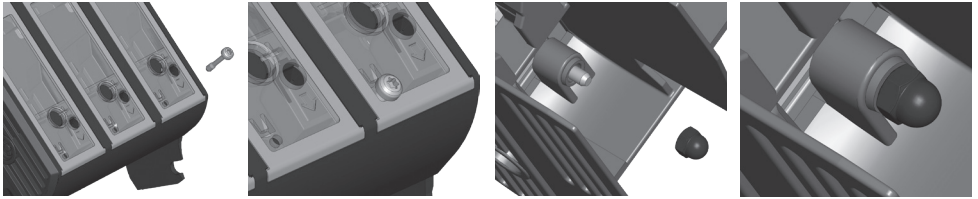
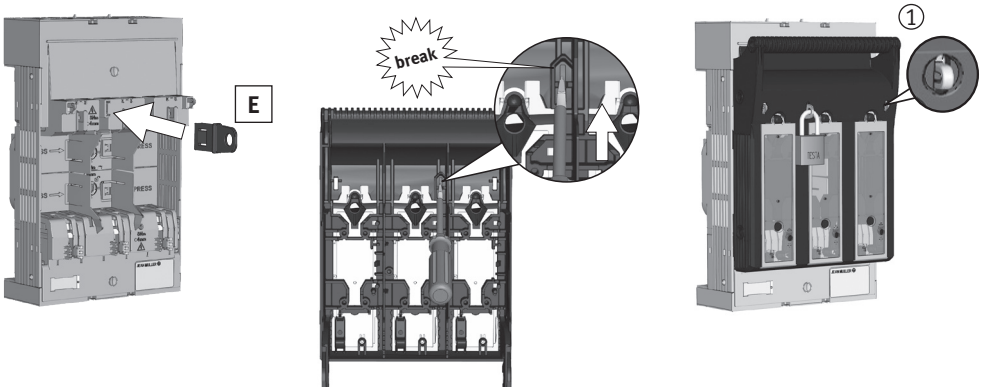




<b>(DE)</b> <b>Zubehör (C):</b> Mikroschalter für Schaltstellungsanzeige	<b>(NL)</b> <b>Toebehoren (C):</b> Hulpschakelaar voor schakelstandindicatie
<b>(EN)</b> <b>Accessory (C):</b> Micro-switch for indication of switch-position	<b>(PL)</b> <b>Akcesoria (C):</b> Wkaźnik stanu załączenia
<b>(SLO)</b> <b>Pripomoček (C):</b> Mikrostikalo za indikacijo pozicije pokrova varovalčnega ločilnika	<b>(RU)</b> <b>Дополнительное оборудование (C):</b> Микровыключатель - указатель положения вкл./выкл.
<b>(ES)</b> <b>Accesorio (C):</b> Microrruptor indicador de posición	<b>(FR)</b> <b>Accessoires (C):</b> Contact auxiliaire de pré coupure et de position
<b>(IT)</b> <b>Accessori (C):</b> Microinterruttore per segnalazione intervento fusibile	<b>(CZ)</b> <b>Příslušenství (C):</b> Mikrospínač pro indikaci stavu sepnutí odpínače

<b>(DE)</b> <b>Zubehör (D):</b> Mikroschalter für mechanische Sicherungsüberwachung	<b>(NL)</b> <b>Toebehoren (D):</b> Hulpschakelaar voor mechanische zekeringbewaking
<b>(EN)</b> <b>Accessory (D):</b> Micro-switch for mechanical fuse-monitoring	<b>(PL)</b> <b>Akcesoria (D):</b> Wskaźnik mechanicznej kontroli stanu bezpieczników
<b>(ZN)</b> <b>Pripomoček (D):</b> Mikrostikalo za mehansko indikacijo pregoretega varovalke- talilnega vložka.	<b>(RU)</b> <b>Дополнительное оборудование (D):</b> Механический сигнализатор срабатывания плавких вставок
<b>(ES)</b> <b>Accesorio (D):</b> Microrruptor para control de fusible mecánico	<b>(FR)</b> <b>Accessoire (D):</b> Contact de défaut détection mécanique de fusion-fusible
<b>(IT)</b> <b>Accessorio (D):</b> Microinterruttore per monitoraggio stato fusibile	<b>(CZ)</b> <b>Příslušenství (D):</b> Mikrospínač pro mechanické hlídání stavu pojistek

<b>(DE)</b> Spannungsprüfung	<b>(NL)</b> Spanningstest
<b>(EN)</b> Voltage test	<b>(PL)</b> Sprawdzenie napięcia
<b>(SLO)</b> Test napetosti	<b>(RU)</b> Проверка напряжение
<b>(ES)</b> Comprobacion de la tension	<b>(FR)</b> Points de mesure de tension
<b>(IT)</b> Test della tensione	<b>(CZ)</b> Zkouška napětí



M10 Gr.1	30Nm B max. 37mm	R150 Gr.1	35-150mm <sup>2</sup> Al/CU 12Nm	S1	25-150mm <sup>2</sup> CU 9,5Nm	P1	70-150mm <sup>2</sup> Al/CU 4,5Nm
M10 Gr.2	30Nm B max. 48mm	R300 Gr.2/3	95-300mm <sup>2</sup> Al/CU 20Nm	S2	25-185mm <sup>2</sup> CU 23Nm	P2	120-240mm <sup>2</sup> Al/CU 11Nm
M10/M12 Gr.3	30Nm B max. 56mm			S3	11x21x1mm Band 23Nm	P3	120-300mm <sup>2</sup> Al/CU 11Nm



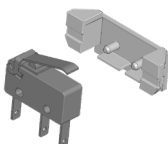
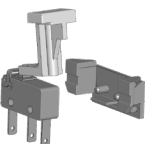



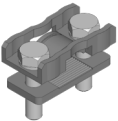

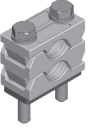
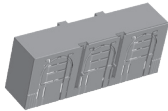
<b>(DE)</b> <b>Zubehör (E):</b> Abschließvorrichtung Plombierung (1)	<b>(NL)</b> <b>Toebehoren (E):</b> Hangslotinrichting Verzegeling (1)
<b>(EN)</b> <b>Accessory (E):</b> Locking device Sealing (1)	<b>(PL)</b> <b>Akcesoria (E):</b> Urządzenie blokujące Plombowanie (1)
<b>(SLO)</b> <b>Pripomoček (C):</b> Dodatek za zaklep ločilnika s ključavnico (1)	<b>(RU)</b> <b>Дополнительное оборудование (E):</b> запорное устройство Опломбирование (1)
<b>(ES)</b> <b>Accesorio (E):</b> Dispositivo de Bloqueo Precinto (1)	<b>(FR)</b> <b>Accessoire (E):</b> Dispositif à cadenas Scellement (1)
<b>(IT)</b> <b>Accessorio (E):</b> Dispositivo di bloccaggio Piombatura (1)	<b>(CZ)</b> <b>Příslušenství (E):</b> Uzamykací zařízení Plombování (1)

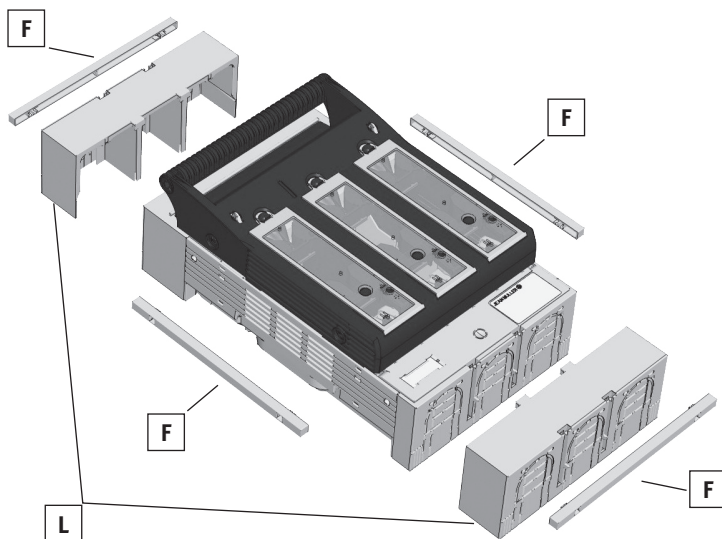
<b>(DE)</b> Stromdiebstahlsicherung	<b>(NL)</b> Stroom diefstalbeveiliging
<b>(EN)</b> Power theft protection	<b>(PL)</b> Zabezpieczenie przed kradzieżą prądu
<b>(SLO)</b> Zaščita pred krajo električne energije	<b>(RU)</b> Защита от несанкционированного подключения
<b>(ES)</b> Protección contra el robo de energía	<b>(FR)</b> Protection contre le vol d'électricité
<b>(IT)</b> Protezione antifurto Potenza	<b>(CZ)</b> Ochrana proti krádeži Elektřina

<b>(DE)</b> Anschluss * Anschluss von Aluminiumleitern: Oxid-Schicht unmittelbar vor dem Kontaktieren von den Leiterenden mechanisch entfernen und mit säure- und alkalifreiem Fett behandeln.	<b>(NL)</b> Aansluiting * Aansluiten van aluminium geleiders: kort voor de montage van de geleider de oxidelaag op de uiteinden mechanisch verwijderen en direct behandelen met een zuur- en alkalivrij vet.
<b>(EN)</b> Connection * Connection of aluminum conductors: Mechanically remove the oxide coating at the conductor ends im- mediately before connection and treat with acid- and alkali-free grease.	<b>(PL)</b> Przyłącze * Połączenie kabli aluminiowych: usunąć warstwę tlenku z końca przewodu i przetrzeć go smarem bez zawartości kwasów i zasad
<b>(SLO)</b> Priključitev * Priključitev aluminijevih vodnikov: Mehansko odstrani izolacijo na koncu vodnika tik pred priključitvijo,	<b>(RU)</b> Подсоединение * Подключение алюминиевых кабелей: непосредственно перед присоединением удалить внешний оксидированный слой с конца кабеля механическим способом и обработать не содержащей кислоты и щёлочи смазкой
<b>(ES)</b> Conexión * Para conductores de aluminio: Eliminar mecánicamente el óxido entre conductor y terminal. Antes de su montaje adecuar con grasa de contacto libre de álcalis	<b>(FR)</b> Raccordement * Connexion des conducteurs en aluminium: Avant le premier contact: enlevez mécaniquement la couche d'oxyde des extrémités des conducteurs et traitez les avec une graisse non acide et non alcaline.
<b>(IT)</b> Connessione * Connessione di conduttori in alluminio: Rimuovere meccanicamente la patina ossidante alle estremità del conduttore subito prima della connessione e trattare con grasso non acido né alcalino	<b>(CZ)</b> Připojení Připojení Al vodičů: bezprostředně před připojením vodiče odstraňte mechanicky vrstvu kysličníku a spoj opatřete vhodným tukem.

DE EN SLO ES IT NL PL RU FR CZ

Zubehör/Accessory/Припомаčki/Accesorio/Accessori/Toebehoren/  
Akcesoria/Дополнительное оборудование/Accessoires/Příslušenství

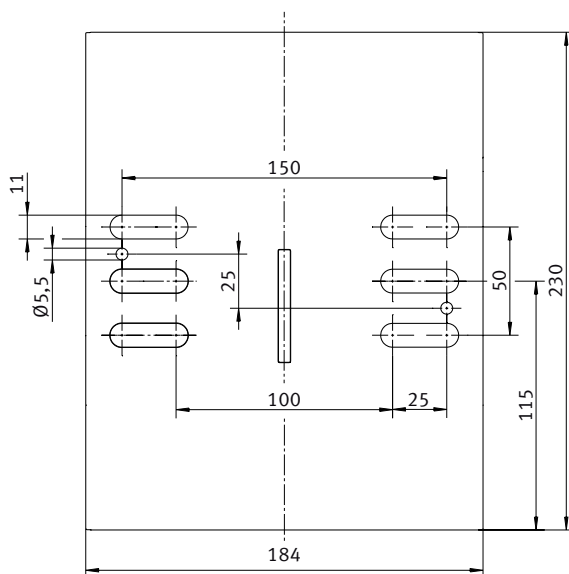
	Velikost Size	ETI šifra Article-No.		Velikost Size	ETI šifra Article-No.
<b>A</b> 	1	001690965	<b>B</b> 	1-3	001690973
<b>C</b> 	1-3	001690949	<b>D</b> 	1-3	001690951
<b>E</b> 	1-3	001690972	<b>F</b> 	1-3	001690963
<b>G</b> 	1 2-3	001690940 001690941	<b>H</b> 	1 2	001692702 001692703
<b>I</b> 	1 2	001692761 001692762	<b>K</b> 	1 2	001692764 001692765
<b>L</b> 	1 2 3	001690954 001690955 001690956			



DE EN SLO ES IT NL PL RU FR CZ

Bohrbilder/Pattern of drilling/Šablona za vrtanje/Esquema de taladros/Dima di foratura/ Voorpatroon/Rysunek montażowy/Трафарет для сверления монтажных отверстий/Gabarit de perçage/Vrtací plán

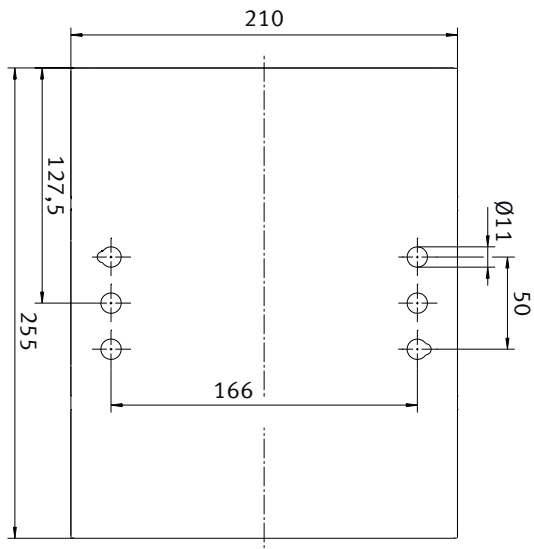
NH1



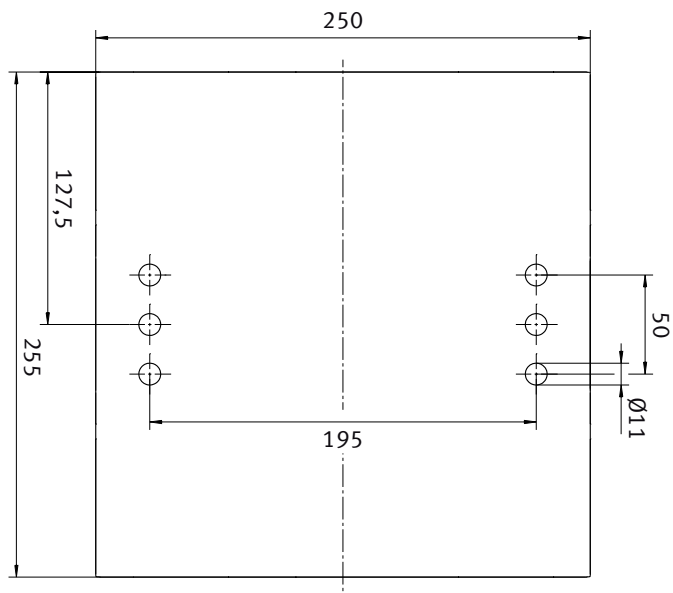
DE EN SLO ES IT NL PL RU FR CZ

Bohrbilder/Pattern of drilling/Šablona za vrtanje/Esquema de taladros/Dima di foratura/ Voorpatroon/Rysunek montażowy/Трафарет для сверления монтажных отверстий/Ga-barit de perçage/Vrtací plán

NH2

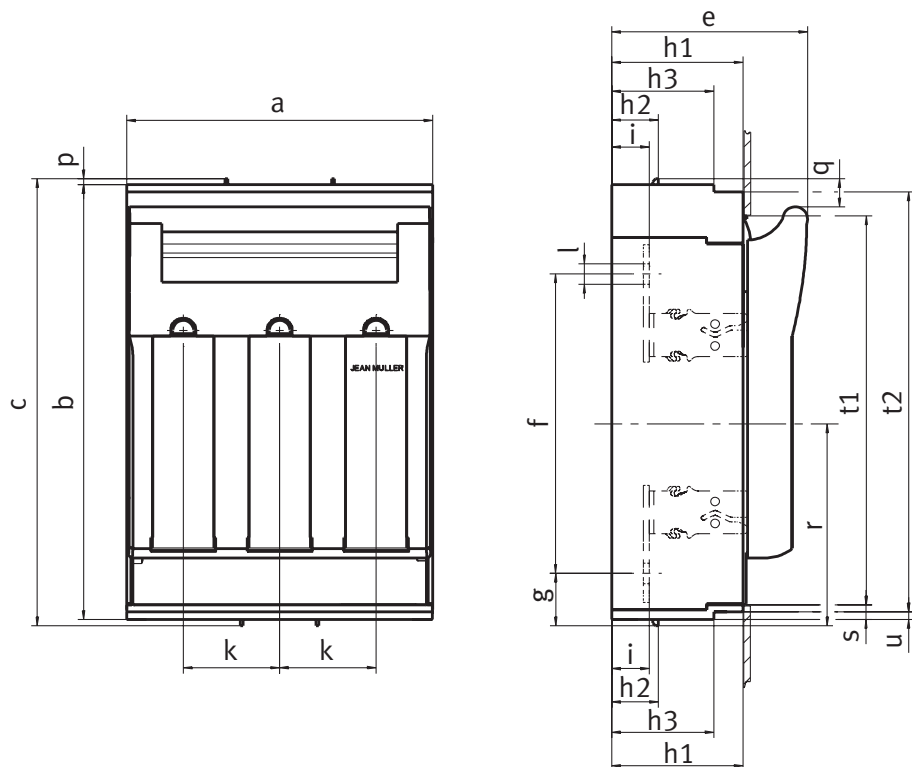


NH3



DE EN SLO ES IT NL PL RU FR CZ

Abmessungen [mm]/Dimensions [mm]/Dimenzije [mm]/Dimensiones [mm]/Dimensioni [mm]/ Afmetingen [mm]/Wymiary [mm]/Габаритные размеры [mm]/Dimensions [mm]/ Rozměry [mm]



Tip/Type	a	b	c	e	f	g	h1	h2	h3	i	k	l	p	q	r	s	t1	t2	u
NH1-3	184	298	306	117	185	46	70	32	-	25	58	∅10,5	4	19	138	5	272	-	-
NH2-3	210	298	306	134	205	36	90	32	70	26	66	∅14	4	19	138	10	268	288	5
NH3-3	250	298	306	143	205	36	90	32	70	26	82	∅14	4	19	138	10	268	288	5

Tip/Type			NH1	NH2	NH3
Po standardu/According to standard			DIN EN 60947-3		
Za NV/NH talilne vložke po DIN VDE 0636-2 For NH fuse-links acc. to DIN VDE 0636-2	Velikost Size		1	2	3
Nazivna delovna napetost Rated operational voltage	$U_e$	V	AC690 DC440		
Nazivni delovni tok <sup>1)</sup> Rated operational current <sup>1)</sup>	$I_e$	A	250	400	630
Konvekcionalen termični tok s talilnim vložkom <sup>1)</sup> Conv. free air thermal current with fuse-links <sup>1)</sup>	$I_{th}$	A	250	400	630
Nazivna izolacijska napetost Rated insulation voltage	$U_i$	V	AC800		
Nazivna impulzna vzdržna napetost Rated impulse withstand voltage	$U_{imp}$	kV	8		
Kategorija uporabe Utilization category	-	-	AC-21B (690V) AC-22B (500V) AC-23B (400V)		
			DC-21B (440V)	DC-22B (440V)	
Nazivni kratkostični vzdržni tok Rated short-time withstand current	$I_{cw}$	kA	8,6	15	15
Največja dovoljena izgubna moč talilnega vložka Max. permis. power loss per fuse-link	$P_a$	W	23	34	48
Nazivna pogojna kratkostična zmogljivost Rated conditional short-circuit current	$I_q$	kA	120 (500V) 100 (690V)		

1) Bei Einbau von mehreren Geräten in Niederspannungs-Schaltgerätekombinationen sind Bemessungsbelastungsfaktoren nach EN 61439 zu beachten/In case of mounting of several units in low voltage switchgear-combinations, please consider rated diversity factors acc. to EN 61439.

V primeru montaže večjega števila produktov v različnih kombinacijah, prosim upoštevajte faktor sočasnosti po EN 61439. Ostale tehnične podatke najdete na naši internetni strani.