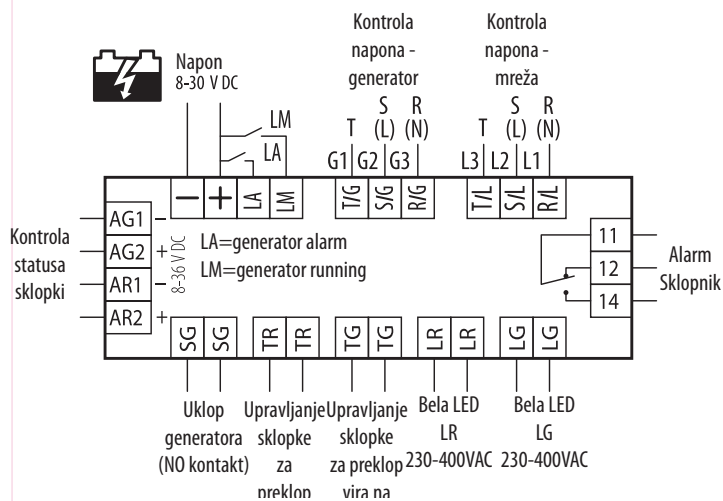


ATS Kontroler

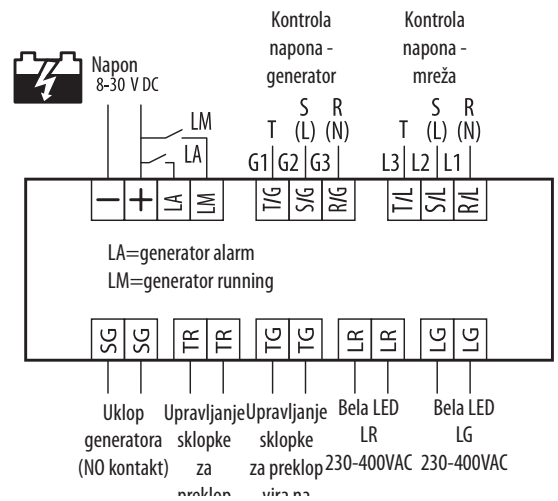
Tehnički podaci		ATC-E	ATC-B
Specifikacije			
Napon napajanja DC	V DC	8 - 30 V DC	
Potrošnja energije (max. AC)	VA	4 VA	
Za kontrolu napona	V AC	230 V(1F) / 400 V(3F) / 440 V(3F)	
Kontrolni signal	-	✓	✗
Tip displeja	-	3 cifre, 7 segmenata	
Tip merenja	-	RMS	
Opseg merenja napona	V AC	0 - 500 V AC	
Opseg merenja frekvencije	Hz	45 - 65 Hz	
Tačnost	%	±2 %	
Radna temperatura	°C	-10 / +50 °C	
Temperetura skladištenja	°C	-30 / +70 °C	
Stepen zaštite	IP	IP 20	
Max. veličina kabla	mm ²	2,5 mm ² (na vijak)	
Relativne vlažnost	%	95 %	
Materijal kućišta	-	UL94 V0 (plastika)	
Tip kućišta	-	Standardne dimenzije - 96x96	
Dimenzije H x W x D	mm	96 x 96 x 112	
Težina	g	230 g	200 g

Šeme priključivanja

Vezava ATC-E

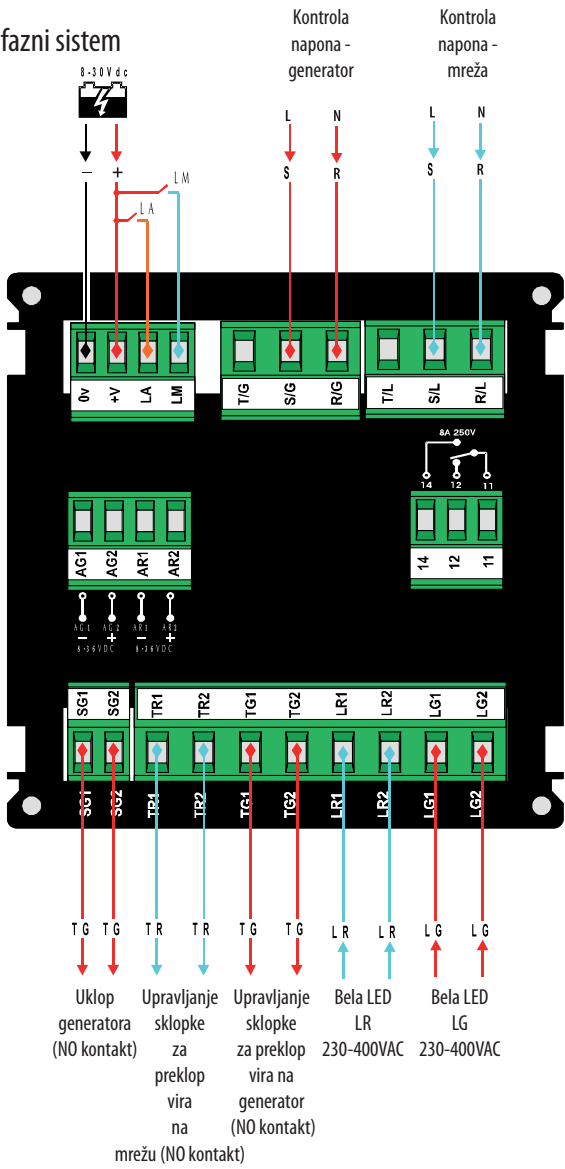


Vezava ATC-B

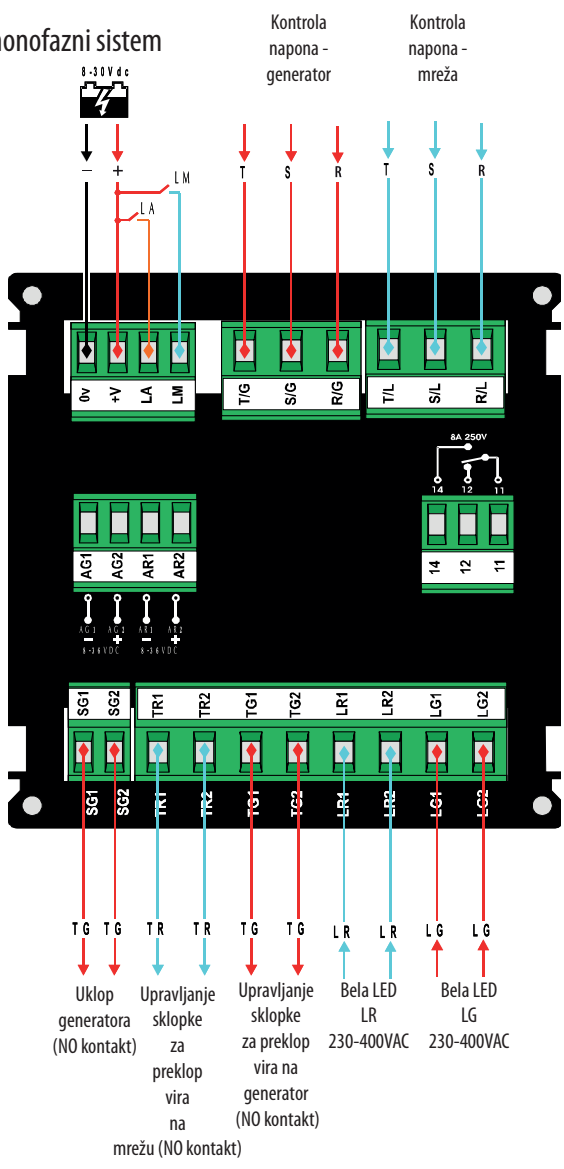


Primeri povezivanja

trofazni sistem



monofazni sistem



Dimenzije

