

## Stambeni razdjelnik DIDO-E

### Tehnički podaci

Stepen zaštite	IP 40*
Boja	bijela
Dvostruka izolacija	
Standard	IEC60670-24
Temperatura na instalaciji	-25° / +60°C

\*IP 30 za EC 1+1, 3+1, 3+2

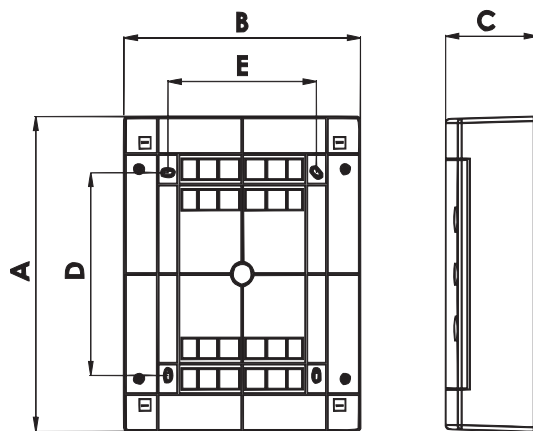
### Broj N-PE stezaljki:

ECT/M8PT/PO	2x8...8 PE / 8 N
ECT/M12PT/PO	2x10 10 PE / 10 N
ECT/M18PT/PO	2x13 13 PE / 13 N
ECT/M24PT/PO	2x13 13 PE / 13 N
ECT/M36PT/PO	2x15 15 PE / 15 N
ECT48PT/PO	2x20 20 PE / 20 N
ECT/M 2x18PT/PO	2x15 15 PE / 15 N
ECT/M 3x18PT/PO	2x25 25 PE / 25 N
ECG14	2x10 10 PE / 10 N
ECG28	2x13 13 PE / 13 N
ECG42	2x15 15 PE / 15 N
ECG56	2x20 20 PE / 20 N
EC 1+1	-
EC 3+1	-
EC 3+2	2x4 4 PE / 4 N

- ECG14, ECG28, ECG42 imaju još jedno slobodno mjesto za izgradnju dodatne PST-UNI stezaljke.
- ECG56 ima 3 dodatna slobodna mjesta za izgradnju do 3 dodatne PST-UNI stezaljke.
- ECG MEDIA nema dvostruke izolacije

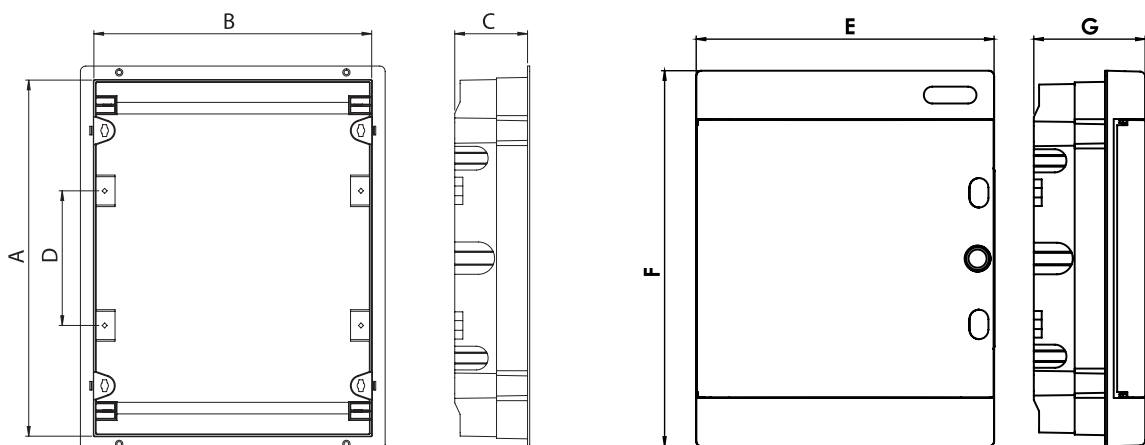
### Nadžbukni razdjelnici

tip	Dimenzije					Maksimalni dozvoljeni gubici snage, kada je maksimalan broj uređaja priključen Pde
	A	B	C	D	E	
ECT8PT/ECT8PO	236 mm	215 mm	112 mm	107 mm	108 mm	14W
ECT12PT/ECT12PO	236 mm	287 mm	112 mm	107 mm	180 mm	22W
ECT18PT/ECT18PT	236 mm	396 mm	112 mm	107 mm	289 mm	22W
ECT24PT/ECT24PO	361 mm	287 mm	112 mm	232 mm	180 mm	24W
ECT36PT/ECT36PO	482 mm	287 mm	112 mm	357 mm	180 mm	26W
ECT48PT/ECT48PO	652 mm	287 mm	112 mm	357 mm	180 mm	28W
ECT2x18PT/ECT2x18PO	361 mm	396 mm	112 mm	232 mm	289 mm	26W
ECT3x18PT/ECT3x18PO	526 mm	396 mm	112 mm	357 mm	289 mm	26W



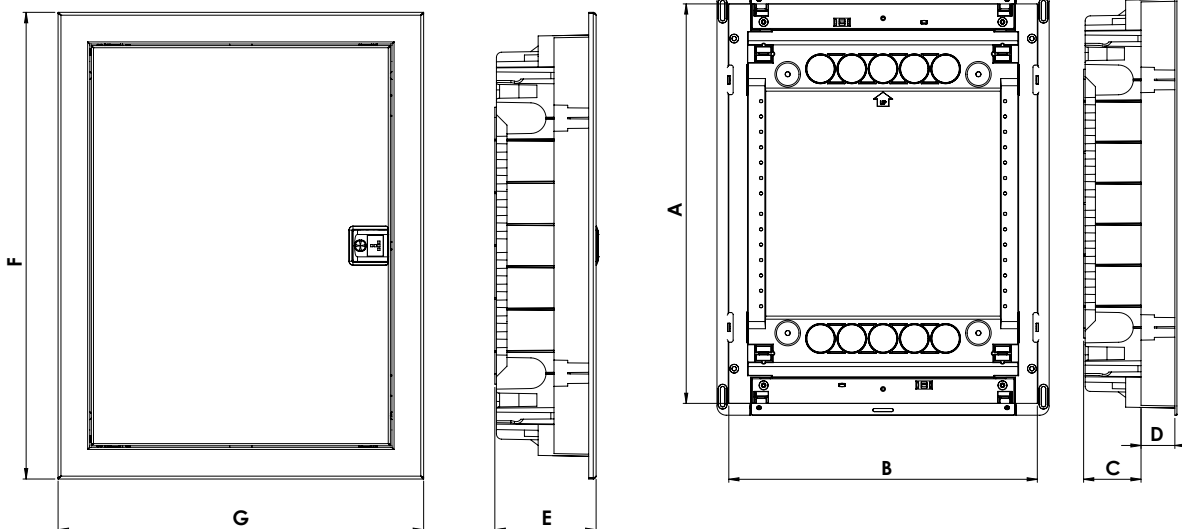
### Podžbukni razdjelnici

tip	Dimenzije							Maksimalni dozvoljeni gubici snage, kada je maksimalan broj uređaja priključen Pde
	A	B	C	D	E	F	G	
ECM8PT/ECM8PO	212 mm	201 mm	68 mm	-	211 mm	232 mm	99 mm	14W
ECM12PT/ECM12PO	212 mm	273 mm	68 mm	-	283 mm	232 mm	106 mm	22W
ECM18PT/ECM18PO	212 mm	373 mm	68 mm	-	392 mm	232 mm	106 mm	22W
ECM24PT/ECM24PO	336 mm	273 mm	68 mm	125 mm	283 mm	357 mm	106 mm	24W
ECM36PT/ECM36PO	460 mm	273 mm	68 mm	125 mm	283 mm	482 mm	106 mm	26W
ECM2x18PT/ECM2x18PO	336 mm	373 mm	68 mm	125 mm	392 mm	357 mm	106 mm	26W
ECM3x18PT/ECM3x18PO	502 mm	373 mm	68 mm	125 mm	392 mm	522 mm	106 mm	26W



**Podžbukni razdjelnici - metalna vrata**

tip	Dimenzije							Maksimalni dozvoljeni gubici snage, kada je maksimalan broj uređaja priključen Pde
	A	B	C	D	E	F	G	
ECG14	274 mm	306 mm	56 mm	33 mm	96 mm	317 mm	346 mm	31W
ECG28	399 mm	306 mm	56 mm	33 mm	96 mm	442 mm	346 mm	40W
ECG42	549 mm	306 mm	56 mm	33 mm	96 mm	592 mm	346 mm	50W
ECG56	673 mm	306 mm	56 mm	33 mm	96 mm	717 mm	346 mm	60W



**Nadžbukni razdjelnici - IP30**

tip	Dimenzije	Broj modula
EC 1+1	137 x 51 x 57	1 (+1)
EC 3+1	137 x 87 x 57	3 (+1)
EC 3+2	97 x 155 x 57	3 (+2)

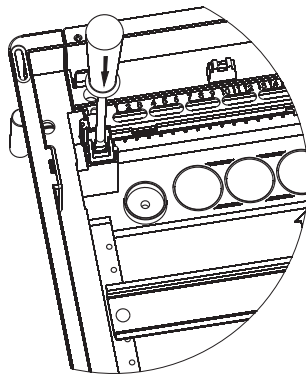
**ECG**

Materijal	Acrylonitrile butadiene styrene
Tip boje	RAL9003
Vrata	Acrylonitrile butadiene styrene
Boja vrata	prozirna & bijela
Test sa užarenom žicom	650°C
Držač za stezaljku	samogasivi materijal
Test sa užarenom žicom	960°C
Temperatura	-25°C ... +60°C
Izolacijski napon	AC400V
Standard	IEC60670
Halogen free	✓

**ECG\_H**

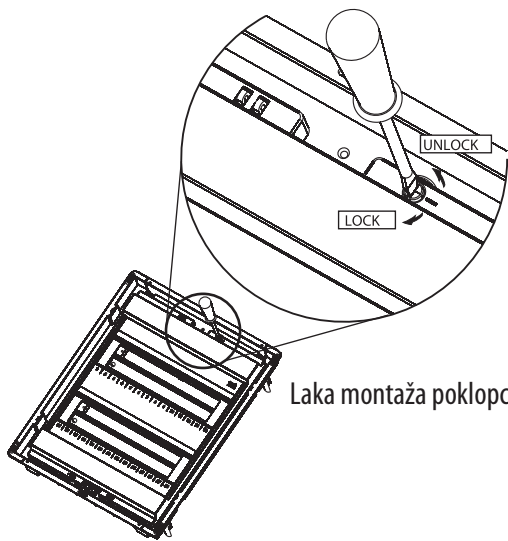
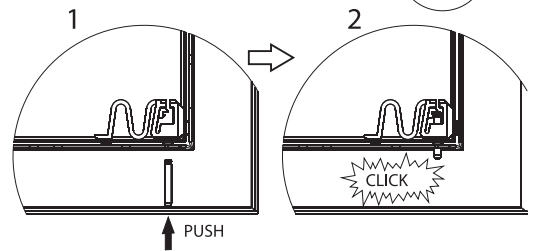
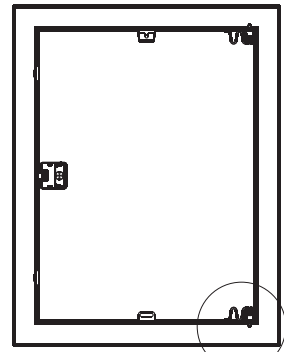
Materijal	Acrylonitrile butadiene styrene
Tip boje	RAL9003
Vrata	Metal
Boja vrata	bijela
Test sa užarenom žicom	850°C
Držač za stezaljku	samogasivi materijal
Test sa užarenom žicom	960°C
Temperatura	-25°C ... +60°C
Izolacijski napon	AC400V
Standard	IEC60670
Halogen free	✓

Prednosti

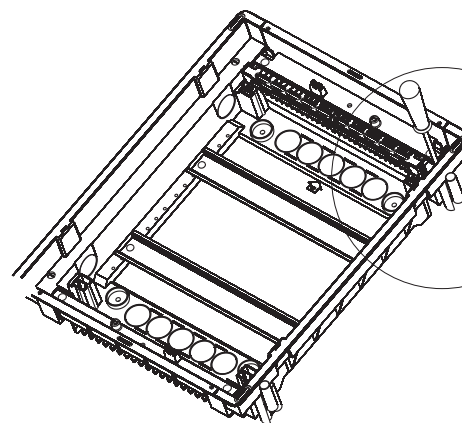


Laka montaža stezaljki

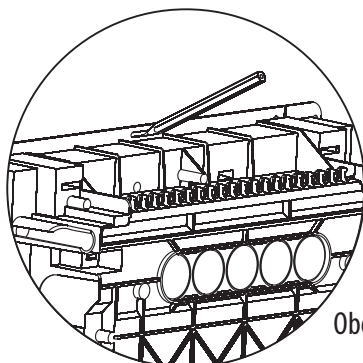
Leva ili desna montaža vrata



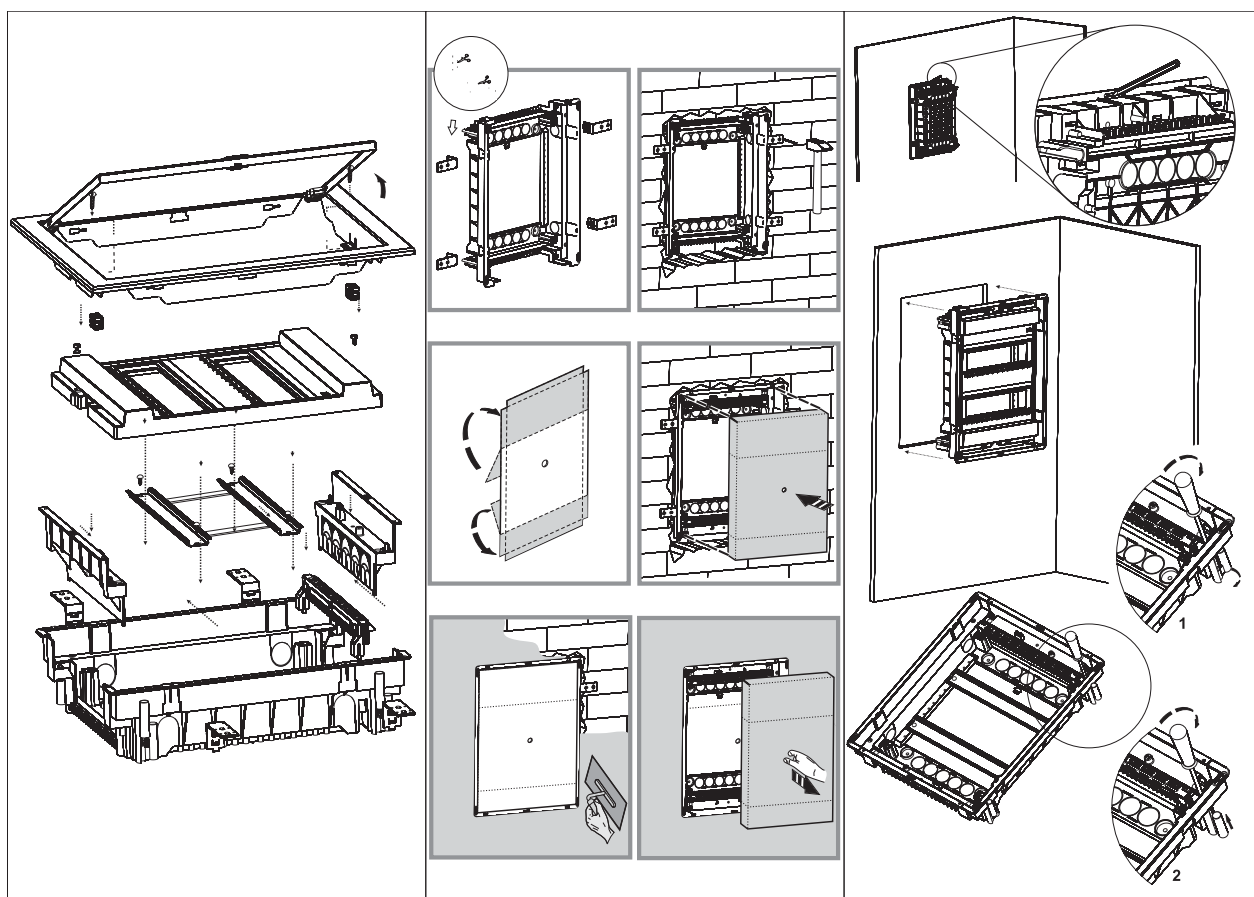
Laka montaža poklopca i vrata



Držači za bezbednu ugradnju u šupalj zid

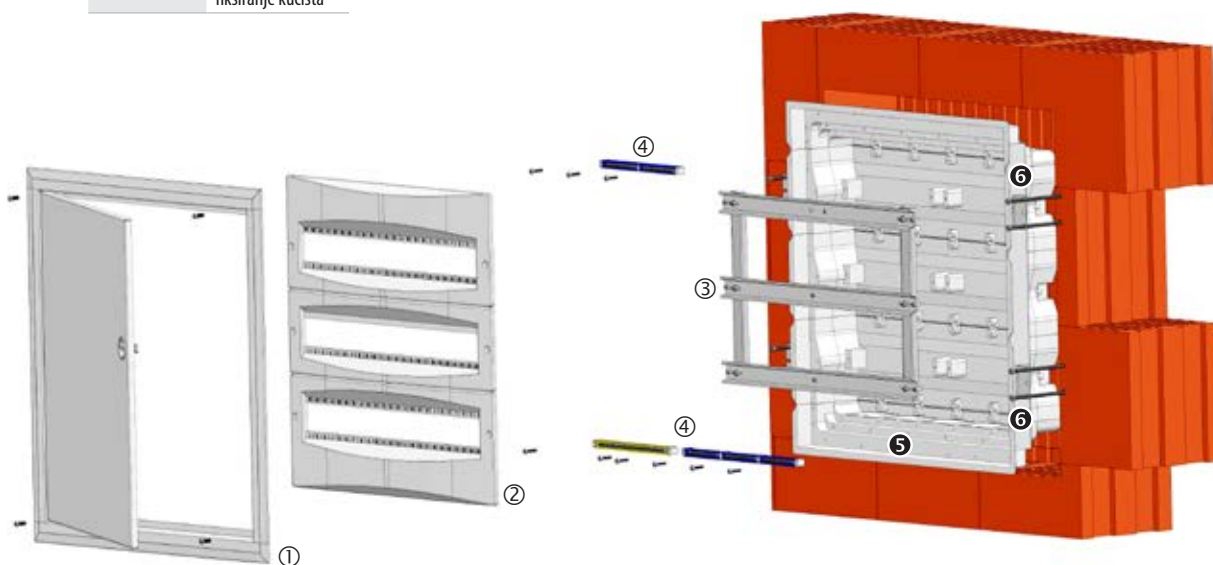


Obeležavanje proreza za šupalj zid

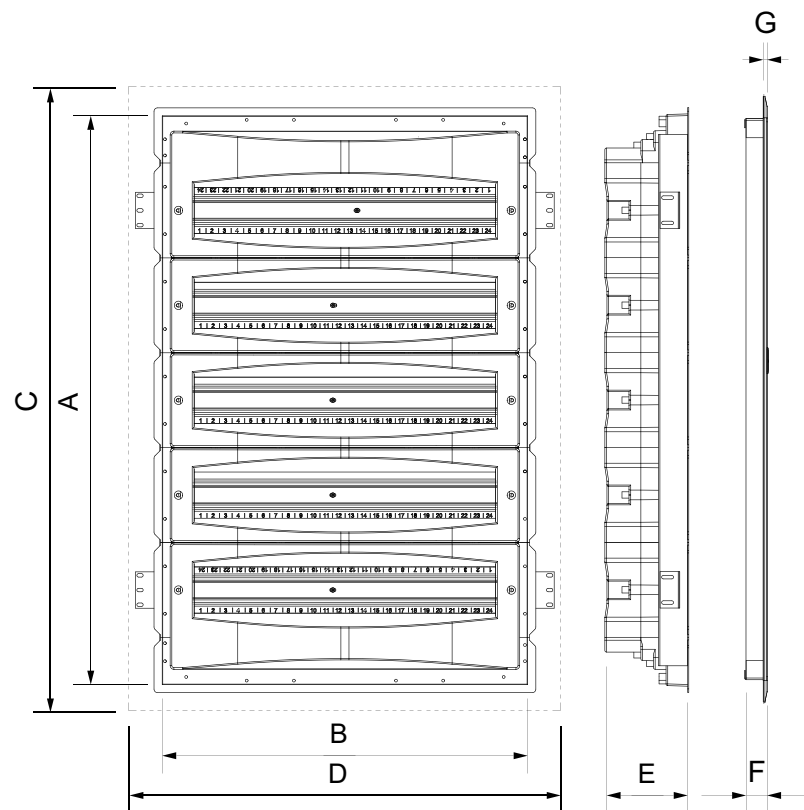


Podžbukni razdjelnici DIDO ERP

Broj	Opis
1	okvir sa vratima
2	plastična maska
3	TH set
4	PE/N stezaljke
5	dno kućišta
6	elementi za fiksiranje kućišta



## Dimenzije

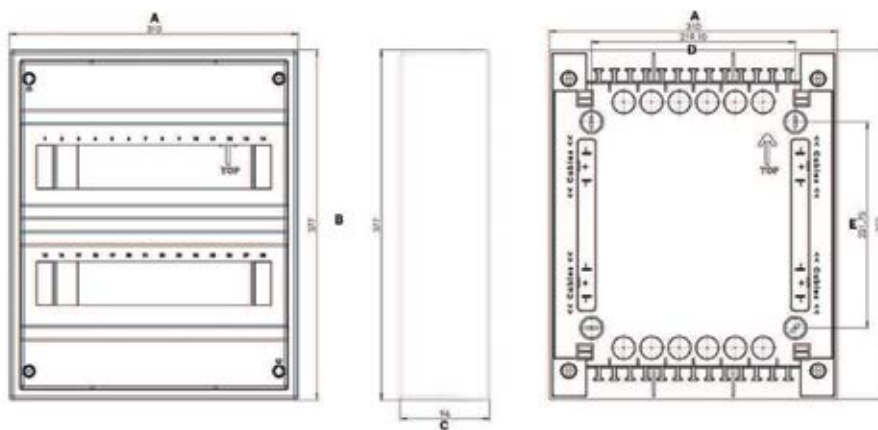


	A [mm]	B [mm]	C [mm]	D [mm]	E [mm]	F [mm]	G [mm]
ERP24-2	408	523	465	575	120	30	5
ERP24-3	543	523	600	575	120	30	5
ERP24-4	678	523	735	575	120	30	5
ERP24-5	813	523	870	575	120	30	5
ERP24-6	948	523	1005	575	120	30	5

## Stambeni razdjelnici DIDO ACTH

DIDO ACTH	
Materijal	ABS
Tip boje	RAL9003
Vrata	styrene acrylonitrile
Boja vrata	prozirna & bijela
Test sa užarenom žicom	850°C
Držač za stezaljku	samogasivi materijal
Test sa užarenom žicom	960°C
Temperatura	-25°C ... +60°C
Izolacijski napon	AC400V
Standard	IEC60670
Halogen free	✓

Dimenzije



	A [mm]	B [mm]	C [mm]	D [mm]	E [mm]
ACTH12PT	310	251	96	96	219
ACTH24PT	310	377	96	219	222
ACTH36PT	310	502	96	219	347

Modularni razdjelnici za upotrebu napolju DIDO-ECH

Tehnički podaci

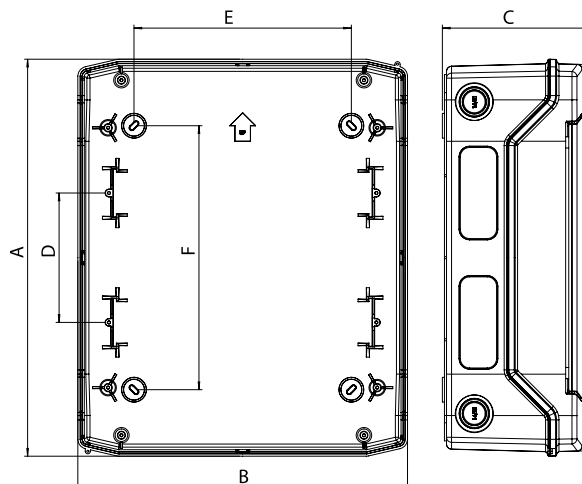
Stepen zaštite	IP 65
Klasa izolacije	II
Boja	RAL 7035
Dvostruka izolacija	<input checked="" type="checkbox"/>
Standard	IEC60670-24
Temperatura na instalaciji	-20° / +60°C

Nadzbukni razdjelnici

tip	dimenzije						Maksimalni dozvoljeni gubici snage, kada je maksimalan broj uređaja priključen Pde
	A	B	C	D	E	F	
ECH-4G	201 mm	128 mm	120 mm	-	78 mm	111 mm	10W
ECH-8G	201 mm	202 mm	120 mm	-	100 mm	140 mm	13W
ECH-12PT	259 mm	319 mm	144 mm	-	210 mm	130 mm	16W
ECH-24PT	384 mm	319 mm	144 mm	125 mm	210 mm	255 mm	24W
ECH-36PT	508 mm	319 mm	144 mm	125 mm	210 mm	380 mm	26W

Broj N-PE stezaljki:

4-G	2x4	4 PE / 4 N
8-G	2x8	8 PE / 10 N
12-PT	2x10	10 PE / 10 N
24-PT	2x15	15 PE / 15 N
36-PT	2x15	15 PE / 15 N



## Stambeni razdjelnik GT

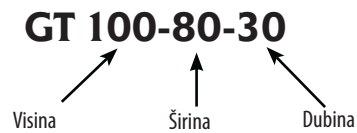
### Usklađenost sa standardima in direktivama

EN 62208 Prazna kućišta za montažu niskonaponskih prekidačkih i upravljačkih aparata – Opšti zahtjevi  
EN 60529 Stepen zaštite, koji zadovoljava kućište (kod IP) (IEC 60529:1989)  
EN 62262 Stepen zaštite od vansjkih mehaničkih uticaja, koji zadovoljavaju razdjelnici (kod IK)  
RoHS Direktiva  
CE

### Pakovanje razdjelnika uključuje:

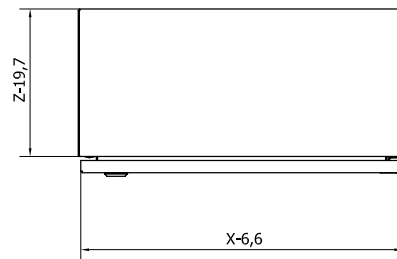
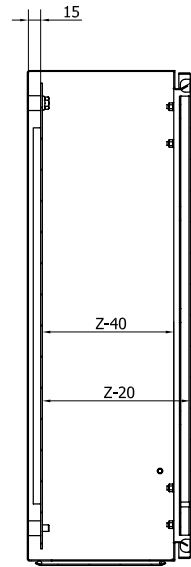
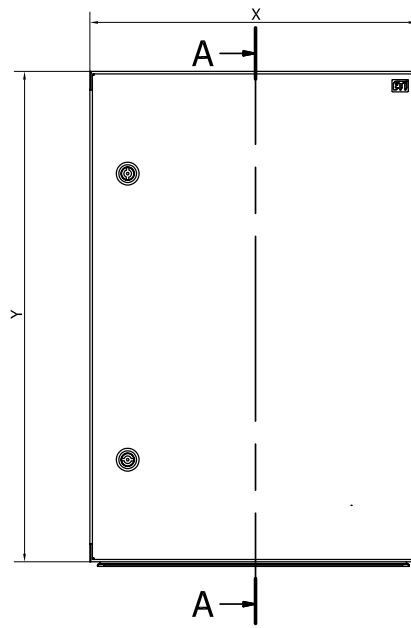
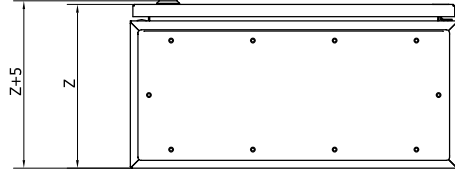
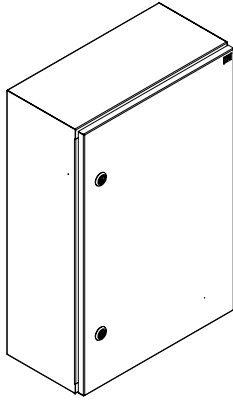
- Poklopac za ulaz kablova sa priborom za montažu
- Temeljna ploča s priborom za montažu
- Bravica
- Cover holes
- Garnitura za uzemljenje (brez kablova)
- Garnitura za ozemljevanje (brez kablov)

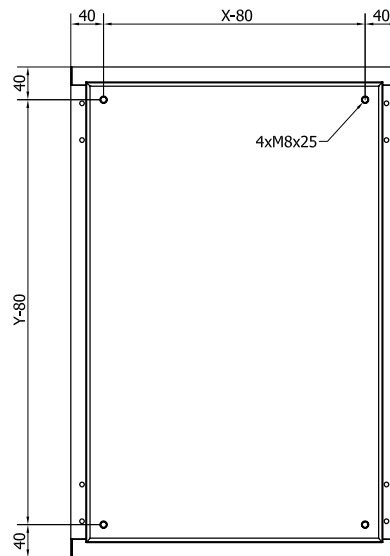
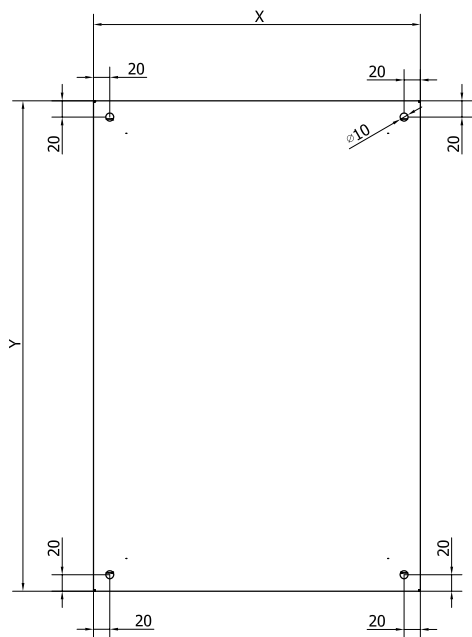
### Simboli:



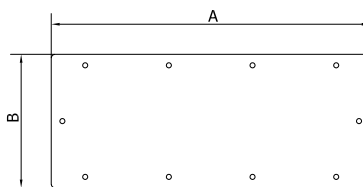
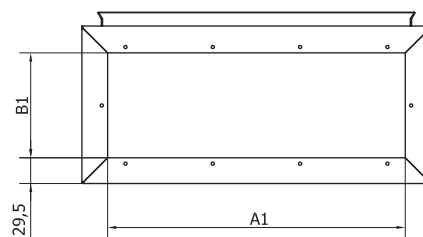
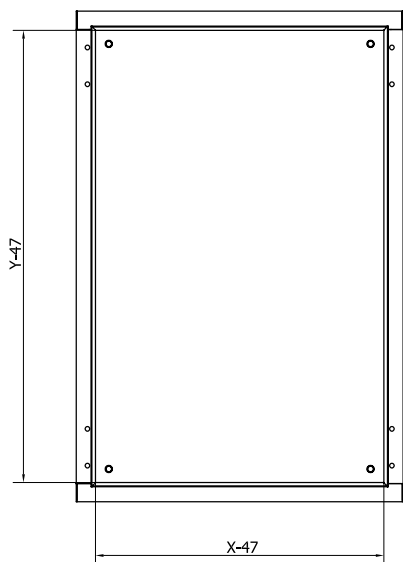
Tip	Visina Y (mm)	Širina X (mm)	Dubina Z (mm)	Broj bravica	Broj tečajev	Otvor za ulaz kablova dubina B1 (mm)	Otvor za ulaz kablova širina A1 (mm)	Poklopac otvora za ulaz kablova dubina B (mm)	Poklopac otvora za ulaz kablova širina A (mm)
GT 25-20-15	250	200	150	1	2	70	140	110	180
GT 30-20-15	300	200	150	1	2	70	140	110	180
GT 30-30-15	300	300	150	1	2	70	240	110	280
GT 30-30-20	300	300	200	1	2	120	240	160	280
GT 30-30-25	300	300	250	1	2	170	240	210	280
GT 40-30-15	400	300	150	1	2	70	240	110	280
GT 40-30-20	400	300	200	1	2	120	240	160	280
GT 40-30-25	400	300	250	1	2	170	240	210	280
GT 40-40-15	400	400	150	1	2	70	340	110	380
GT 40-40-20	400	400	200	1	2	120	340	160	380
GT 40-40-25	400	400	250	1	2	170	340	210	380
GT 40-60-20	400	600	200	1	2	120	540	160	580
GT 40-60-25	400	600	250	1	2	170	540	210	580
GT 40-60-30	400	600	300	1	2	170	540	210	580
GT 50-40-15	500	400	150	2	2	70	340	110	380
GT 50-40-20	500	400	200	2	2	120	340	160	380
GT 50-40-25	500	400	250	2	2	170	340	210	380
GT 50-55-20	500	550	200	2	2	120	490	160	530
GT 50-55-25	500	550	250	2	2	170	490	210	530
GT 60-40-15	600	400	150	2	2	70	340	110	380
GT 60-40-20	600	400	200	2	2	120	340	160	380
GT 60-40-25	600	400	250	2	2	170	340	210	380
GT 60-60-20	600	600	200	2	2	120	540	160	580
GT 60-60-25	600	600	250	2	2	170	540	210	580
GT 60-60-30	600	600	300	2	2	170	540	210	580
GT 60-80-30	600	800	300	2	2	170	740	210	780
GT 65-55-20	650	550	200	2	2	120	490	160	530
GT 65-55-25	650	550	250	2	2	170	490	210	530
GT 80-40-20	800	400	200	2	3	120	340	160	380
GT 80-40-25	800	400	250	2	3	170	340	210	380
GT 80-55-20	800	550	200	2	3	120	490	160	530
GT 80-55-25	800	550	250	2	3	170	490	210	530
GT 80-60-20	800	600	200	2	3	120	540	160	580
GT 80-60-25	800	600	250	2	3	170	540	210	580
GT 80-60-30	800	600	300	2	3	170	540	210	580
GT 80-60-40	800	600	400	2	3	170	540	210	580
GT 80-80-20	800	800	200	2	3	120	740	160	780
GT 80-80-25	800	800	250	2	3	170	740	210	780
GT 80-80-30	800	800	300	2	3	170	740	210	780
GT 80-80-40	800	800	400	2	3	170	740	210	780
GT 80-100-30	800	1000	300	2	3	170	940	210	980
GT 80-100-40	800	1000	400	2	3	170	940	210	980
GT 100-60-25	1000	600	250	3p*	3	170	540	210	580
GT 100-60-30	1000	600	300	3p*	3	170	540	210	580
GT 100-60-40	1000	600	400	3p*	3	170	540	210	580
GT 100-80-25	1000	800	250	3p*	3	170	740	210	780
GT 100-80-30	1000	800	300	3p*	3	170	740	210	780
GT 100-80-40	1000	800	400	3p*	3	170	740	210	780
GT 100-100-25	1000	1000	250	3p*	3	170	940	210	980
GT 100-100-30	1000	1000	300	3p*	3	170	940	210	980
GT 100-100-40	1000	1000	400	3p*	3	170	940	210	980
GT 120-60-25	1200	600	250	3p*	3	170	540	210	580
GT 120-80-25	1200	800	250	3p*	3	170	740	210	780
GT 120-80-30	1200	800	300	3p*	3	170	740	210	780
GT 120-80-40	1200	800	400	3p*	3	170	740	210	780
GT 120-100-30	1200	1000	300	3p*	3	170	940	210	980
GT 120-100-40	1200	1000	400	3p*	3	170	940	210	980



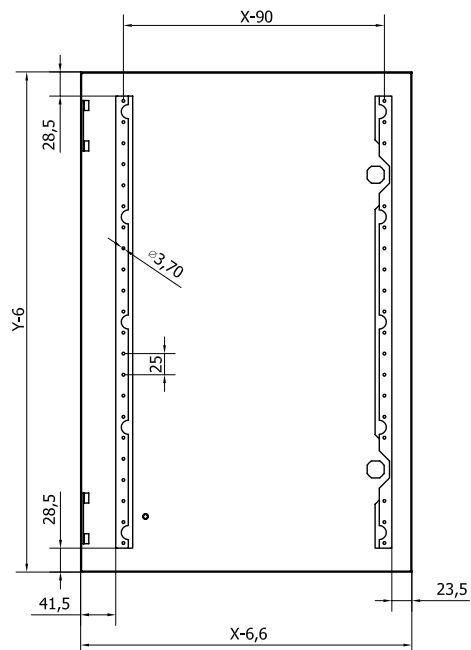
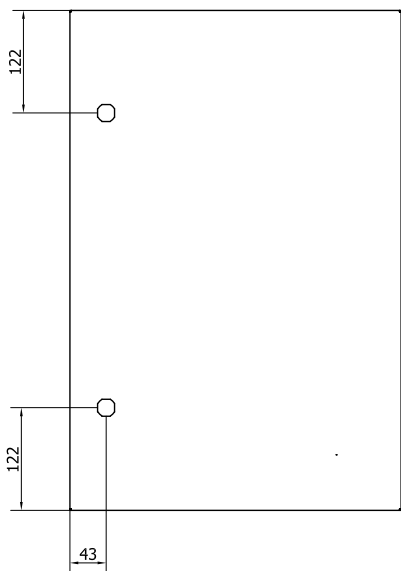




Vrata

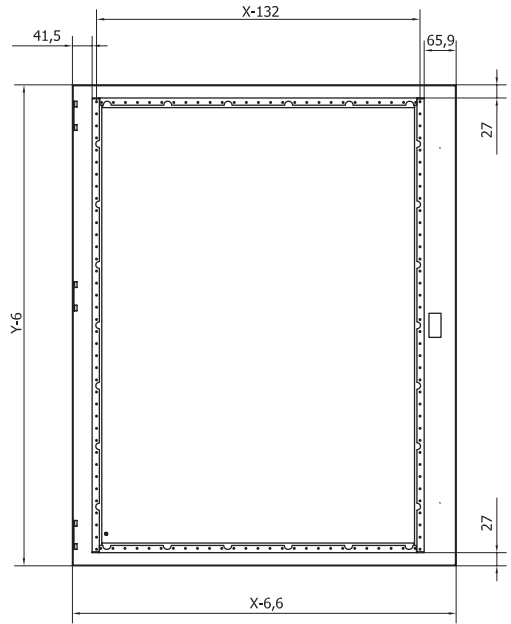
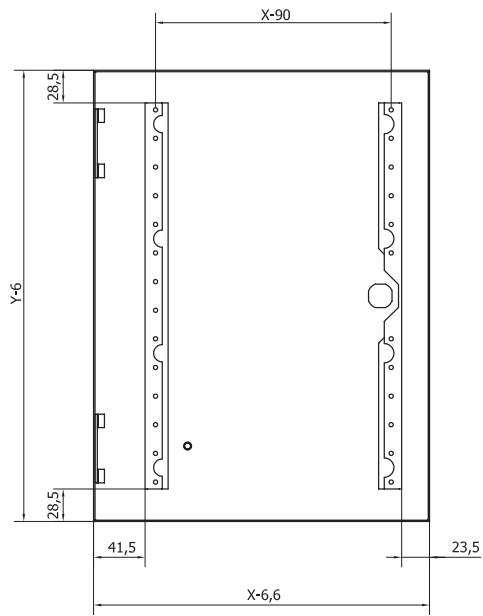


Poklopac otvora za ulaz kablova

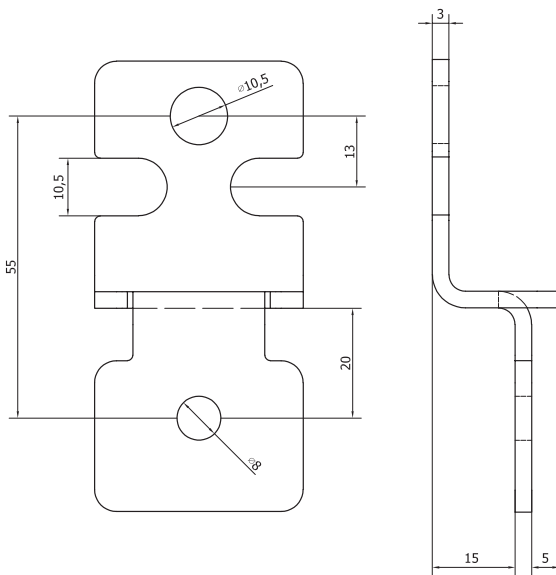


Tehnički podaci

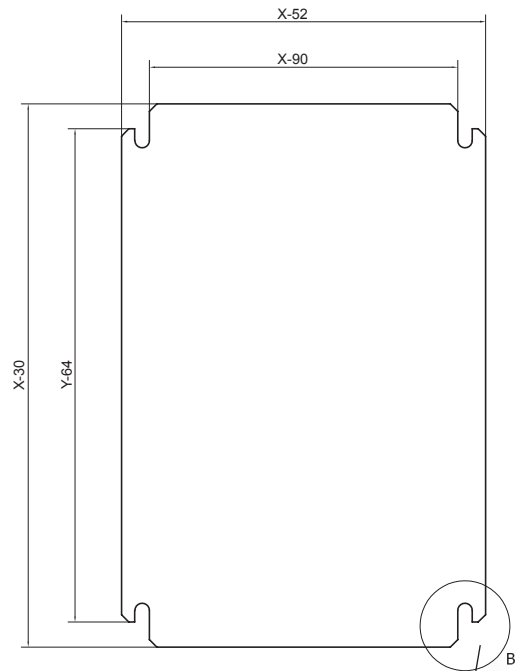
Vrata



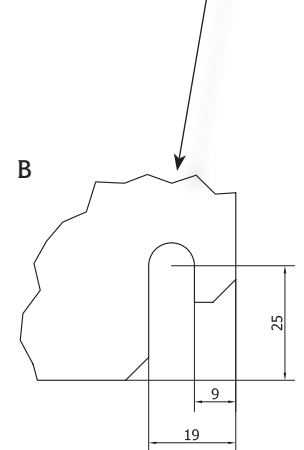
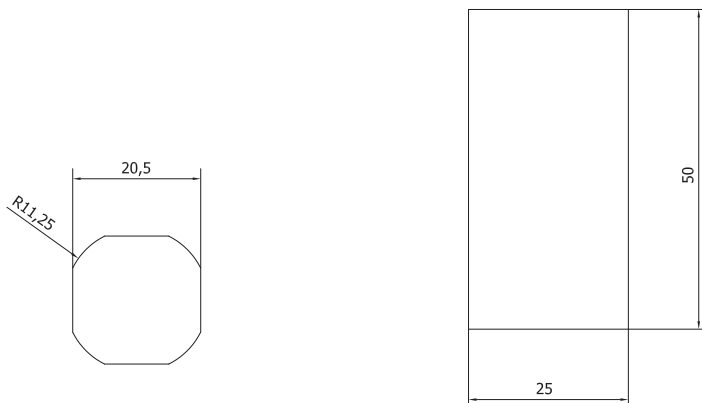
Element za pričvršćenje



Montažna ploča



Plan vrtanja

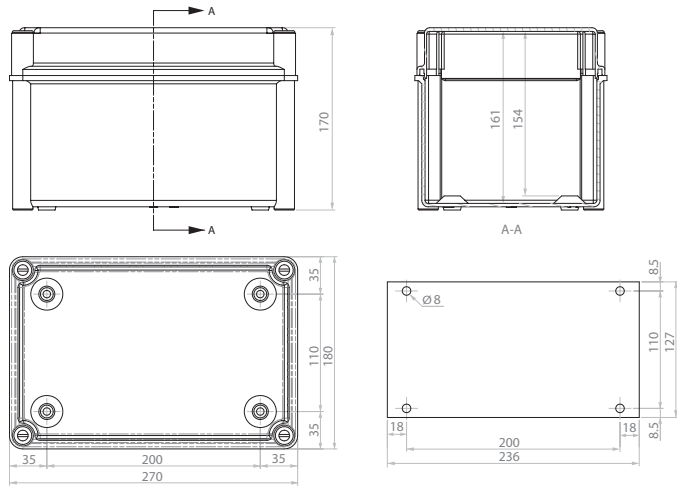


SB (S Box) Kućišta sa dvostrukom izolacijom IP66, IK10

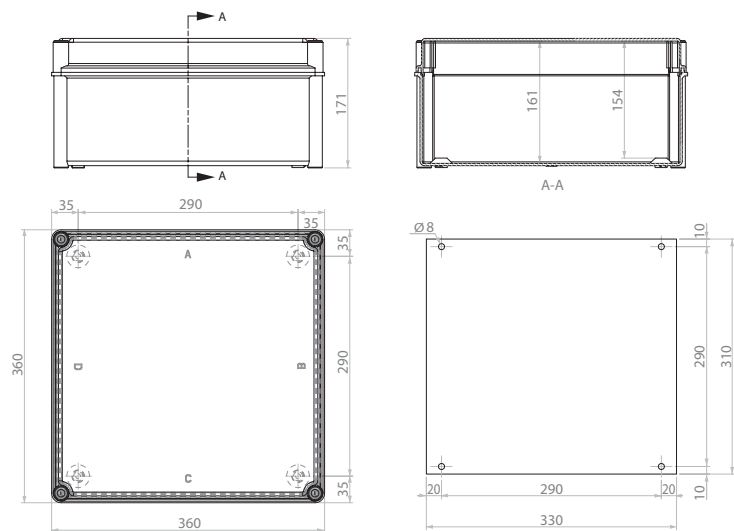
Tehnički podaci

IP stepen zaštite	IP 66
IK stepen zaštite	IK10 ( $\leq 20$ kJ)
Dvostruka izolacija	<input checked="" type="checkbox"/>
Klasa izolacije	II
Nominalni napon	1000V DC
Nominalna struja	1000 A
Radna temperatura	-30°C ... +60°C
Boja	Postolje - siv (RAL 7035) / Poklopac - proziran
Otpornost na vatru (UL 94)	Postolje - V0 / Poklopac - V2
Termalna otpornost	Postolje - 960°C / Poklopac - 750°C
Standard	IEC 62208

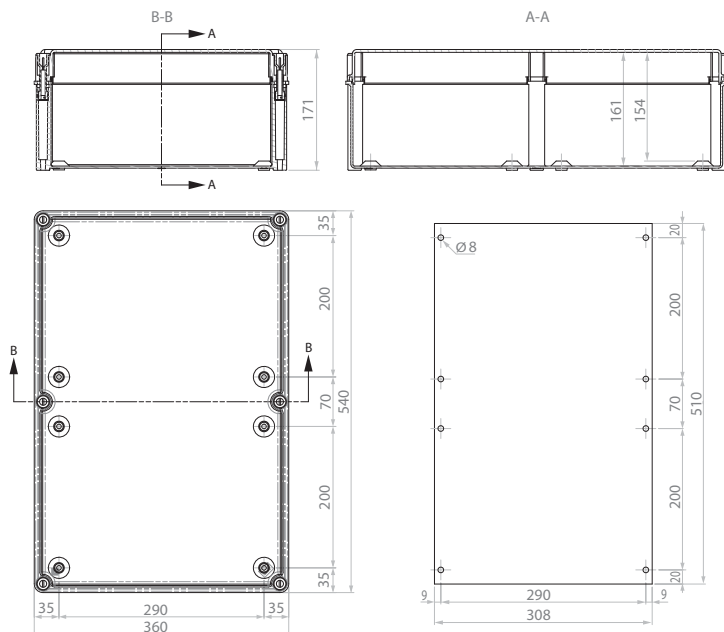
Dimenzije



SB-32



SB-44



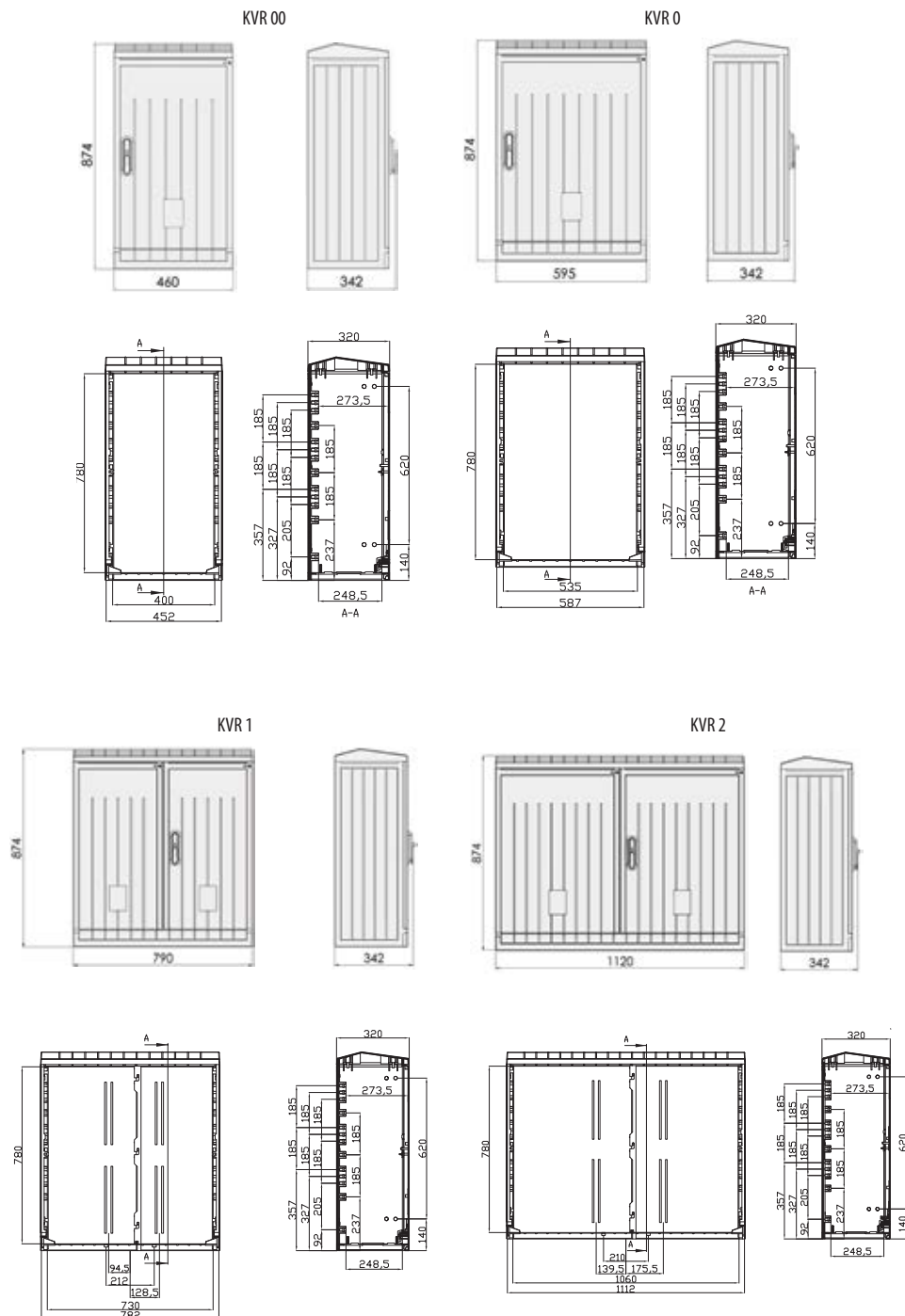
SB-64

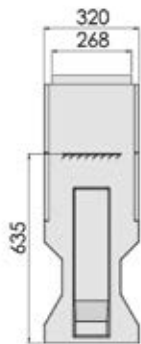
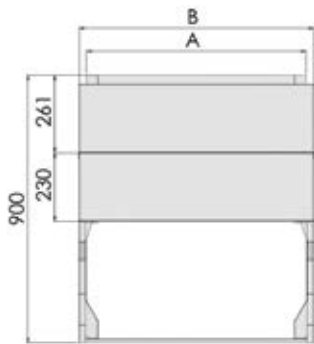
## Samostojeći kabelski razdjelni ormari

### Električni parametri

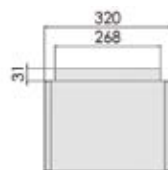
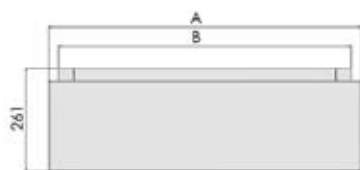
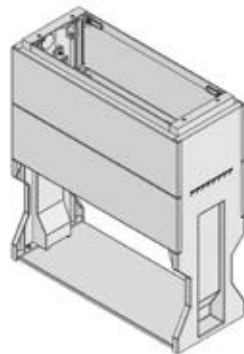
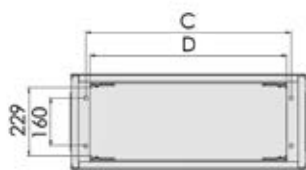
Nazivni napon $U_n$	400V
Izolacijski napon $U_i$	690V
Samogasivost	V0
Stepen zaštite od vanjskih mehaničkih utjecaja	IK 10
Stepen zaštite	IP44
Klasa izolacije	II
Radna temperatura	-25°C ... 40°C

### Dimenzije

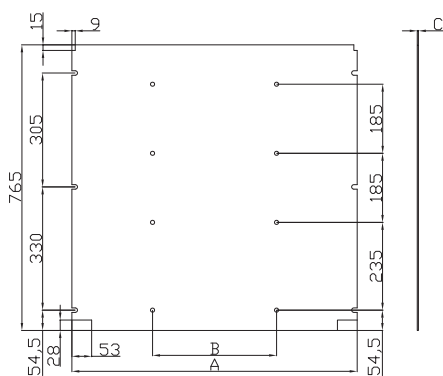
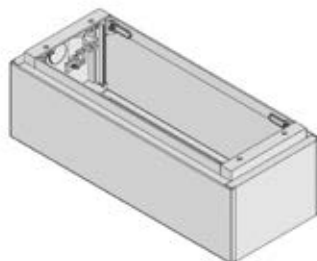




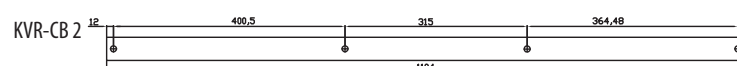
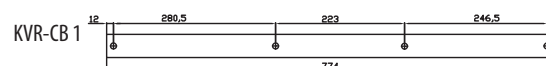
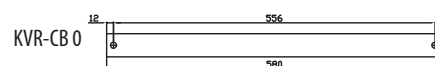
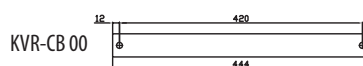
[mm]	A	B	C	D
KVR-P 00	460	408	360	332
KVR-P 0	595	543	495	467
KVR-P 1	790	738	690	662
KVR-P 2	1120	1068	1020	992



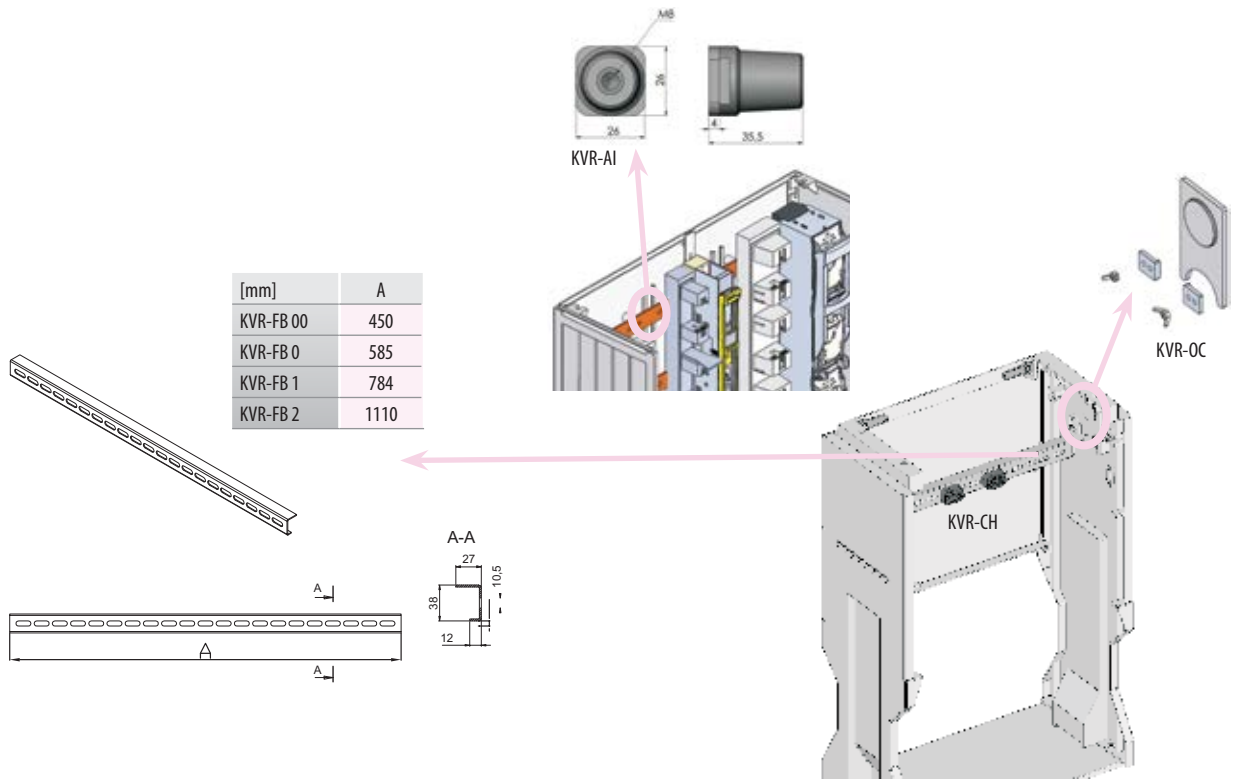
[mm]	A	B	C	D
KVR-PE 00	460	408	360	332
KVR-PE 0	595	543	495	467
KVR-PE 1	790	738	690	662
KVR-PE 2	1120	1068	1020	992



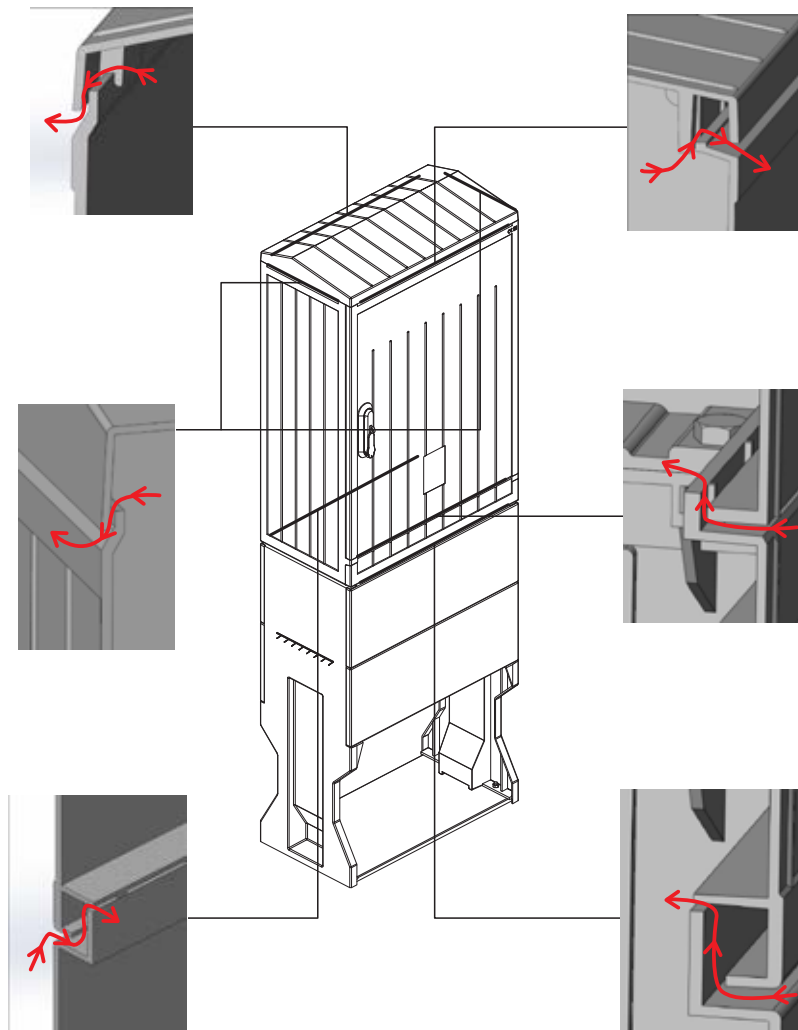
[mm]	A	B	C
KVR-MP 00	435	-	2
KVR-MP 0	572	-	2
KVR-MP 1	764	300	2
KVR-MP 2	1095	400	2



Tehnički podaci



Ventilacija kućista

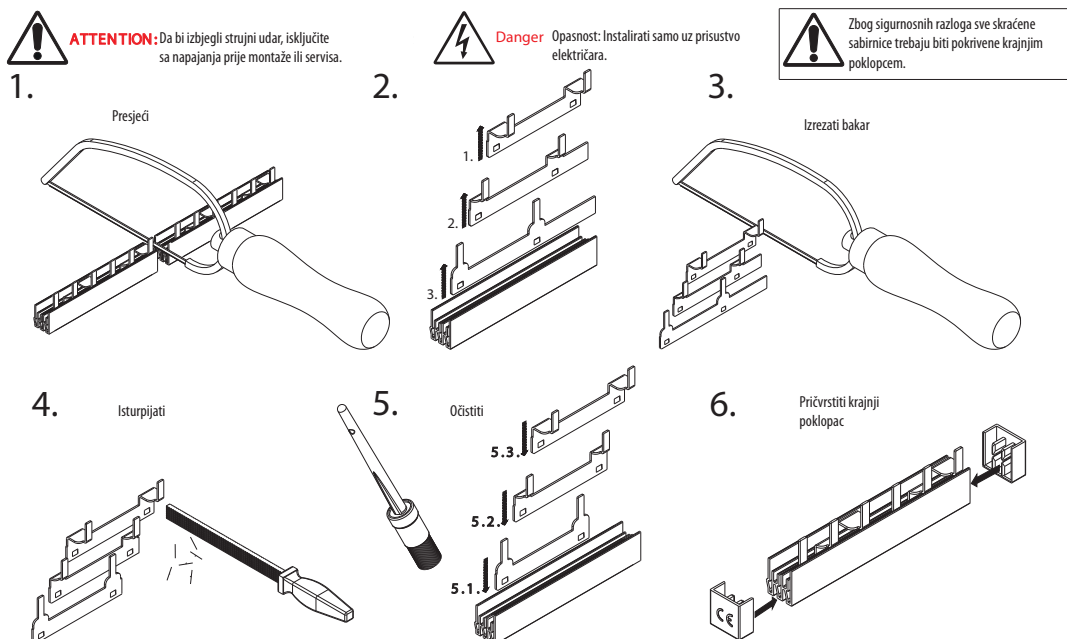


Pribor

Stezaljka za zaštitne vodiče			
tip	dužina [m]	dovod [mm <sup>2</sup> ]	odvod [mm <sup>2</sup> ]
2/6	0,056	2 x 22	6 x 14
2/8	0,086	2 x 22	8 x 14
2/12	0,092	2 x 22	12 x 14
2/18	0,128	2 x 22	18 x 14

Izolirana stezaljka za zaštitne vodiče			
tip	dužina [m]	dovod [mm <sup>2</sup> ]	odvod [mm <sup>2</sup> ]
2 x 2/6	0,265	4 x 22	12 x 14
2 x 2/8	0,265	4 x 22	16 x 14
2 x 2/12	0,265	4 x 22	24 x 14
2 x 2/18	0,265	4 x 22	36 x 14

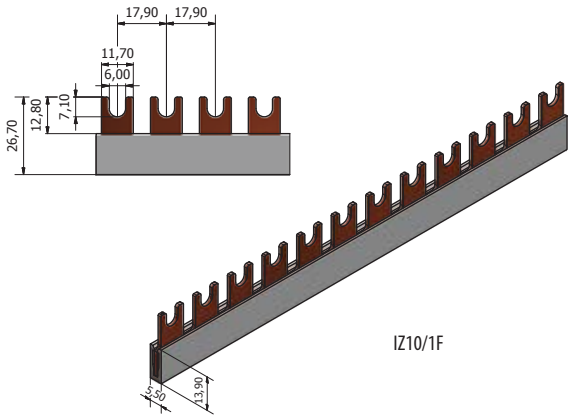
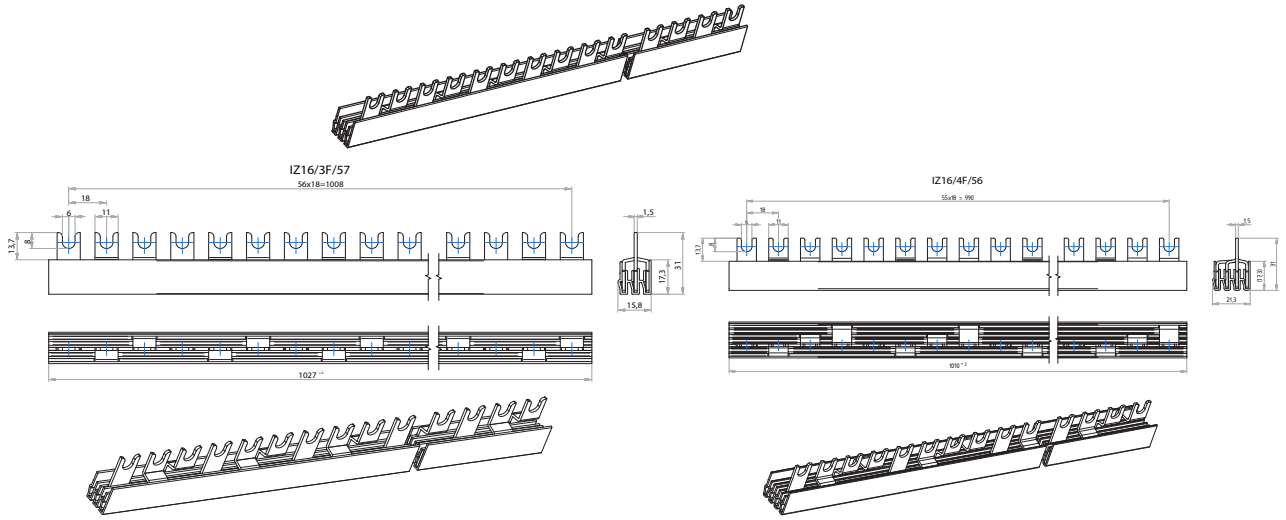
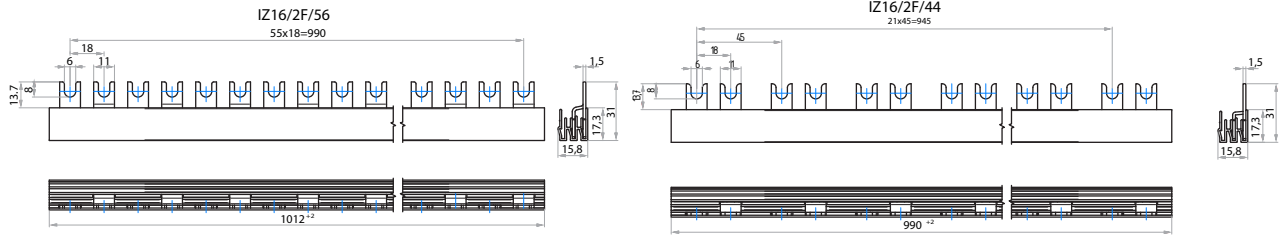
Tehnički podaci - Izolovane sabirnice za ETIMAT P10			
Poprečni presjek	10 mm <sup>2</sup>	16 mm <sup>2</sup>	25 mm <sup>2</sup>
Podaci na početku/kraju			
Max.struja Is/faza	63	80	100
Poprečni presjek mm <sup>2</sup>	10	16	25
Podaci na sredini			
Max.struja Ie/faza	100	130	170
Poprečni presjek mm <sup>2</sup>	25	35	2x25
Temperatura deformisanja PVC-a	80°C otpor na vatru		
Usporedni index za praćenje PVC	300V		
Standardi	EN 60947-1:2007 / IEC 60947-1:2007		
Vremenska stabilnost	DIN EN 60068		
Koordinacija izolacije	Stepen zagađenja 2		
Električni podaci			
Jačina impulsnog napona	≥4,5 kV		
Min.zračno rastojanje	> 5,5 mm		
Min.površinsko rastojanje	> 5 mm		
Max.radni napon	690 V AC/DC		
Stepen zaštite	IP20		
Nazivna struja kratkog spoja	ICC 15kA NH 250A gL 500V		
Dielektrična snaga	≥ 32 kV/mm		
Materijal			
	Materijal	Površina	
Sabirnice	bakar	ravno	
Izolacija	PVC bez olova	siva RAL 7035	
Zaštitni poklopac	kompaktan		



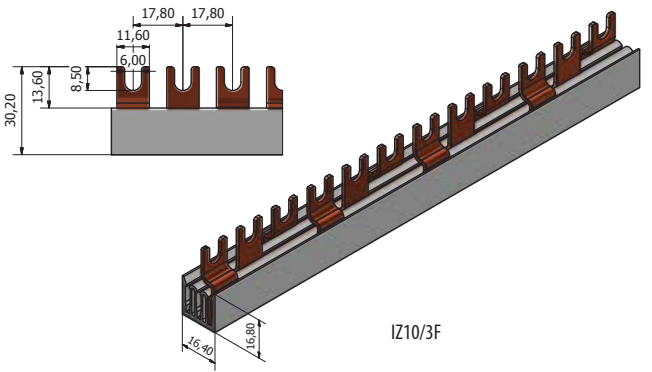


Tehnički podaci

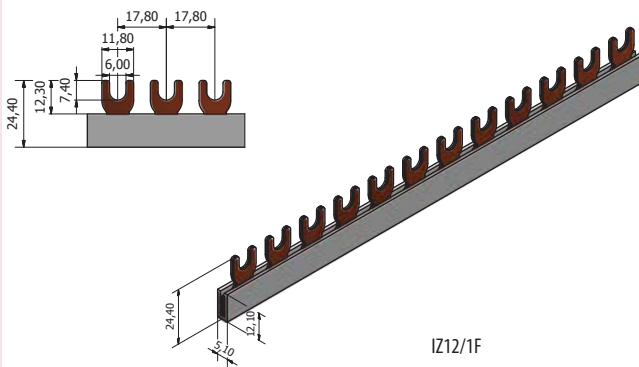
Dimenzije



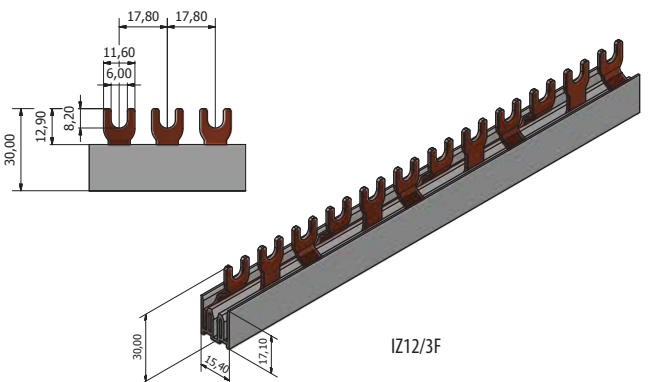
IZ10/1F



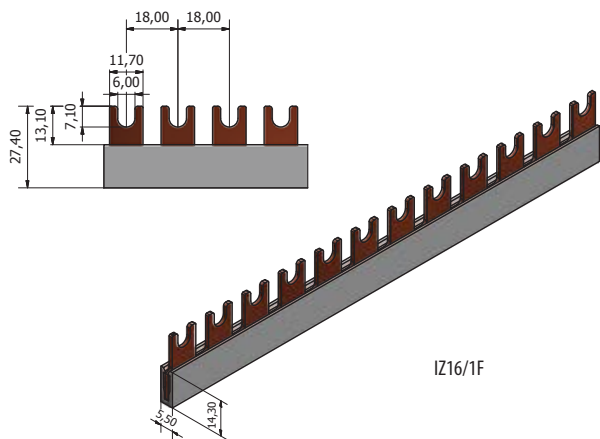
IZ10/3F



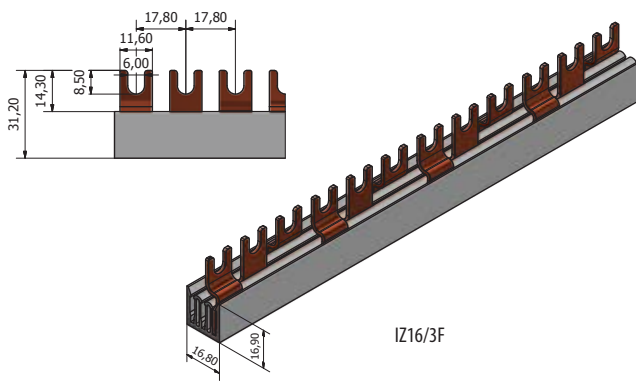
IZ12/1F



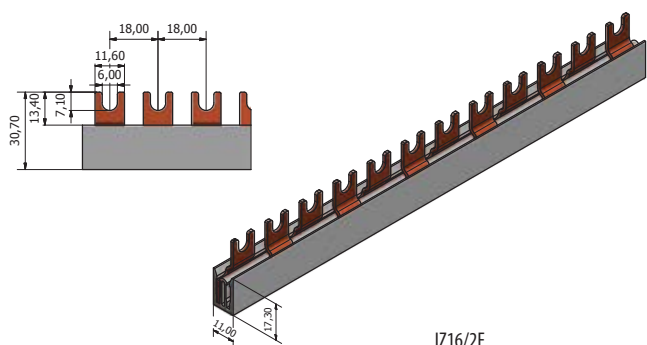
IZ12/3F



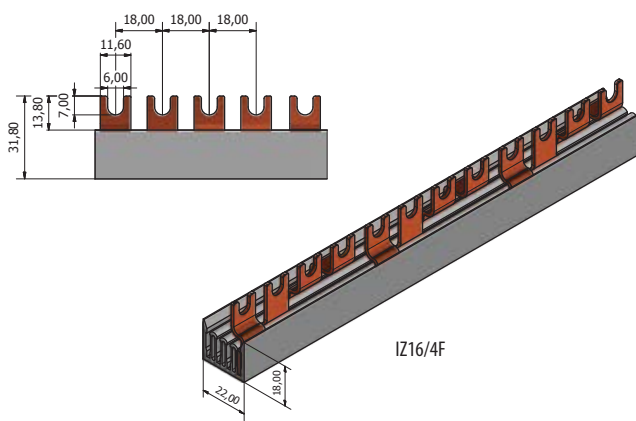
IZ16/1F



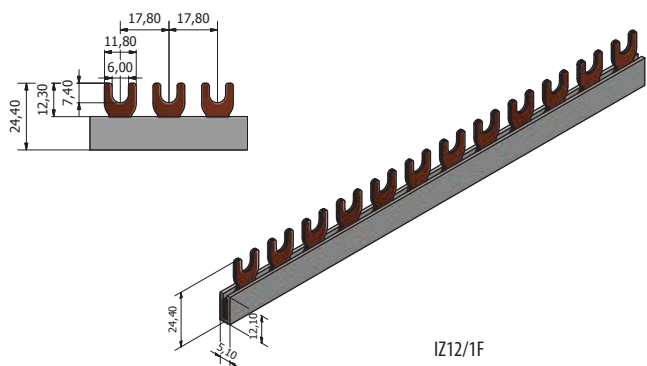
IZ16/3F



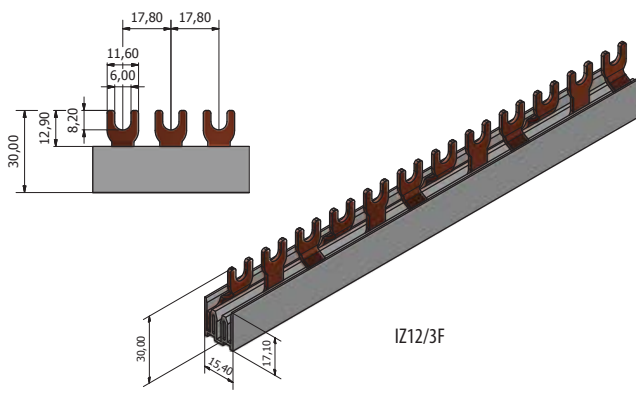
IZ16/2F



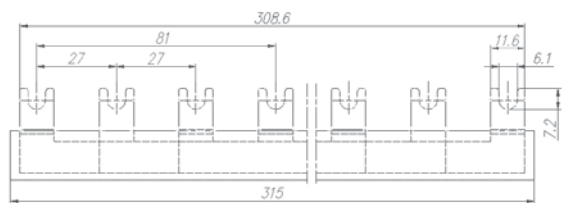
IZ16/4F



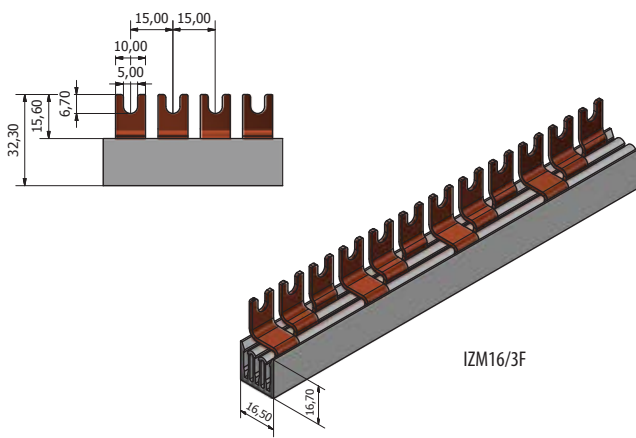
IZ12/1F



IZ12/3F



IZ16\_3F\_12\_STV



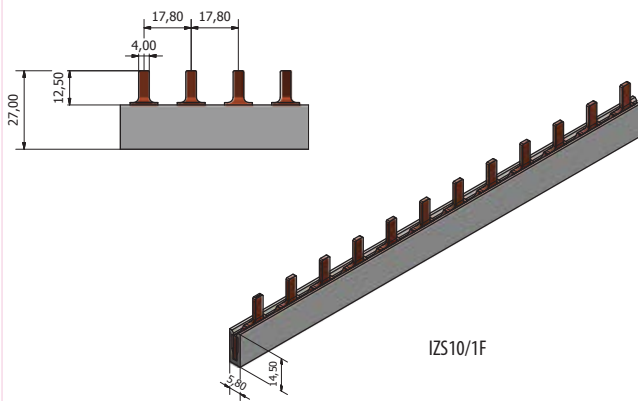
IZM16/3F

## Tehnički podaci

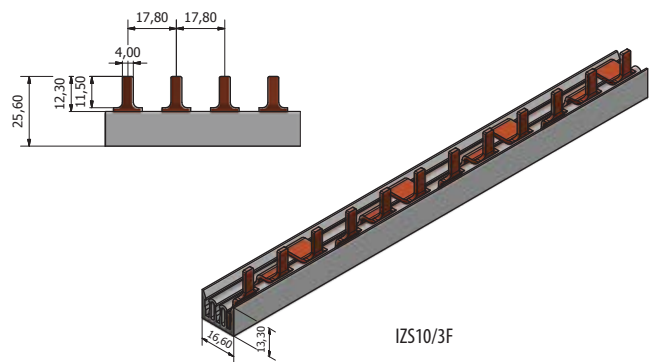
### Izolirane sabirnice

Nazivni napon	max. 500V
Dielektrička moć	2,5 kV
Izolacijski otpor	> 5 M $\Omega$ (DIN 53482)
Radna temperatura	-20°C ... + 50°C
Test sa elektroluminescentnom žicom	850°C (IEC 695-2-1)
Samogašenje	V-0
Standard	EN 60947-7-1

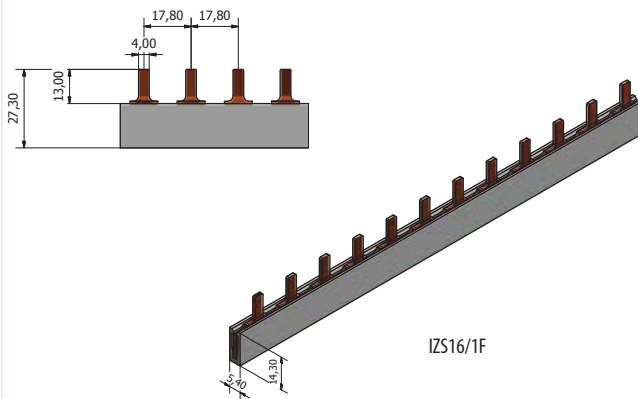
presek	nazivna struja (A)
10 mm <sup>2</sup>	63
12 mm <sup>2</sup>	80
16 mm <sup>2</sup>	100



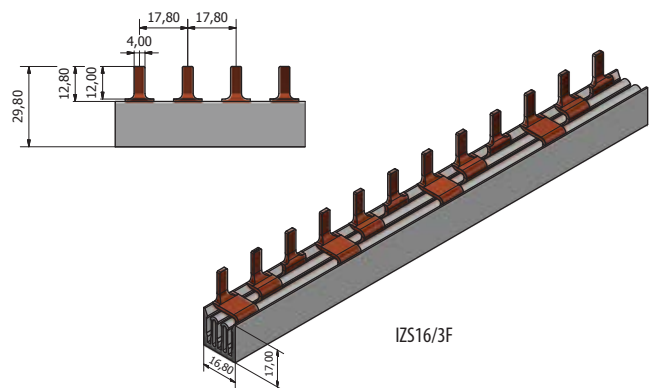
IZS10/1F



IZS10/3F

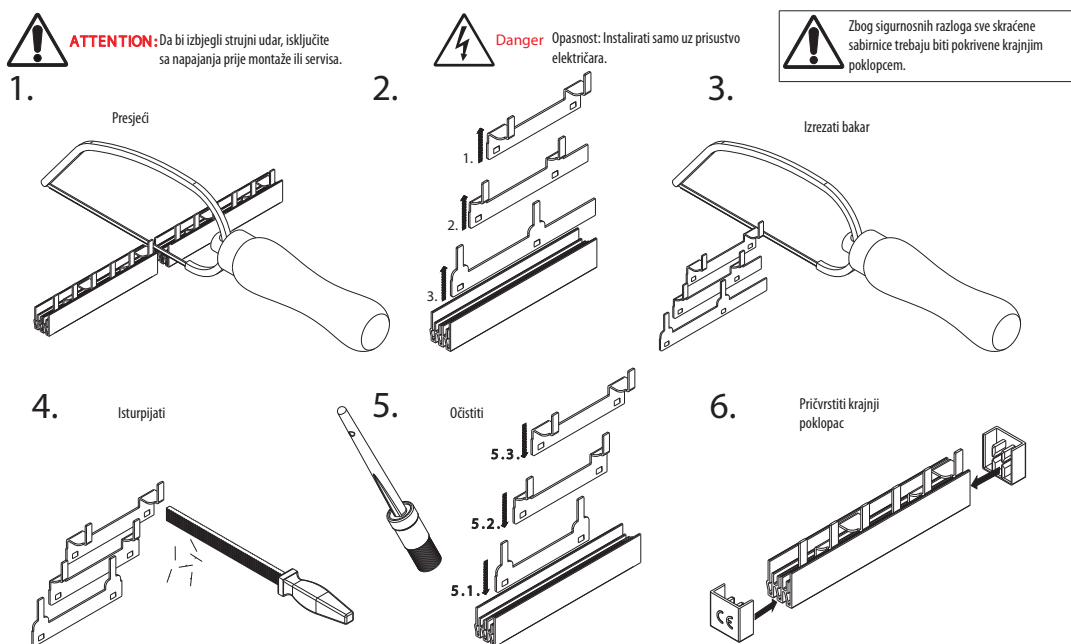


IZS16/1F



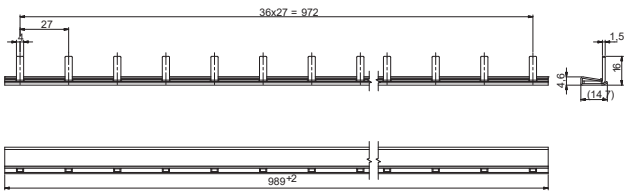
IZS16/3F

Tehnički podaci - Izolovane sabirnice za EFD		
Poprečni presjek	16 mm <sup>2</sup>	50 mm <sup>2</sup>
Podaci na početku/kraju		
Max.struja I <sub>s</sub> /faza	80	160
Poprečni presjek mm <sup>2</sup>	16	50
Podaci na sredini		
Max.struja I <sub>e</sub> /faza	130	250
Poprečni presjek mm <sup>2</sup>	35	2x50
Temperatura deformisanja PVC-a	80°C otpor na vatru	
Usporedni index za praćenje PVC	300V	
Standardi	EN 60947-1:2007/ IEC 60947-1:2007	
Vremenska stabilnost	DIN EN 60068	
Koordinacija izolacije	Stepen zagađenja 2	
Električni podaci		
Jačina impulsnog napona	≥ 4,5 kV	
Min.zračno rastojanje	> 5,5 mm	
Min.površinsko rastojanje	> 5 mm	
Max.radni napon	690 V AC/DC	
Stepen zaštite	IP20	
Nazivna struja kratkog spoja	ICC 15kA NH 250A gL 500V	
Dielektrična snaga	≥ 32 kV/mm	
Materijal		
	Materijal	Površina
Sabirnice	bakar	ravno
Izolacija	PVC bez olova	siva RAL 7035
Zaštitni poklopac	kompaktan	

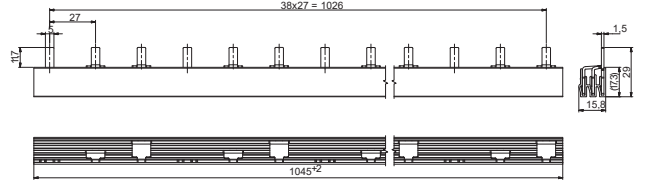


Tehnički podaci

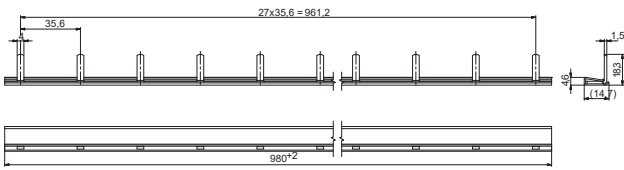
IZ16/1F/37



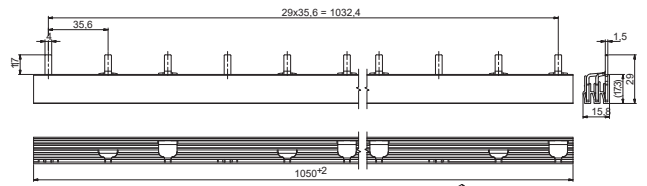
IZ16/3F/37



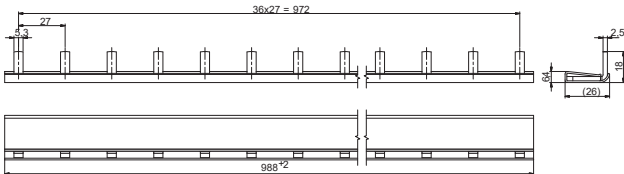
IZ16/1F/28



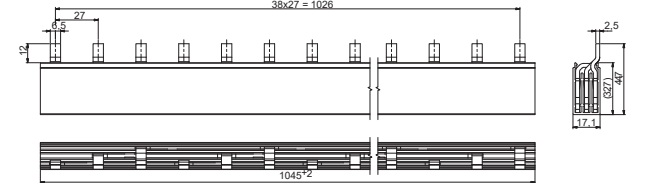
IZ16/3F/28



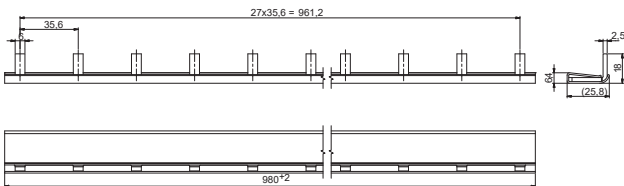
IZ50/1F/37



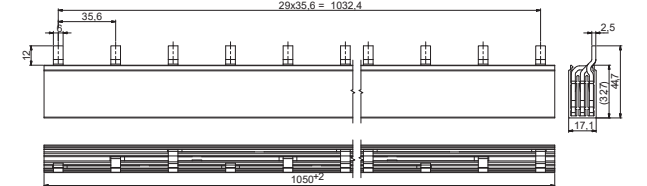
IZ50/3F/37



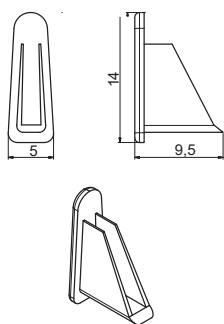
IZ50/1F/28



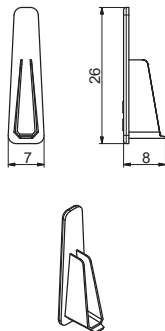
IZ50/3F/28



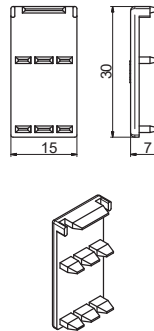
Z-16/1F/37



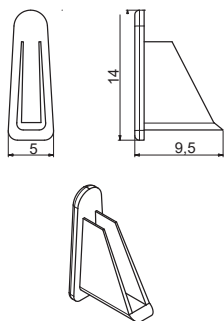
Z-50/1F/37



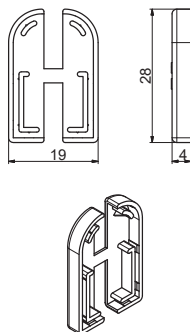
Z-50/3F/39



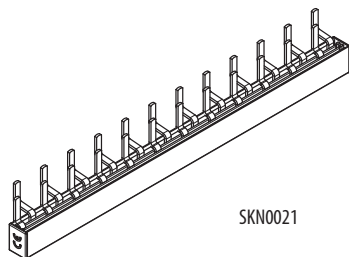
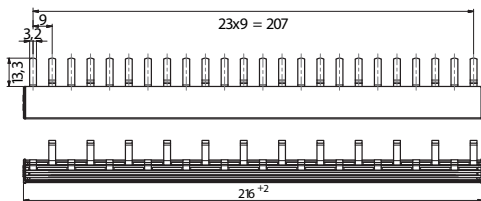
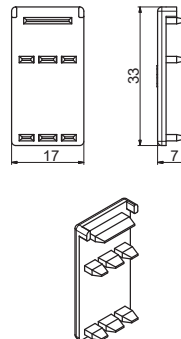
Z-16/1F/28



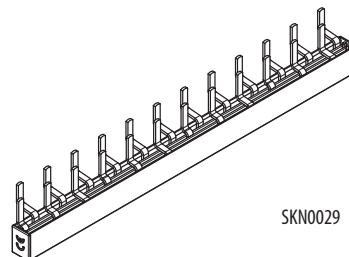
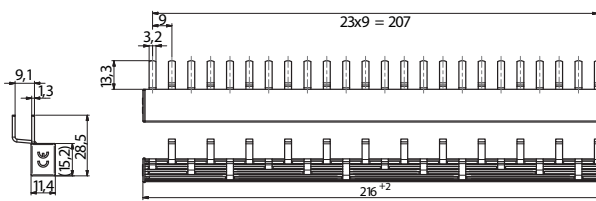
Z-50/1F/28



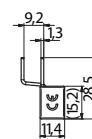
Z-50/3F/30



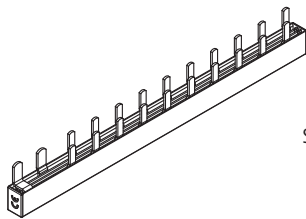
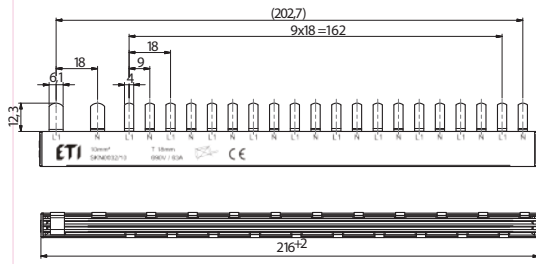
SKN0021



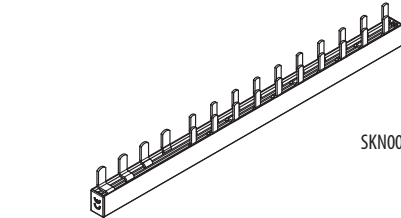
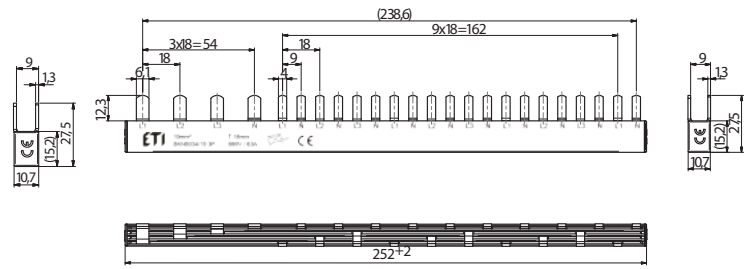
SKN0029



## Tehnički podaci



SKN0032

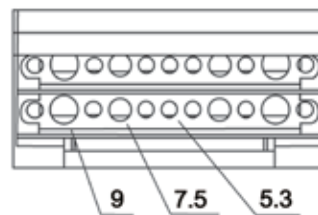
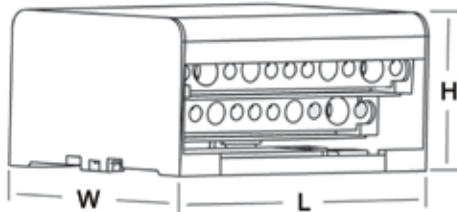


SKN0034 3P

## Razdjelni bloki za DIN letvu EDB

### Tehnički podaci

Stupanj zaštite	IP20 (zatvoren poklopac)
Kratkospojna moć $I_{cc}$	20kA
Nazivna struja	125A
Standard	EN 60947-1, EN 60947-7-1



### Presek žice prema veličini stezaljke

Žica s metalnim prstenom	Žica bez metalnog prstena	Veličina priključka [mm]
1,5 - 6 mm <sup>2</sup>	2,5 - 6 mm <sup>2</sup>	Ø 5,3
6 - 16 mm <sup>2</sup>	10 - 25 mm <sup>2</sup>	Ø 7,5
10 - 16 mm <sup>2</sup>	10 - 35 mm <sup>2</sup>	Ø 9

