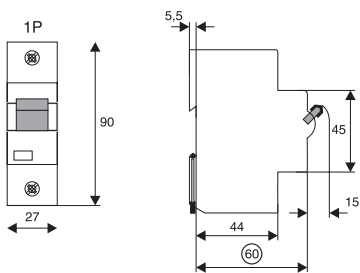


Instalacijski prekidač ETIMAT 10 80-125 A



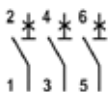
ETIMAT 10, 80-125 A,



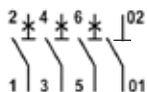
1p



2p



3p

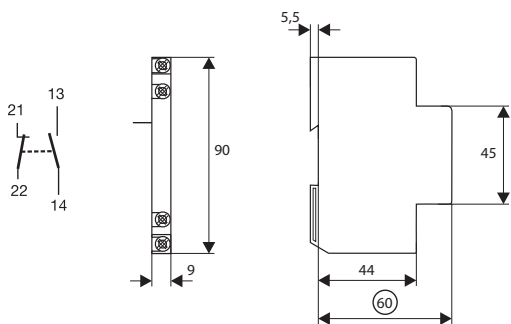


3p+N

Tehnički podaci

Nazivni napon	80-125 A	230/400V AC, 60V DC	
Nazivna struja	80, 100, 125 A		
Karakteristika okidanja	C, D		
Nazivna frekvencija	50/60 Hz		
Nazivni izolacioni napon	440V AC (80-125A)		
Nazivni impulsni napon U_{imp}	4kV (80-125A)		
Nazivna kratkospojna moć:	Karakteristika C	$I_n=80, 100$ A	20kA (EN 60947-2)
		$I_n=125$ A	15kA (EN 60947-2)
	Karakteristika D	$I_n=80$ A	20kA (EN 60947-2)
		$I_n=100$ A	15kA (EN 60947-2)
Klasa selektivnosti	3		
Priključna stezaljka	80-125 A	2,5-50mm ²	
Ugradna širina	80-125 A	27mm/Pol	
Montaža na letvu	EN 60715 (EN 50022)		
Mechanical durability	80-125 A	min. 20000	
Mogućnost plombiranja	ON / OFF		
Standardi	EN 60898, EN 60947-2		

Pomoćna sklopka PSM 80 - 125 A



Tehnički podaci

Nazivna struja	6 A / AC13 (250 V AC)
Nazivna termička struja I_{th}	8 A
Nazivni izolacioni napon	440 V AC
Max. Predosigurač	6A
Kontakti	1x a-contact, 1x b-contact
Kategorija upotrebe AC-13	6 A/250 V AC
	2 A/440 V AC
Kategorija upotrebe DC-13	4 A/600 V DC
	2 A/110 V DC
	0,5 A/230 V DC
Ugradna širina	9 mm/Pol
Montaža na letvu	EN 60715 (EN 50022)
Priključna stezaljka	1x1mm ² ... 2x2,5mm ²
Standard	EN 60947-5-1

Tehnički podaci

Daljinski okidač na radnu struju DA ETIMAT 10 80 - 125A

Tehnički podaci	
Nazivni napon	110-415V AC
Nazivna frekvencija	50/60Hz
Klasa zaštite	IP 20 (IP 40)
Temperatura skladištenja	max. -40°C ... +70°C
Montaža na letvu	EN 60715
Standardi	EN 60715

