

ETIBUSBAR

Nosači i priključni moduli	556
NH rastavljači i podnožja	557
D rastavljači i osnove	558
Adaptteri	559
Pribor	559
Tehnički podaci	563



SISTEM SABIRNICA 60 MM



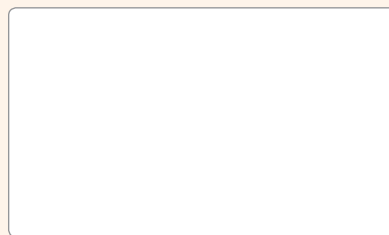
Sistem sabirnica 60 mm

Opis

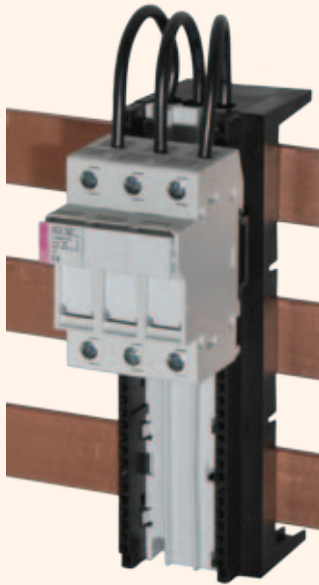
Pomoću sistema sabirnica (Busbar) ostvarujemo bržu montažu i povezivanje električnih komponenata kao i veće prisustvo električnih komponenti na samoj površini. Na taj nači štedimo vreme potrebno za montažu, istovremeno štedimo potreban prostor za montažu. Glavna prednost ovakvog sistema je da se svi elementi nameštaju na sabirnice što garantuje stabilnost, istovremeno sa nameštanjem elemenata na sabirnice već su uspostavljene dolazne električne veze. Za konačno ožičenje električnih elemenata je tako potrebno izvesti samo energetske grane do potrošača. Sistem sabirnica je jednostavan takođe u slučaju da je potrebno uraditi dodatno proširenje i dodati bakarne sabirnice. ETI-jev sistem sabirnica nudi širok izbor elemenata za neposrednu montažu na sistem sabirnica, u ponudi su takođe posebni adapteri kojima se mogu priključiti i druge komponente, koje se inače nameštaju na motažnu ploču.

Područje upotrebe i karakteristike

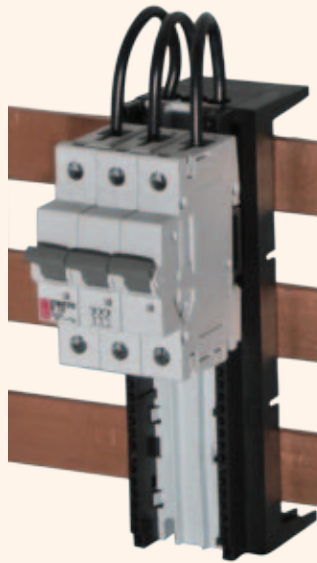
Sistem sabirnica se upotrebljava kada želimo bolju preglednost i kompaktnost u unutrašnjosti električnih ormara bez nepotrebnog dodatnog ožičenja. Sistem sabirnica se upotrebljava u slučaju izvoda ili proširenja postojećih električnih ormara sada sa većom kompaktnošću sistema, sa opcijom da sačuvamo i maksimalno iskoristimo prostor. Po pravilu se sistem sabirnica upotrebljava u industriji, gde je struktura električnih ormara određena po funkcionalnim sklopovima i gde mora biti uspostavljena velika preglednost električnih komponenti radi bržeg servisiranja u slučaju kvara i ispada.



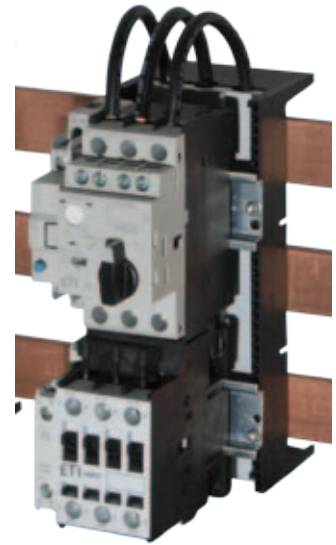
Primjeri:



1x DA-60/32/54/1
1x VLC 10, 3-pole



1x DA-60/32/54/1
1x ETIMAT P10, 32A



1x DA-60/32/72/2
1x MPE 25 + UVT + ECCMPE25
1x CEM 25 + BXCMLC

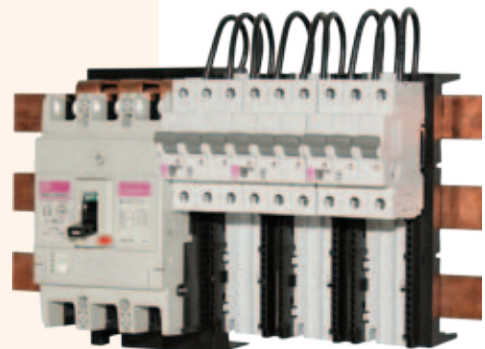
Primjer 1

tip	šifra	Broj komponenta [kom]
DVL-60/183	001696050	2
CHVL-60/183	001696152	2
DA-60/250/3/FE-5	001696162	1
EB2S 250/3LF 250A 3p	004671813	1



Primjer 2

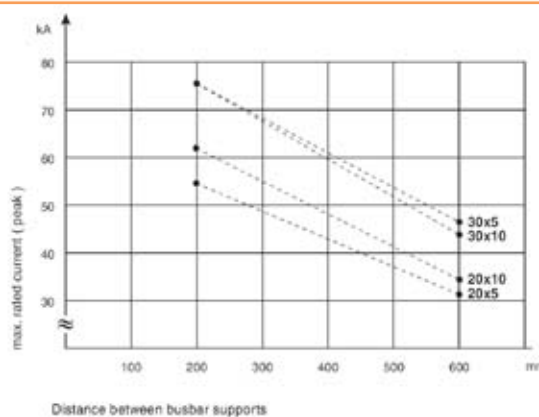
tip	šifra	Broj komponenta [kom]
DA-60/32/54/1	001696081	3
ETIMAT P10, C 32A, 3p	273231109	3
DA-60/250/3/FE-5	001696162	1
EB2S 250/3LF 250A 3p	004671813	1



Nosači i priključni moduli za 60mm sistem sabirnica

tip	šifra	opis	pakiranje [kom]
BBS-60/1	001696000	1-polni nosač za sabirnice debljine 5-10mm i širine 20-30mm	10
BBS-60/3	001696001	3-polni nosač za sabirnice debljine 5-10mm i širine 20-30mm	10
BBS-60/4	001696002	4-polni nosač za sabirnice debljine 5-10mm i širine 20-30mm	10
BBS-60/3-A25	001696003	3-polni nosač za sabirnice debljine 5-10mm i širine 20-30mm, elementi iz sabirnice 25mm ²	5
BBS-60/3-A16	001696004	3-polni nosač za sabirnice debljine 5-10mm i širine 20-30mm, elementi iz sabirnice 16mm ²	5
H5-BBS	001696005	Uložak za kompenzaciju više nosača za sabirnice, 5mm.	100
L-BBS-60/3	001696006	Prekriće nosača sabirnice, 3p	10
L-BBS-60/4	001696007	Prekriće nosača sabirnice, 4p	10
S-BBS-60/3	001696008	Bočno prekriće nosača sabirnice (sa elementima), 3p	10
BBC-60/3	001696009	Vertikalno prekriće 3p sabirnice, pokrovni deo 27-50mm/kom	50
BBC-60/4	001696010	Vertikalno prekriće 4p sabirnice, pokrovni deo 27-50mm/kom	50
BBC-1/20	001696011	Prekriće 1p sabirnice debljine 5-10mm i širine 20mm, dužina pokriva 1m	20
BBC-1/30	001696012	Prekriće 1p sabirnice debljine 5-10mm i širine 30mm, dužina pokriva 1m	20
CM-60/250/3	001696013	Priključni adapter 250A, 3p, priključak 1,5-70mm ² kabl	1
CM-60/250/4	001696014	Priključni adapter 250A, 4p, priključak 1,5-70mm ² kabl	1
CM-60/250/3/120-5	001696015	Priključni adapter 250A, 3p, priključak 16-120mm ² , Cu kabl ili ploščata sabirnica 5mm	1
CM-60/250/3/120-10	001696016	Priključni adapter 250A, 3p, priključak 16-120mm ² , Cu kabl ili ploščata sabirnica 10 mm	1
CM-60/630/3	001696017	Priključni adapter 630A, 3p, priključak 70-300mm ² kabl	1
CM-60/630/F/3	001696018	Priključni adapter 630A, 3p, priključak 11x21mm za ploščate sabirnice	1
CT-5/16	001696019	Priključna spona za kabl 1,5-16mm ² i sabirnicu 5mm	50
CT-5/35	001696020	Priključna spona za kabl 1,5-35mm ² i sabirnicu 5mm	15
CT-5/50	001696021	Priključna spona za kabl 1,5-50mm ² i sabirnicu 5mm	15
CT-5/70	001696022	Priključna spona za kabl 16-70mm ² i sabirnicu 5mm	15
CT-5/120	001696023	Priključna spona za kabl 16-120mm ² i sabirnicu 5mm	15
CT-5/185	001696024	Priključna spona za kabl 16-185mm ² i sabirnicu 5mm	15
CT-10/16	001696025	Priključna spona za kabl 1,5-16mm ² i sabirnicu 10mm	50
CT-10/35	001696026	Priključna spona za kabl 1,5-35mm ² i sabirnicu 10mm	15
CT-10/50	001696027	Priključna spona za kabl 1,5-50mm ² i sabirnicu 10mm	15
CT-10/70	001696028	Priključna spona za kabl 16-70mm ² i sabirnicu 10mm	15
CT-10/120	001696029	Priključna spona za kabl 16-120mm ² i sabirnicu 10mm	15
CT-10/185	001696030	Priključna spona za kabl 16-185mm ² i sabirnicu 10mm	15
PT-30/34x10	001696031	Ploščata krstasta spona za sabirnicu do 30mm, priključni prostor 34x34x10mm	3
PT-40/34x10	001696150	Ploščata krstasta spona za sabirnicu do 40mm, priključni prostor 34x34x10mm	3
PT-50/34x10	001696151	Ploščata krstasta spona za sabirnicu do 50mm, priključni prostor 34x34x10mm	3
BBCH-60/144	001696032	Univerzalno prekriće 3p sabirnice 5-10mm, širina prekrića 144mm (npr. za prekriće spona CT-...)	1
BBCH-60/84	001696033	Univerzalno prekriće 3p sabirnice 5-10mm, širina prekrića 84mm (npr. za prekriće spona CT-...)	1
BC-20x5-30x10	001696034	Vezivni elemenat sabirnice 20x5mm - 30x10mm	3

BBS-60/... ima mogućnost upotrebe sabirnice 20 ili 30mm širine



GRAF: U ZAVISNOSTI OD RAZDALJINE IZMEĐU NOSAČA SABIRNICE I KRATKOSPojNE STRUJE

NH rastavljači i podnožja za 60mm sistem sabirnica

tip	šifra	opis	pakiranje [kom]
PTV-B 00 3p M8	001696035	Osnova NH osigurača Veličine 00, 3p, 5-10mm sabirnice, zaštitno prekriće osigurača, uklop gore/dole	1
PTV-B 00 3p F57	001696036	Osnova NH osigurača Veličine 00, 3p, 5-10mm sabirnice, zaštitno prekriće osigurača, uklop gore/dole	1
PTV-B 1 3p M10 BOTTOM	001696037	Osnova NH osigurača za Veličine 1, 3p, 5-10mm sabirnice, uklop dole	1
PTV-B 1 3p M10 TOP	001696038	Osnova NH osigurača za Veličine 1, 3p, 5-10mm sabirnice, uklop gore	1
PTV-B 2 3p M10 BOTTOM	001696039	Osnova NH osigurača za Veličine 1, 3p, 5-10mm sabirnice, uklop dole	1
PTV-B 2 3p M10 TOP	001696040	Osnova NH osigurača za Veličine 1, 3p, 5-10mm sabirnice, uklop gore	1
HVL-B 000 3p F57-5 Slim	001696041	Rastavljač sa osiguračem za Veličine osigurača 000, 3p, 5-10mm sabirnice, uklop dole	1
HVL-B 00 3p M8	001696042	Rastavljač sa osiguračem za Veličine osigurača 00, 3p, 5-10mm sabirnice, uklop gore/dole	1
HVL-B 00 3p F57	001696043	Rastavljač sa osiguračem za Veličine osigurača 00, 3p, 5-10mm sabirnice, uklop gore/dole	1
HVL-B 1 3p M10 TOP	001696044	Rastavljač sa osiguračem za Veličine osigurača 1, 3p, 5-10mm sabirnice, uklop gore	1
HVL-B 1 3p M10 BOTTOM	001696045	Rastavljač sa osiguračem za Veličine osigurača 1, 3p, 5-10mm sabirnice, uklop dole	1
HVL-B 2 3p M10 TOP	001696046	Rastavljač sa osiguračem za Veličine osigurača 2, 3p, 5-10mm sabirnice, uklop gore	1
HVL-B 2 3p M10 BOTTOM	001696047	Rastavljač sa osiguračem za Veličine osigurača 2, 3p, 5-10mm sabirnice, uklop dole	1
HVL-B 3 3p M10 TOP	001696048	Rastavljač sa osiguračem za Veličine osigurača 3, 3p, 5-10mm sabirnice, uklop gore	1
HVL-B 3 3p M10 BOTTOM	001696049	Rastavljač sa osiguračem za Veličine osigurača 3, 3p, 5-10mm sabirnice, uklop dole	1

* u rastavljaču HVL-B 000 se mogu upotrebljavati samo osigurači Veličine 000

** zaštitna prekrića su navedena u pomoćnoj tabeli

*** za pojašnjenja mogućnosti uklopa gore/dole je potrebno pročitati montažna uputstva



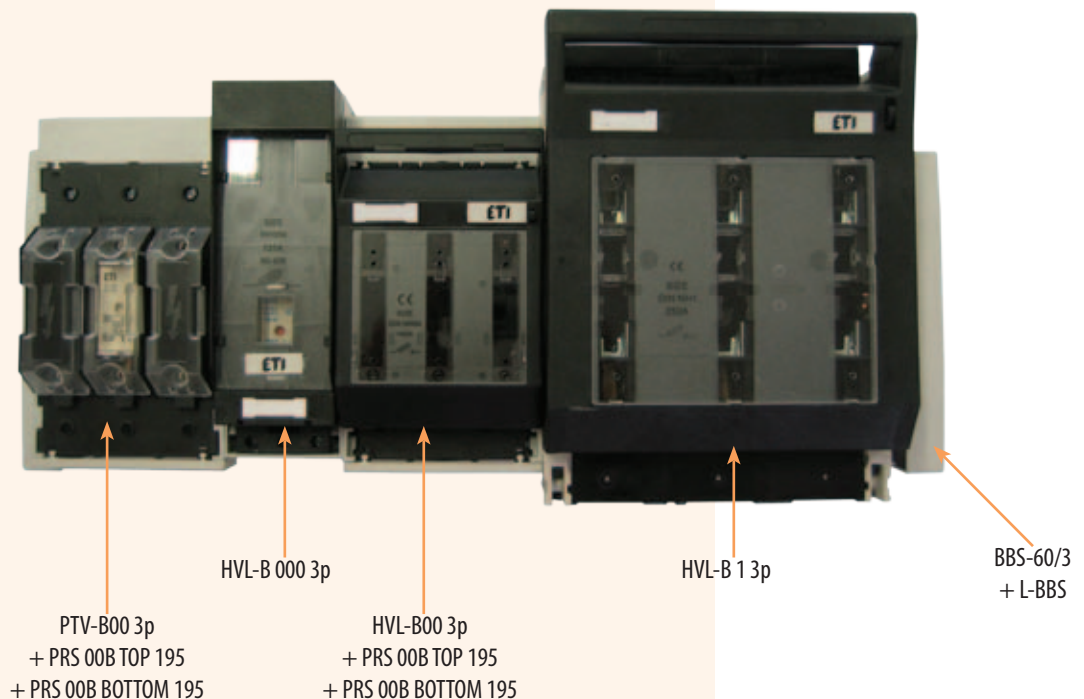
PTV-B 00 ...

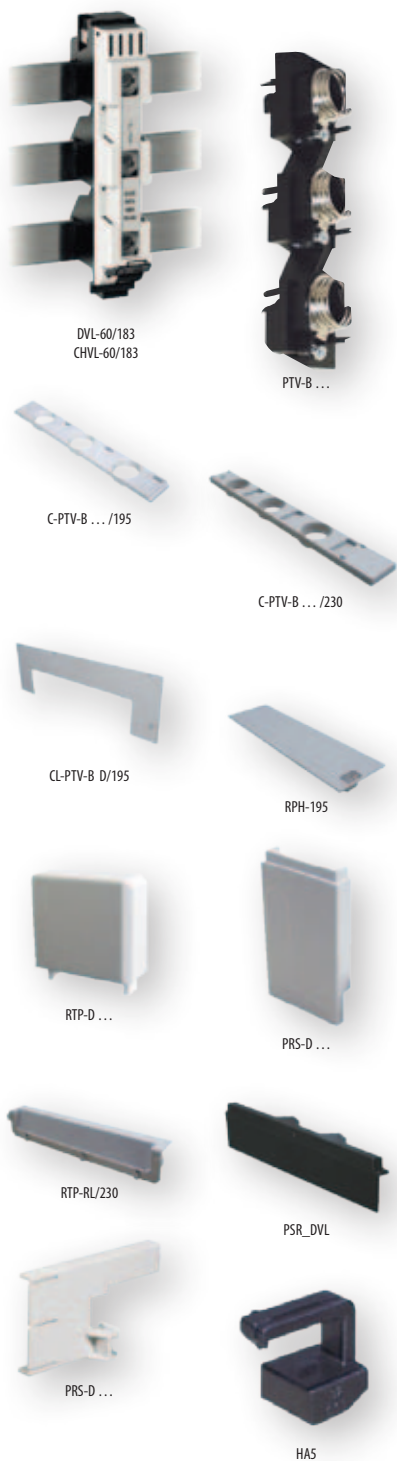


HVL-B 000 ...



HVL-B 00 ...





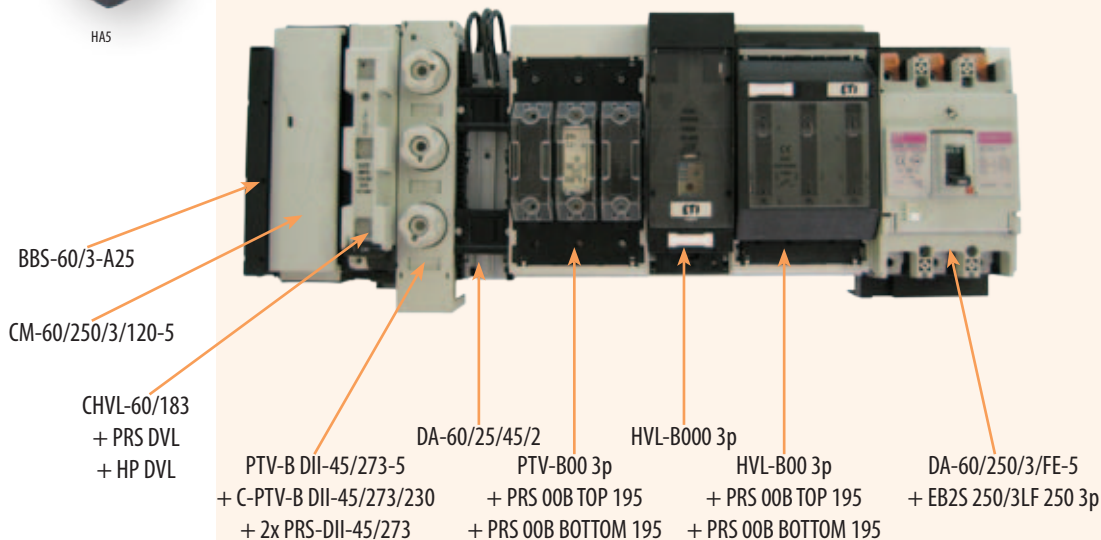
Napomena:

Kada naručujete osnove osigurača D-tipa i D0-tipa te rastavljače sa osiguračem, treba je dodatno naručiti kape osigurača i kalibarske prstenove. Pogledajte D (stranica 425) i D0 (stranica 443) poglavlja u katalogu.

D rastavljači i osnove za 60mm sistem sabirnica			
tip	šifra	opis	pakiranje [kom]
DVL-60/183	001696050	Rastavljač sa osiguračem za D02 osigurače	1
CHVL-60/183	001696152	Rastavljač sa osiguračem za CH osigurače	1
PTV-B D02-27/183-5	001696051	Osnova za D02 osigurače s prilagođenim obručem, širine osnove 27mm	10
PTV-B DII-45/273-5	001696052	Osnova za DII osigurače sa prilagođenim obručem, širine osnove 45mm	1
PTV-B DIII-54/333-5	001696053	Osnova za DIII osigurače sa prilagođenim obručem, širine osnove 54mm	10
PTV-B DII-45/273S-5	001696054	Osnova za DII osigurače sa montažnim vijkom, širine osnove 45mm	10
PTV-B DIII-54/333S-5	001696055	Osnova za DIII sa montažnim vijkom, širine osnove 54 mm	10
C-PTV-B D02-27/183/195	001696056	Gornje zaštitno prekrice širine 27mm i visine 195mm	10
C-PTV-B D02-36/183/195	001696057	Zaštitno prekrice širine 36mm i visine 195mm	10
C-PTV-B DII-45/273/195	001696058	Zaštitno prekrice širine 45mm i visine 195mm	10
C-PTV-B DIII-54/333/195	001696059	Zaštitno prekrice širine 54mm i visine 195mm	10
C-PTV-B D02-27/183/230	001696060	Zaštitno prekrice širine 27mm i visine 230mm	10
C-PTV-B D02-36/183/230	001696061	Zaštitno prekrice širine 36mm i visine 230mm	10
C-PTV-B DII-45/273/230	001696062	Zaštitno prekrice širine 45mm i visine 230mm	10
C-PTV-B DIII-54/333/230	001696063	Zaštitno prekrice širine 54mm i visine 230mm	10
CL-PTV-B D/195	001696064	Bočno zaštitno prekrice širine 195 (za C-PTV-B ... /195)	1
CL-PTV-B D/230	001696065	Bočno zaštitno prekrice širine 230 (za C-PTV-B ... /195)	10
RPH-195	001696066	Zaštitno prekrice	15
HP-DVL	001696067	Zaštitno prekrice za DVL i CHVL, TOP/BOTTOM	2
RTP-D02-27/183	001696068	Zaštitni okviri za šine, prednja, gornja i donja strana, 27mm širine	20
RTP-D02-36/183	001696069	Zaštitni okviri za šine, prednja, gornja i donja strana, 36mm širine	20
RTP-DII-45/273	001696070	Zaštitni okviri za šine, prednja, gornja i donja strana, 45mm širine	10
RTP-DIII-54/333	001696071	Zaštitni okviri za šine, prednja, gornja i donja strana, 54mm širine	10
PRS-D02-27/183	001696072	Zaštitni okviri, prednja, gornja i donja strana, 27mm širine	20
PRS-D02-36/183	001696073	Zaštitni okviri, prednja, gornja i donja strana, 36mm širine	20
PRS-DII-45/273	001696074	Zaštitni okviri, prednja, gornja i donja strana, 45mm širine	10
PRS-DIII-54/333	001696075	Zaštitni okviri, prednja, gornja i donja strana, 54mm širine	10
RTP-RL/230	001696076	Zaštitni okviri za šine leva i desna strana	20
PRS-DVL	001696077	Odstojnik	10
HAS	001696111	Prilagodljivi uložak za debljinu sabirnice (5 -10 mm)	100

* HAS se upotrebljava za prilagođenje rastavljača i osnova na sabirnice debljine 5 ili 10mm. Svaki pol treba jedan prilagodljivi uložak.

** za više informacija pogledajte detaljnije podatke u tehničkom delu kataloga



Sistem sabirnica 60 mm

Adapteri za 60mm sistem sabirnica

tip	šifra	opis	pakiranje [kom]
DA-60/25/45/1	001696080	Adapter sa letvom za jednu montažu, 3-polni, 45mm širine, 25A	1
DA-60/32/54/1	001696081	Adapter sa letvom za jednu montažu, 3-polni, 54mm širine, 32A	1
DA-60/32/63/1	001696082	Adapter sa letvom za jednu montažu, 3-polni, 63mm širine, 32A	1
DA-60/32/72/1	001696083	Adapter sa letvom za jednu montažu, 3-polni, 72mm širine, 32A	1
DA-60/63/54/1	001696084	Adapter sa letvom za jednu montažu, 3-polni, 54mm širine, 63A	1
DA-60/63/63/1	001696085	Adapter sa letvom za jednu montažu, 3-polni, 63mm širine, 63A	1
DA-60/63/72/1	001696086	Adapter sa letvom za jednu montažu, 3-polni, 72mm širine, 63A	1
DA-60/25/45/2	001696087	Adapter sa dve montažne letve, 3-polni, 45mm širine, 25A	1
DA-60/32/108/2	001696088	Adapter sa dve montažne letve, 3-polni, 108mm širine, 32A	1
DA-60/32/54/2	001696089	Adapter sa dve montažne letve, 3-polni, 54mm širine, 32A	1
DA-60/32/72/2	001696090	Adapter sa dve montažne letve, 3-polni, 72mm širine, 32A	1
DA-60/32/81/2	001696091	Adapter sa dve montažne letve, 3-polni, 81mm širine, 32A	1
DA-60/63/108/2	001696092	Adapter sa dve montažne letve, 3-polni, 108mm širine, 32A	1
DA-60/63/54/2	001696093	Adapter sa dve montažne letve, 3-polni, 54mm širine, 63A	1
DA-60/63/81/2	001696094	Adapter sa dve montažne letve, 3-polni, 81mm širine, 63A	1
MR-DA/45/7,5	001696098	Montažna letva za adapter 45mm širine, 35mm letva	10
MR-DA/54/7,5	001696099	Montažna letva za adapter 54mm širine, 35mm letva	10
MR-DA/63/7,5	001696100	Montažna letva za adapter 63mm širine, 35mm letva	10
MR-DA/72/7,5	001696101	Montažna letva za adapter 72mm širine, 35mm letva	10
MR-DA/81/7,5	001696102	Montažna letva za adapter 81mm širine, 35mm letva	10
MR-DA/90/7,5	001696103	Montažna letva za adapter 90mm širine, 35mm letva	10
CP-DA	001696104	Veživni elemenat za adaptere	100
WC-DA	001696105	Kompenzator širine adaptera (9mm)	10
AMR-DA/45	001696109	Gornji nosač montažne letve za udaljanje adaptera, 45mm širine	1
AMR-DA/54	001696110	Gornji nosač montažne letve za udaljanje adaptera, 54mm širine	1
HA5	001696111	Prilagodljivi uložak za debljinu sabirnica 5 -10 mm	100
DA-60/250/3/FE-5	001696162	Adapter za prekidače - ETIBREAK EB2 250 i EB2S 250	1
DA-60/250/4/FE-5	001696163	Adapter za prekidače - ETIBREAK EB2 250 i EB2S 250	1

Pribor za 60mm sistem sabirnica

tip	šifra	opis	pakiranje [kom]
PRS 00 MB 1p	001696120	Prekriće spona za rastavljač Veličine 00, 1p, nameštanje gore/dole	1
PRS 1 MB 1p	001696121	Prekriće spona za rastavljač Veličine 1, 1p, nameštanje gore/dole	1
PRS 3 MB 1p	001696122	Prekriće spona za rastavljač Veličine 3, 1p, nameštanje gore/dole	1
PRS 00 B TOP 195	001696123	Prekriće spona za rastavljač Veličine 00, 3p, prekriće gore, ukupna širina 195	1
PRS 00 B BOTTOM 195	001696124	Prekriće spona za rastavljač Veličine 00, 3p, prekriće dole, ukupna širina 195	1
PRS 00 B TOP 230	001696125	Prekriće spona za rastavljač Veličine 00, 3p, prekriće gore, ukupna širina 230	1
PRS 00 B BOTTOM 230	001696126	Prekriće spona za rastavljač Veličine 00, 3p, prekriće dole, ukupna širina 230	1
PRS 1 B TOP	001696127	Prekriće spona za rastavljač Veličine 1, 3p, prekriće gore	1
PRS 1 B BOTTOM	001696128	Prekriće spona za rastavljač Veličine 1, 3p, prekriće dole	1
PRS 2 B TOP	001696129	Prekriće spona za rastavljač Veličine 2, 3p, prekriće gore	1
PRS 2 B BOTTOM	001696130	Prekriće spona za rastavljač Veličine 2, 3p, prekriće dole	1
H-PTV-B 00	001696131	Zaštitno prekriće za topljivi uložak na podnožju NH osigurača	3

* Prekriće spona PRS 00 B TOP/BOTTOM 230 / 195 odgovara PTV-B 00 i HVL-B 00

** Prekrića spona za osnovne osigurača tip PTV-B 1,2 su PRS 1,2 B TOP/BOTTOM





SP HVL ...



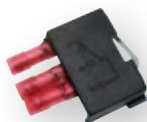
SP HVL ... P1



SP HVL ... P2



K-HVL00-3/H
K-HVL1-3/H
K-HVL2-3/H
K-HVL3-3/H

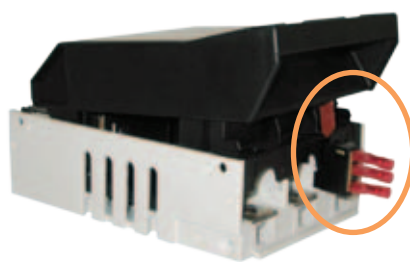


MST 00 1p+3p
MST 1-3 1p
MST 1-3 3p



EFM HVL ...

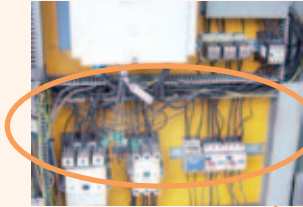
Pribor za rastavljače HVL			
tip	šifra	opis	pakiranje [kom]
SP HVL00	001692701	Priključna spona ravna, 1,5 – 50 mm ² Cu	3
SP HVL1	001692702	Priključna spona ravna, 25– 150 mm ² Cu	3
SP HVL2	001692703	Priključna spona ravna, 25– 240 mm ² Cu	3
SP HVL3	001692704	Priključna spona ravna, 11x21 mm ² Cu	3
SP HVL00 P1	001692760	Priključna spona prizmična, 10 – 70 mm ² Al/Cu	3
SP HVL1 P1	001692761	Priključna spona prizmična, 70 – 150 mm ² Al/Cu	3
SP HVL2 P1	001692762	Priključna spona prizmična, 120 – 240 mm ² Al/Cu	3
SP HVL3 P1	001692763	Priključna spona prizmična, 120 – 300 mm ² Al/Cu	3
SP HVL1 P2	001692764	Priključna spona prizmična za 2 kabla, 2x70 – 95 mm ² Al/Cu	3
SP HVL2 P2	001692765	Priključna spona prizmična za 2 kabla, 2x120 – 150 mm ² Al/Cu	3
SP HVL3 P2	001692766	Priključna spona prizmična za 2 kabla, 2x120 – 240 mm ² Al/Cu	3
MST 00 1p+3p	001692711	Mikro prekidač za indikaciju otvaranja rastavljača 00, 1p/3p	1
MST 1-3 1p	001692712	Mikro prekidač za indikaciju otvaranja rastavljača 1-3, 1p	1
MST 1-3 3p	001692713	Mikro prekidač za indikaciju otvaranja rastavljača 1-3, 3p	1
K-HVL00-3/H	001692708	Mehanička kontrola pregorevanja osigurača, veličine 00, 3p	1
K-HVL1-3/H	001692715	Mehanička kontrola pregorevanja osigurača, veličine 1, 3p	1
K-HVL2-3/H	001692716	Mehanička kontrola pregorevanja osigurača, veličine 2, 3p	1
K-HVL3-3/H	001692717	Mehanička kontrola pregorevanja osigurača, veličine 3, 3p	1
EFM HVL00	001692732	Elektronski kontrolnik pregorevanja osigurača, 3 polni	1
EFM HVL1	001692733	Elektronski kontrolnik pregorevanja osigurača, 3 polni	1
EFM HVL2	001692734	Elektronski kontrolnik pregorevanja osigurača, 3 polni	1
EFM HVL3	001692735	Elektronski kontrolnik pregorevanja osigurača, 3 polni	1



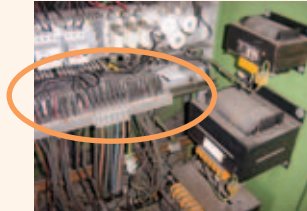
HVL-B00 3p
+ MST 00 1p+3p
+ K-HVL00-3/H

Koristi kod upotrebe ETI sistema sabirnica 60mm

Slaba izvedba dovodnog napajanja i bez uređenog ožičenja.



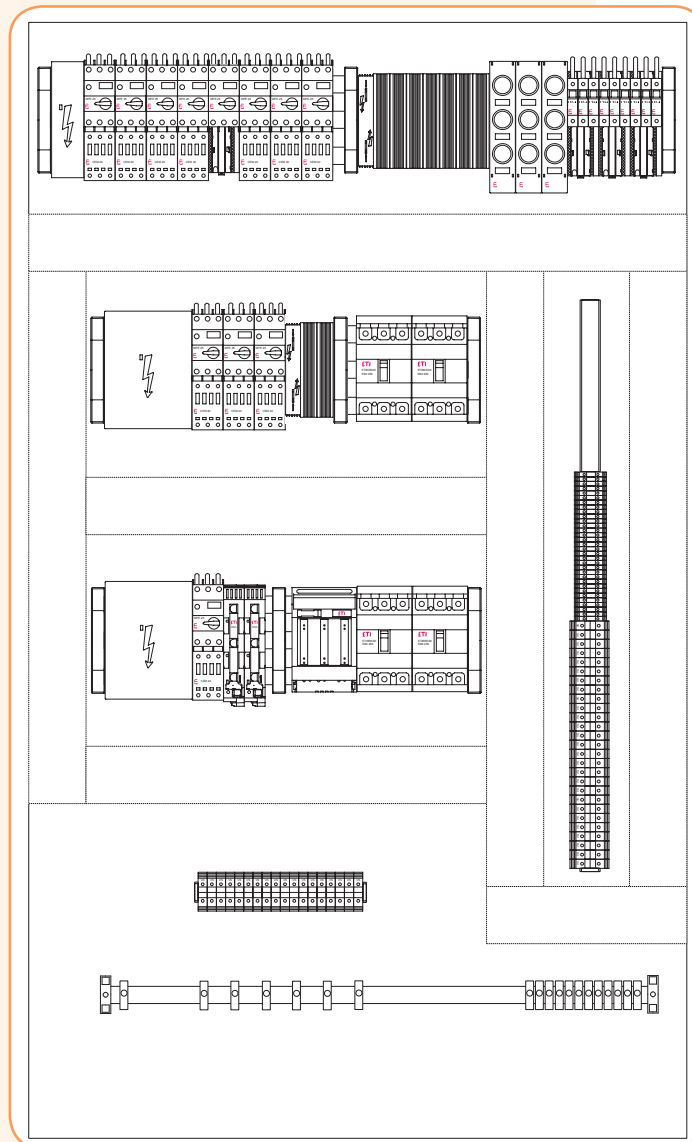
Smanjen broj priključaka (manje moćnostnih priključaka).



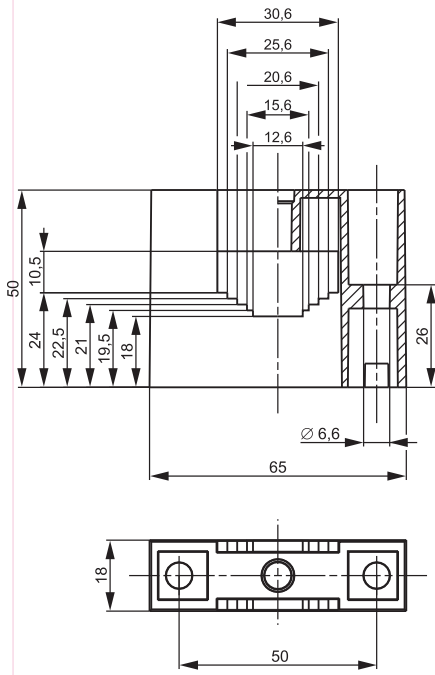
Loše iskorišćen prostor u ormaru



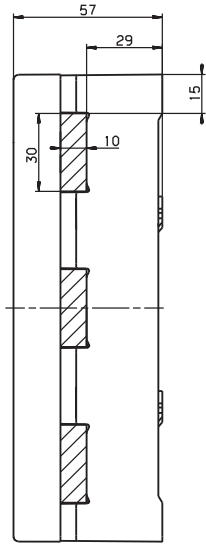
Korišćenje sistema sabirnica donosi mnoge prednosti.



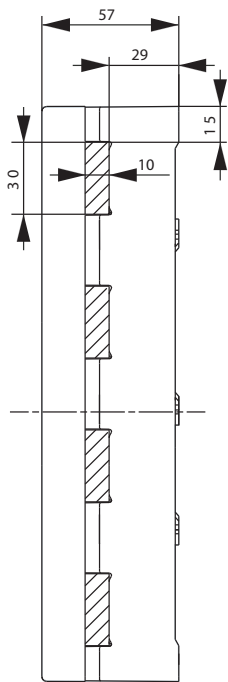
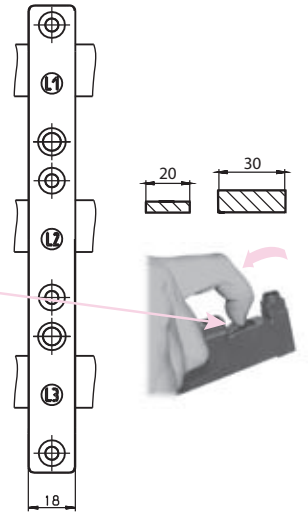
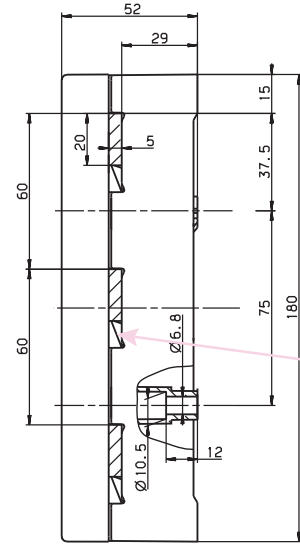
Sistem sabirnica 60 mm



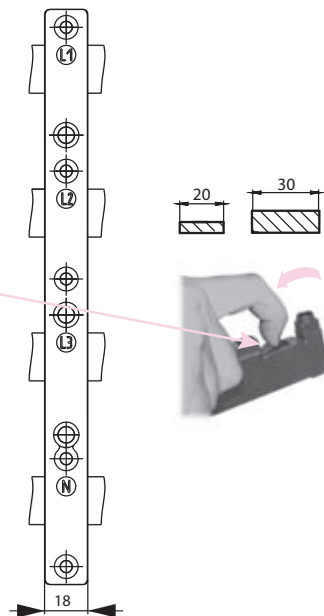
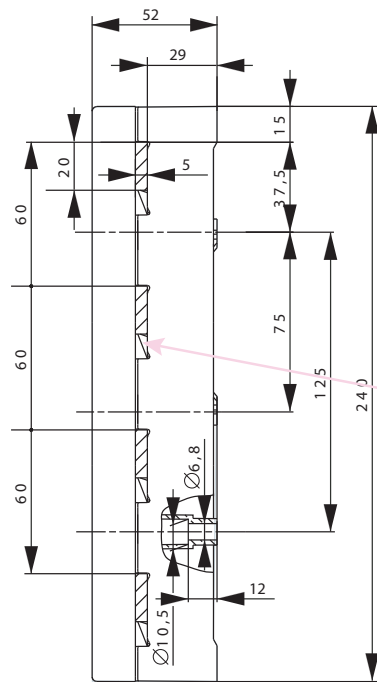
BBS-60/1

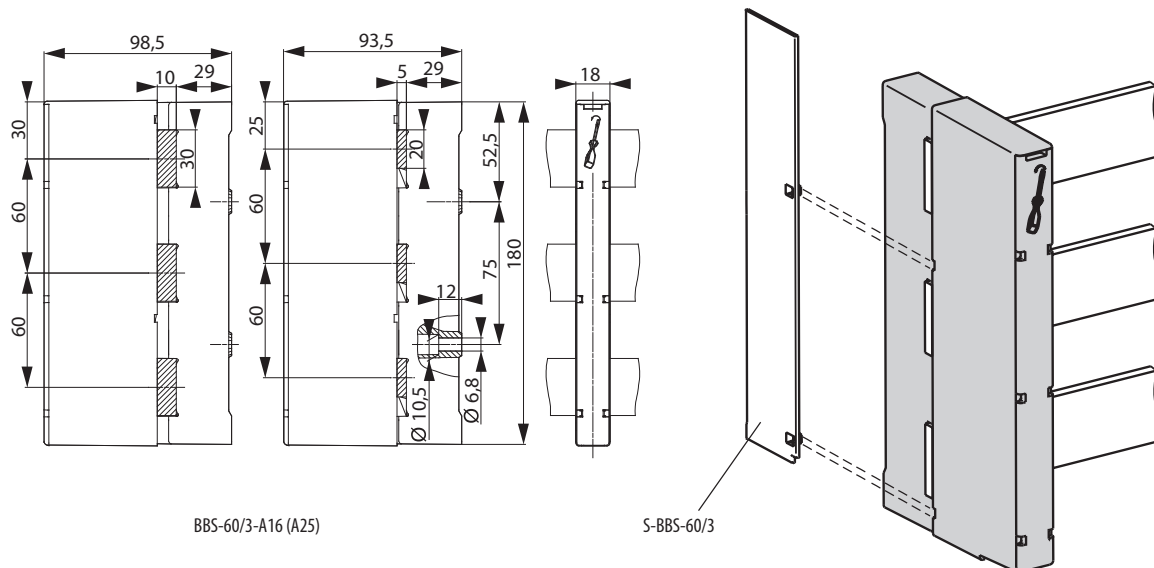


BBS-60/3



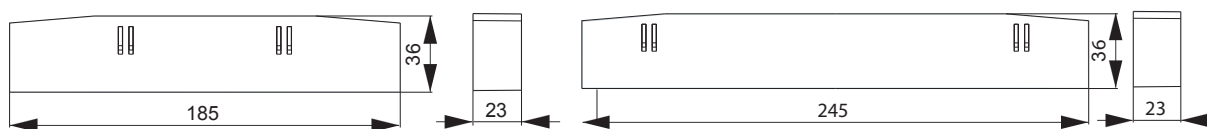
BBS-60/4





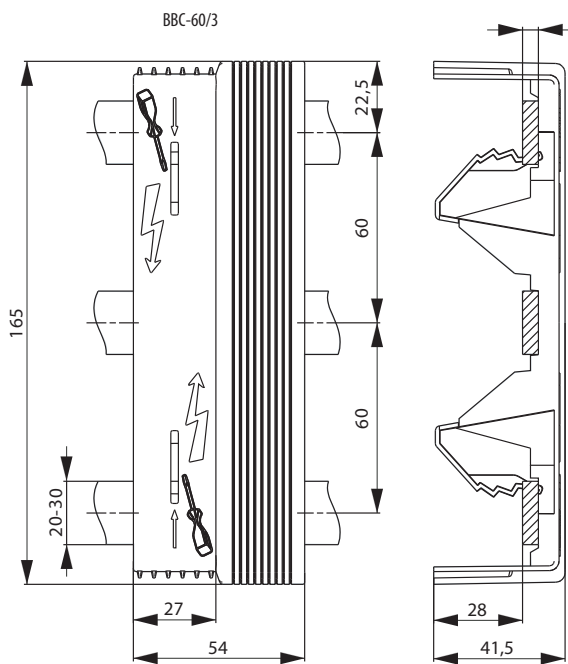
BBS-60/3-A16 (A25)

S-BBS-60/3



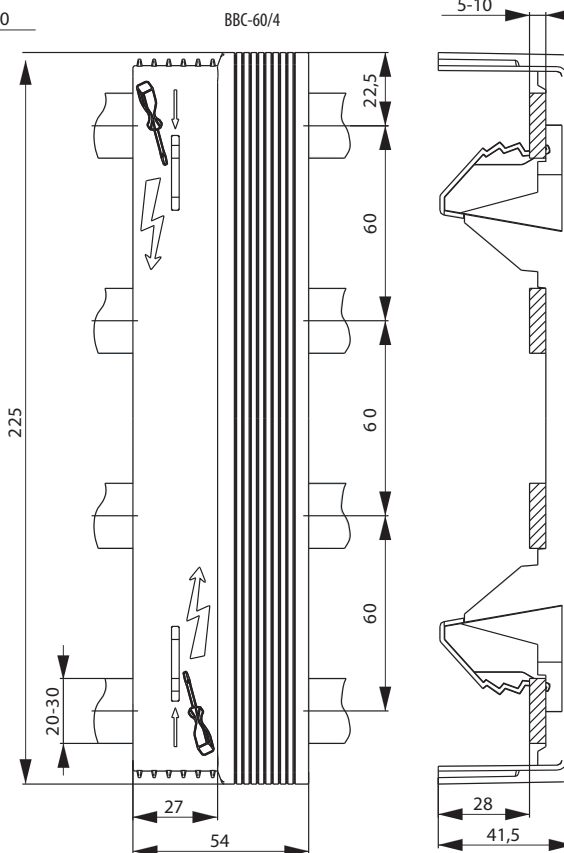
L-BBS-60/3

L-BBS-60/4

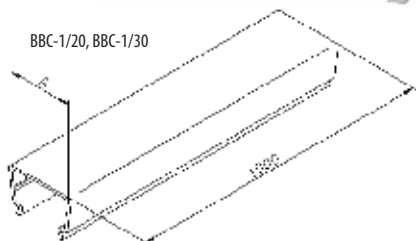


BBC-60/3

BBC-60/4

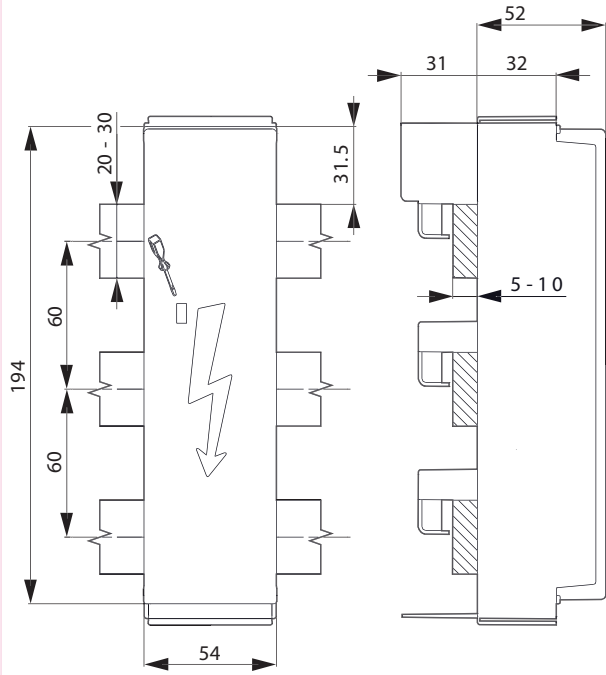


BBC-1/20, BBC-1/30

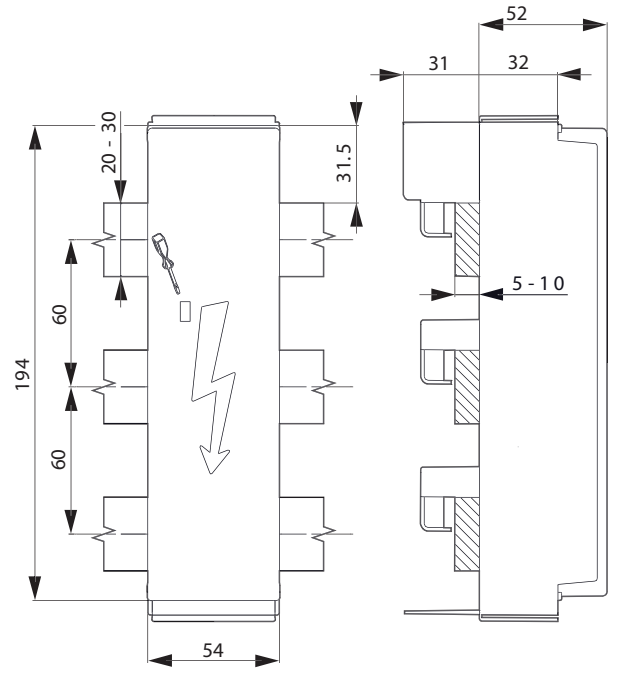


	A	Tip sabirnice
BBC-1/20	21	20x5 / 20x10
BBC-1/30	31	30x5 / 30x10

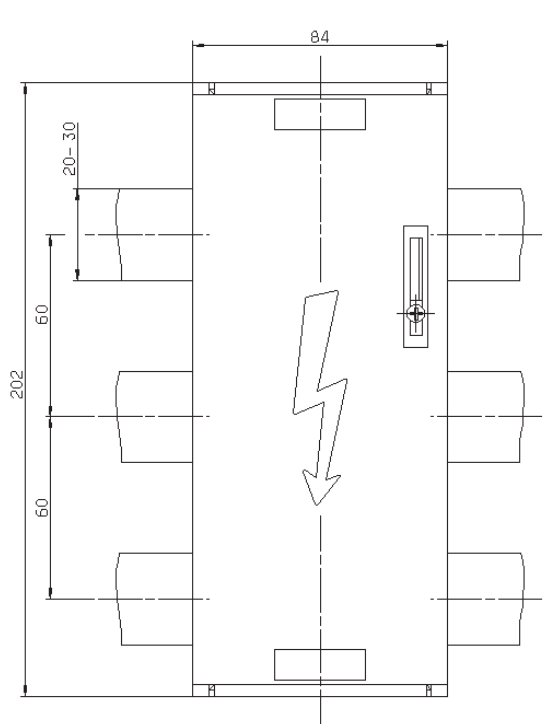
Tehnički podaci



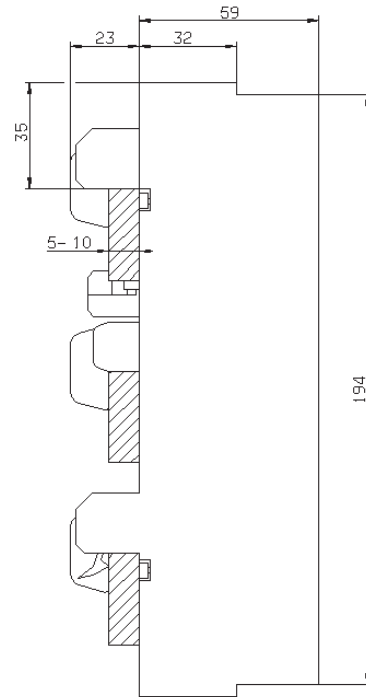
CM-60/250/3

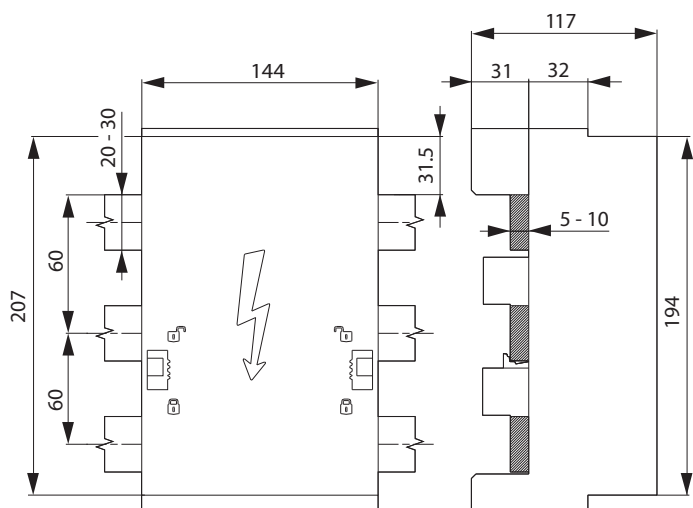


CM-60/250/4

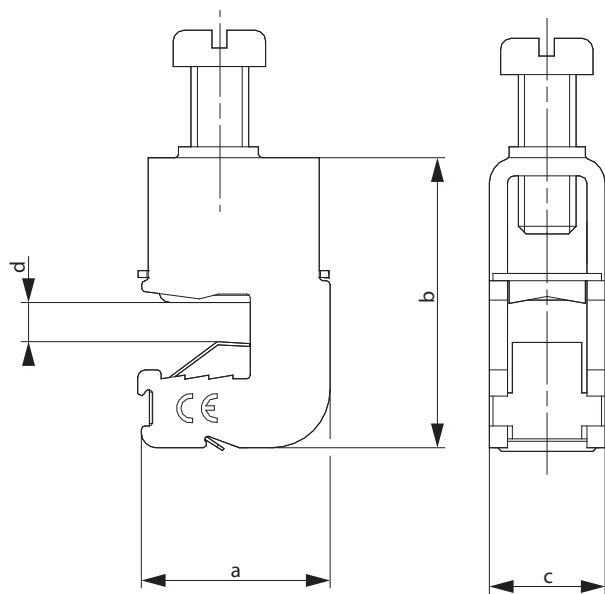


CM-60/250/3/120-5/10



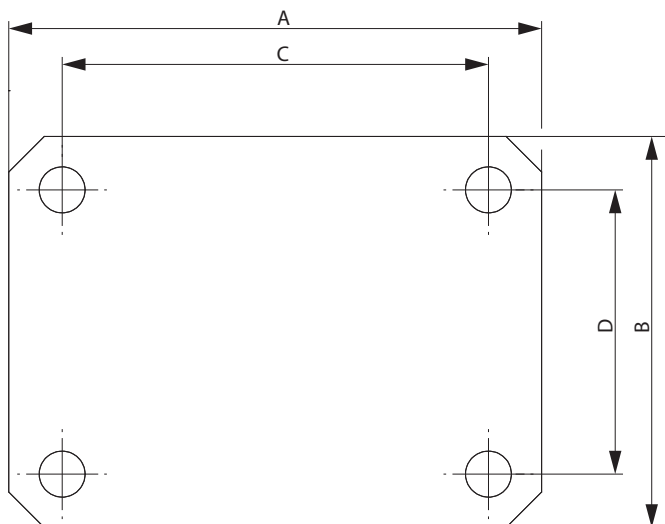


CM-60/630/3



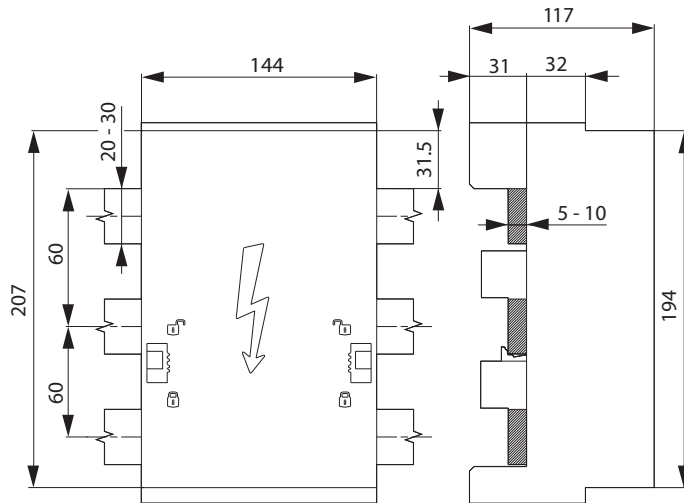
CT-...

	d (Debljina sabirnice)	a	b	c
CT-5/16	5	25,5	26,5	12
CT-5/35		26,5	31,5	16
CT-5/50		26,5	35	16
CT-5/70		28	39	20,5
CT-5/120		29	46	23
CT-5/185		29	49	28,5
CT-5/185	10	25,5	31,5	12
CT-10/35		26,5	36	16
CT-10/50		26,5	40	16
CT-10/70		28	39	20,5
CT-10/120		29	51	23
CT-10/185		29	53	28,5

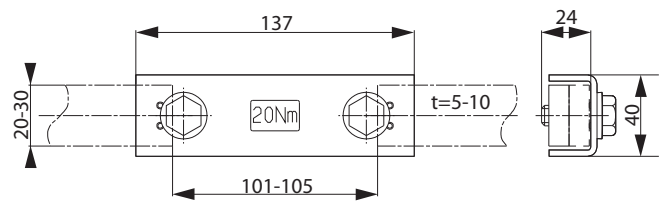


	A	B	C	D
00169031	55	55	40	40
00169150	65	55	50	40
00169151	75	55	60	40

Tehnički podaci



BBCH-60/144

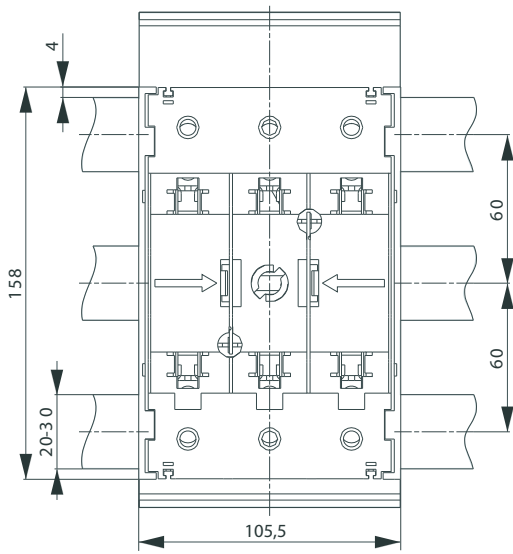


BC-20x5-30x10

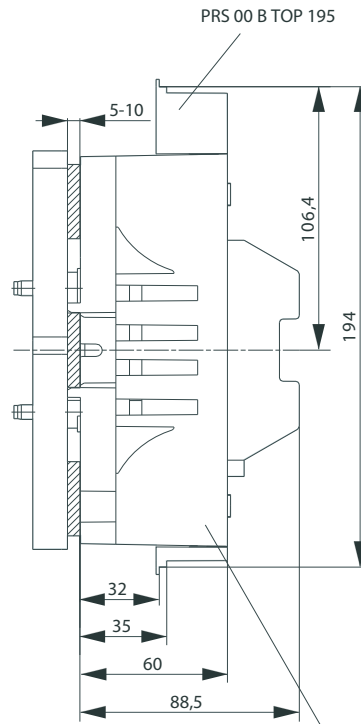
Tehnički podaci (u skladu s EN 60269-1, EN 60269-2-2)

Tehnički podaci			PTV-B 00 3p	PTV-B 1 3p	PTV-B 2 3p		
El. karakteristike							
Nazivni radni napon	Ue	V	690 AC	690 AC	690 AC		
Nazivna radna struja	Ie	A	160	250	400		
Nazivna termička struja sa rastalnim ulošcima	Ith	A	160	250	400		
Nazivna termička struja sa rastavljačima	Ith	A	210	325	520		
Nazivna frekvencija	–	Hz	40-60	40-60	40-60		
Rastalni ulošci							
Veličina po DIN 43620	–	–	00	1	2		
Maks.nazivna struja (gl/gG)	In	A	160	250	400		
Max dopuštena disipacija snage (bez osigurača)	Pv	W	12	23	45		
Razmak sabirnice (samo 3-polni)	–	mm	40/50/60	60	60		
Priključni kabel							
Plosnata stezaljka	Dijameter vijaka	–	M8	M10	M10		
	Kabloska papučica (DIN 46235)	–	mm ²	1 x 10-95 (max. 25mm širine)	25-150	25-240	
	Plosnati priključak	–	mm	20 x 10	30 x 10	30x10	
	Pritezni moment	Ma	Nm	12-15	30-35	30-35	
Stezaljka	Presjek kabla	–	mm ²	S00	S1	S2	25-240
	Pritezni moment	Ma	Nm	26	95	23	
Stezaljka	Presjek kabla	–	mm ²	P00-70	P1	P2	120-240
	Pritezni moment	Ma	Nm	26	45	11	
Stezaljka	Presjek kabla	–	mm ²	F57	P12	P22	1,5-70
	Pritezni moment	Ma	Nm	26	40	2x120-150	
Stezaljka	Presjek kabla	–	mm ²	–	K2G	K2G	35-185
	Pritezni moment	Ma	Nm	–	40	40	
Stepen zaštite - Prednja strana - Radno stanje			IP00				
Radni uvjeti							
Temperatura okoline 1)	Tu	°C	-25 ... +55				
Radno stanje	–	–	Neprekinut rad				
Montaža	–	–	Vertikalna, horizontalna				
Nadmorska visina	–	m	< 2000				
Stepen zagađenja	–	–	3				
Stepen prenapona	–	–	III				

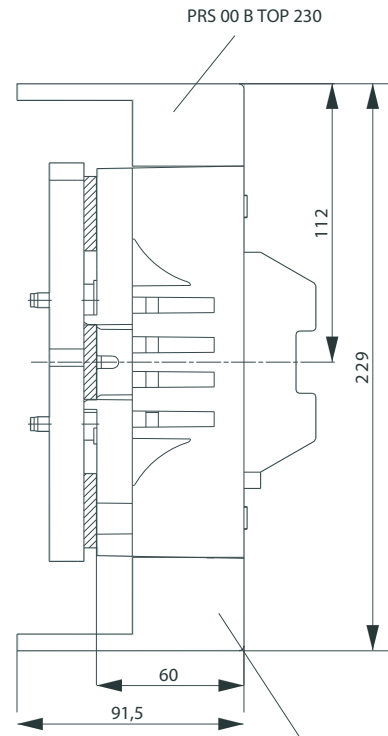
1) 35°C Normalna temperatura, 55°C sa smanjenom struj



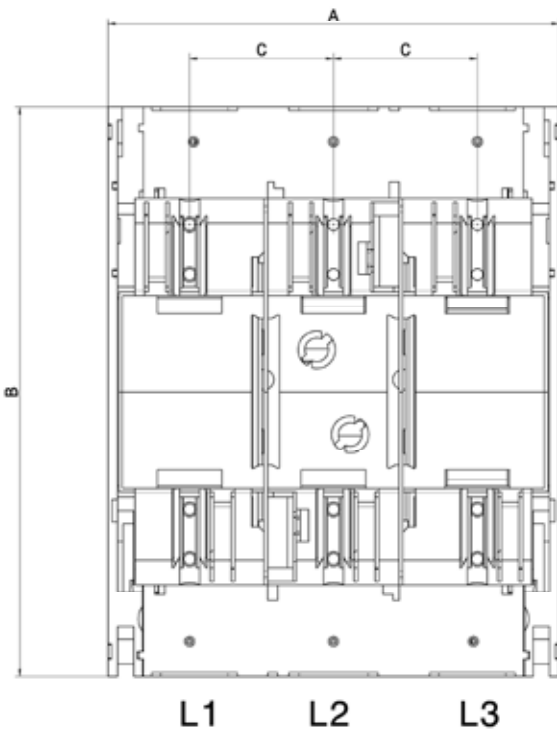
PTV-B 00 3p M8



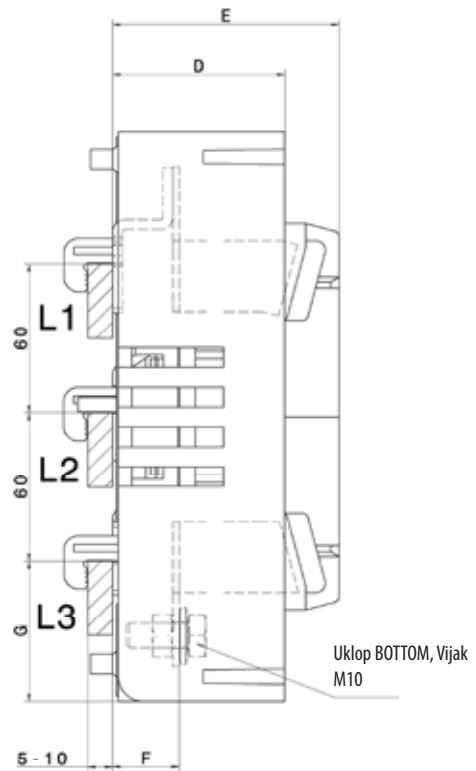
PRS 00 B BOTTOM 195



PRS 00 B BOTTOM 230

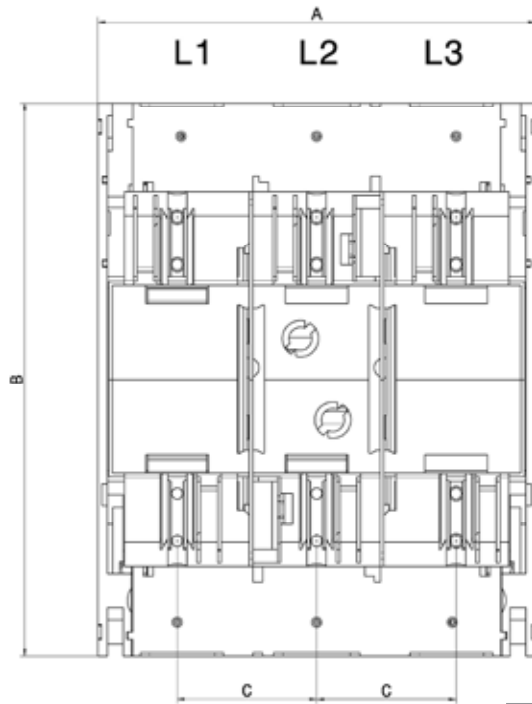


PTV-B 1 3p M10 BOTTOM, PTV-B 2 3p M10 BOTTOM

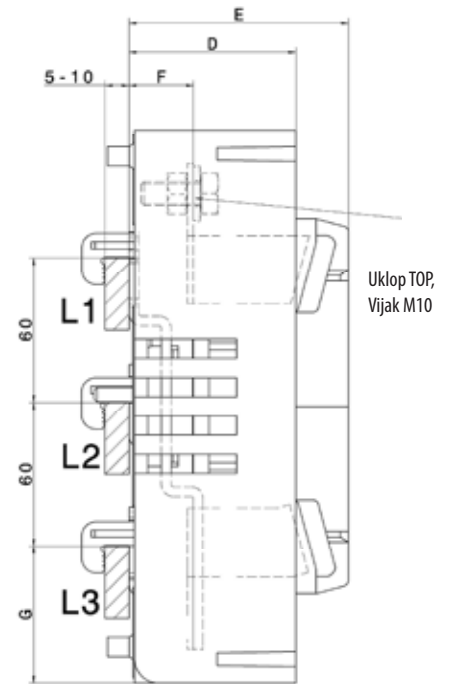


	A	B	C	D	E	F	G
HVL-B 1 3p M10 BOTTOM	184	230	58	69	92	27	57
HVL-B 2 3p M10 BOTTOM	210	256	66	83	101	27	68

Tehnički podaci



PTV-B 1 3p M10 TOP, PTV-B 2 3p M10 TOP



	A	B	C	D	E	F	G
HVL-B 1 3p M10 TOP	184	230	58	69	92	27	57
HVL-B 2 3p M10 TOP	210	256	66	83	101	27	68

Tehnički podaci (u skladu s EN 60269-1, EN 60269-2-2)

Tehnički podaci				HVL-B 000 3p F57 Slim	
El. karakteristike					
Za NV osigurače - DIN VDE 0636-2	Veličina	0			
Nazivni radni napon	Ue	V	500 AC, 220 DC		
Nazivna radna struja 1)	Ie	A	125		
Nazivna termička struja sa rastalnim ulošcima 1)	Ith	A	125		
Nazivna termička struja sa rastavljačima 1)	Ith	A	160		
Nazivna frekvencija	–	Hz	40-60		
Nazivni izolacioni napon	Ui	V	500 AC		
Disipacijska snaga kod Ith (bez rastalnih ulošca)	Pv	W	18		
Nazivni udarni napon	Uimp	kV	8		
Kategorija upotrebe	–	–	AC-22B (500V/125A) DC-22B (220V/100A)		
Nazivna uvjetna struja kratkog spoja 2)	–	kA	50		
Nazivna termički podnosiva kratkospojna struja	Icw	kA	–		
Maks. dozvoljena snaga disipacije na osigurač	Pa	W	8		
Kabelski priključak					
Stezaljka	Presjek stezaljke	–	mm ²	F50	○: 1,5-50 Cu / □: 6 x 9 x 0,8
	Pritezni moment	–	Nm	26	
Stepen zaštite Prednja strana	Radni uvjeti	IP20			
	Otvoreno	IP10			
Radni uvjeti					
Temperatura okoline 3)	T	°C	-25 ... +55		
Radno stanje	–	–	Neprekinut rad		
Aktiviranje	–	–	Zavisno ručno upravljanje		
Montaža	–	–	Vertikalna, horizontalna		
Nadmorska visina	–	m	< 2000		
Verschmutzungsgrad/Stepen zagađenja	–	–	3		
Überspannungskategorie/Stupanj prenapona	–	–	III		

1) U slučaju montaže nekoliko jedinica niskonaponskih rastavljača, molimo razmotrite različite faktore po EN 60439-1

2) Tip testiran sa NH osiguračima gG karakteristike

3) 35°C nominalna temperatura, za 55°C smanjena radna struja

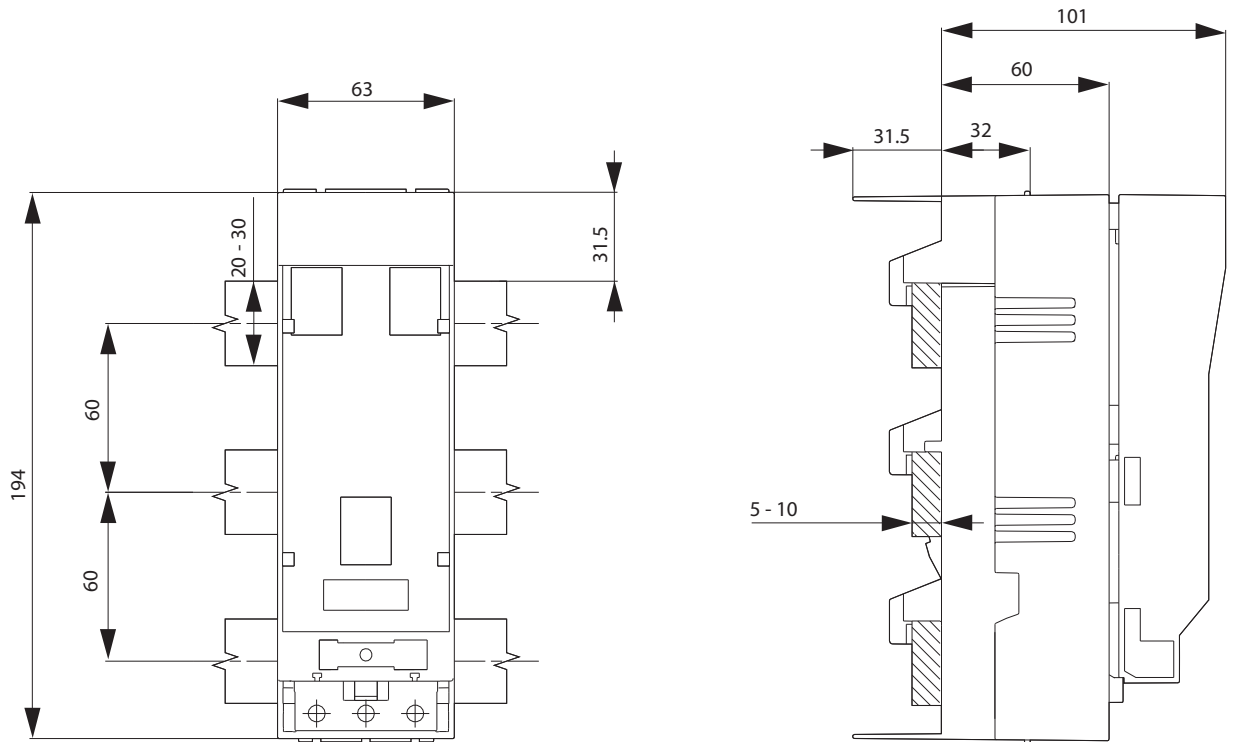
Tehnički podaci (u skladu s IEC/EN 60947-3 i VDE 0660, dio 107)

Tehnički podaci		HVL-B 00				HVL-B 1				
Tehničke karakteristike										
Nazivni radni napon	U_e	V	500 AC	690 AC	220 DC	440 DC	500 AC	690 AC	220 DC	440 DC
Nazivna radna struja	I_e	A	160	100	160	100	250	200	250	200
Nazivna frekvencija	-	Hz	40-60	40-60	-	-	40-60	40-60	-	-
Nazivni izolacioni napon	U_i	V	750 AC				750 AC			
Disipacijska snaga (bez osigurača)	P_v	W	6,9	2,7	6,2	2,7	12,9	8,3	8,6	5,5
Kategorija upotrebe	-	-	AC22B	AC22B	DC22B	DC21B	AC22B	AC22B	DC22B	DC21B
Rastalni ulošci										
Veličina - DIN 43 620	-	-	00				1			
Maks.nazivna struja (gG)	I_n	A	160	100	160	100	250	200	250	200
Maks. dozvoljena disipac. snaga na uložak osigurača	P_v	W	12				23			
Vijak	-	-	M8				M10			
Pritezni moment	M_a	Nm	12-15				30-35			
V-spona	-	mm ²	1,5-70				25-150			
Pritezni moment	M_a	Nm	2,6				9,5			
Zaštita										
Radno stanje	-	-	IP20				IP20			
Otvoren poklopac	-	-	IP10				IP10			
Radni uvjeti										
Temperatura okoline	T_u	°C	-25 to +55				-25 to +55			
Radno stanje	-	-	Neprekinut rad							
Montaža	-	-	vertikalna, horizontalna							
Nadmorska visina	-	m	≤ 2000							
Stepen zagađenja	-	-	3							
Stupanj prenapona	-	-	III				III			

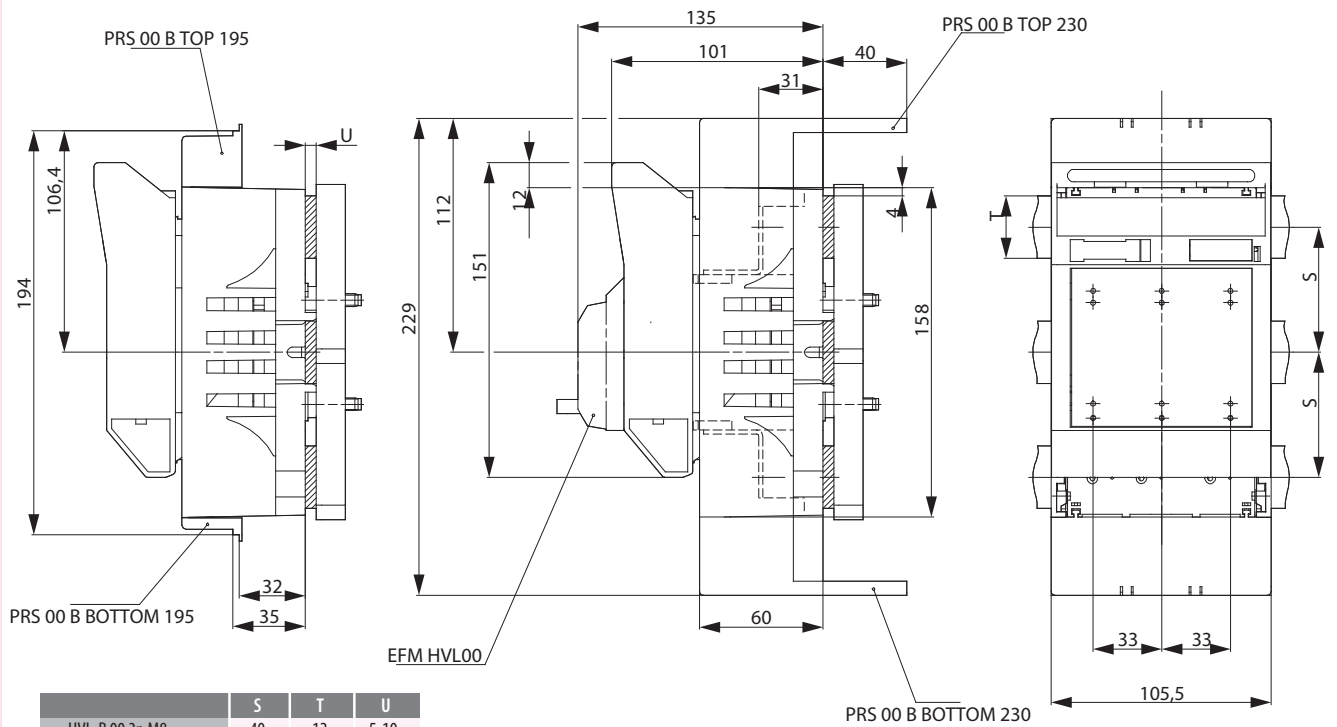
Tehnički podaci (u skladu s IEC/EN 60947-3 i VDE 0660, dio 107)

Tehnički podaci		HVL-B 2				HVL-B 3				
Tehničke karakteristike										
Nazivni radni napon	U_e	V	500 AC	690 AC	220 DC	440 DC	500 AC	690 AC	220 DC	440 DC
Nazivna radna struja	I_e	A	400	315	400	315	630	500	630	500
Nazivna frekvencija	-	Hz	40-60	40-60	-	-	40-60	40-60	-	-
Nazivni izolacioni napon	U_i	V	750 AC				750 AC			
Disipacijska snaga (bez osigurača)	P_v	W	27	16,7	18	11,2	52	32,8	34,6	21,8
Kategorija upotrebe	-	-	AC22B	AC22B	DC22B	DC21B	AC22B	AC22B	DC22B	DC21B
Rastalni ulošci										
Veličina - DIN 43 620	-	-	2				3			
Maks.nazivna struja (gG/gL)	I_n	A	400	315	400	315	630	500	630	500
Maks. dozvoljena disipac. snaga na uložak osigurača	P_v	W	34				48			
Vijak	-	-	M10				M10			
Pritezni moment	M_a	Nm	30-35				30-35			
V-spona	-	mm ²	25-240				25-240			
Pritezni moment	M_a	Nm	23				23			
Zaštita										
Radno stanje	-	-	IP20				IP20			
Otvoren poklopac	-	-	IP10				IP10			
Radni uvjeti										
Temperatura okoline	T_u	°C	-25 to +55				-25 to +55			
Radni uvjeti	-	-	Neprekinut rad							
Montaža	-	-	vertikalna, horizontalna							
Nadmorska visina	-	m	≤ 2000							
Stepen zagađenja	-	-	3							
Stupanj prenapona	-	-	III				III			

Tehnički podaci

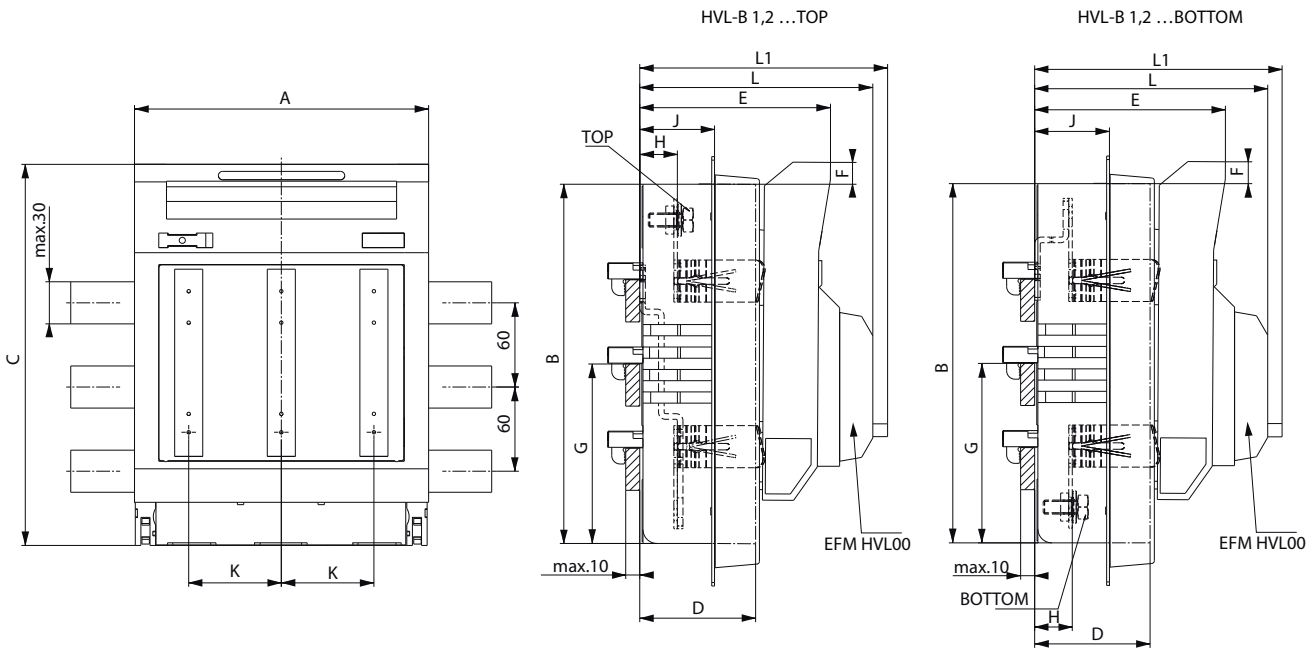


HVL-B 000 3p F57-5



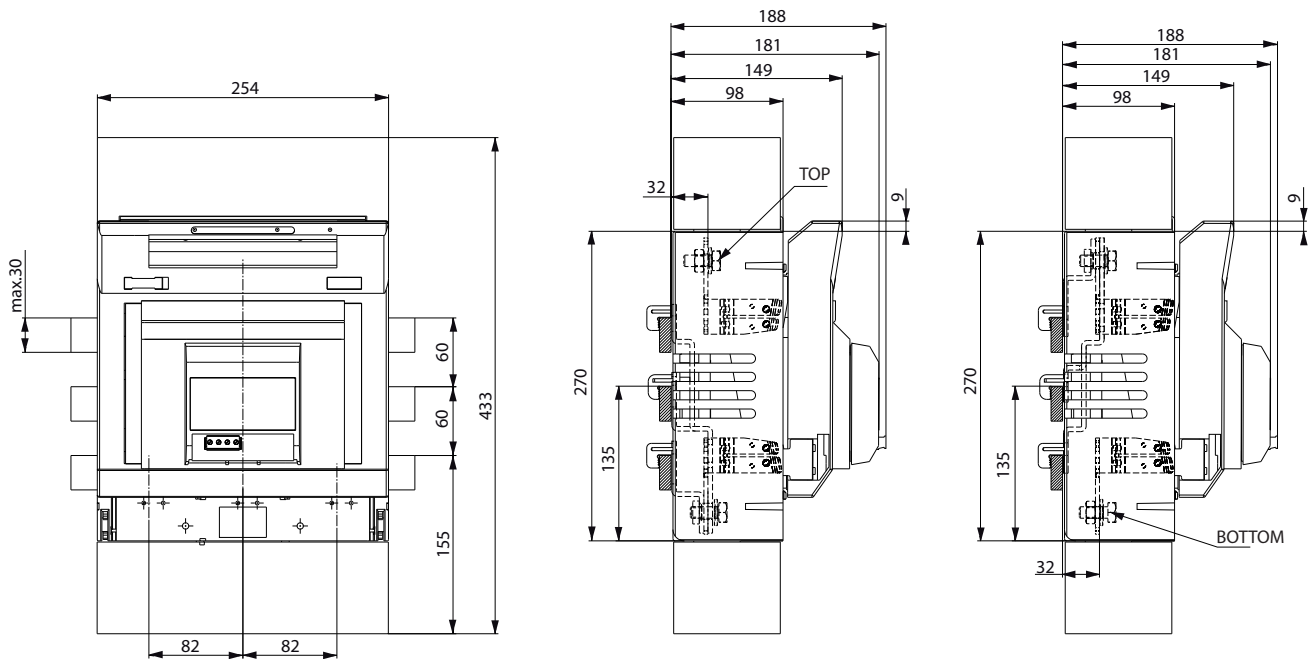
HVL-B 00 3p M8	S	T	U
	40	12	5-10
	50	20	5-15
	60	20-30	5-10

HVL-B 00 3p M8
HVL-B 00 3p F57







	A	B	C	D	E	F	G	H	J	K	L	L1
HVL-B 1 3p M10	184	230	247	69	121	17	116	27	55	58	152	162
HVL-B 2 3p M10	210	256	272	83	135	17	128	27	55	66	166	176

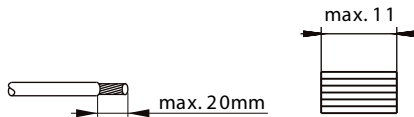
HVL-B 1 3p M10 TOP, HVL-B 1 3p M10 BOTTOM
 HVL-B 2 3p M10 TOP, HVL-B 2 3p M10 BOTTOM



HVL-B 3 3p M10 TOP, HVL-B 3 3p M10 BOTTOM

Tehnički podaci

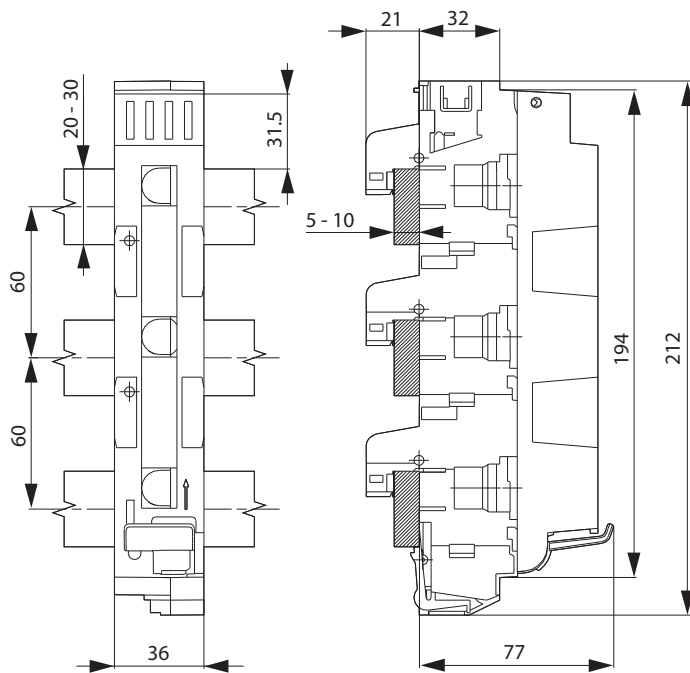
Tip stezaljka	Tip	Pritezni moment	Presjek kabla	Veličina flat strip
 Vijak M8	F-M8x16	12 - 15 Nm	Kabelske papučice - DIN 46234 i 46235	
 Obuhvatna stezaljka	S00	2,6 Nm	1,5 - 70 mm ² Cu	Sabirnice max. 9x8 flexible flat strip max. 6x9x0,8
 Prizma stezaljka	P0070	2,6 Nm	10 - 70 mm ² Al/Cu	
 Dizalna stezaljka	F57	2,6 Nm	1,5 - 70 mm ² Cu	



Tehnički podaci (u skladu s IEC/EN 60947-3, VDE 0636 dio 301)

Tehnički podaci			DVL-60/183
El. karakteristike			
Nazivni radni napon	U_e	V	400 AC
Nazivna radna struja	I_e	A	63
Nazivna termička struja sa rastalnim ulošcima	I_{th}	A	63
Nazivna frekvencija	–	Hz	40-60
Nazivni izolacioni napon	U_i	V	400 AC
Osiguračem uvjetovana kratkospojna struja	–	kA_{eff}	50
Kategorija upotrebe	–	–	AC-23B
Rated making Kapacitivnost	–	A	630
Rated Isklopna sposobnost	–	A	630
Nazivni impulsni napon	U_{imp}	kV	8
Električka trajnost (radni ciklus)	–	–	300
Gubici (bez rastalnog uloška)	P_v	W	8
Osigurači			
Veličina po DIN 49522, 49515	–	–	D01, D02
Maks.nazivna struja (gl/gG)	I_n	A	63
Maks. dozvoljena disipac. snaga (bez rastalnog uloška)	P_v	W	55
Mehanički parametri			
Mehanička trajnost (radni ciklus)	–	–	1700
Razmak sabirnice (samo 3-polni)	–	mm	60
Debljina sabirnice	–	mm	5 & 10
Širina sabirnice	–	mm	20 & 30
Kabelski priključak			
Stezaljka, Presjek kabla"	–	mm ²	0,75-25
Stepen zaštite			
Prednja strana, radno stanje	–	–	IP20
Otvoren poklopac	–	–	IP10
Radni uvjeti			
Temperatura okoline 1)	T_u	°C	-25 ... 55
Radno stanje	–	–	Neprekinut rad
Montaža	–	–	Vertikalna, horizontalna
Nadmorska visina	–	m	< 2000
Stepen zagađenja	–	–	3
Stepen prenapona	–	–	III

1) 35°C Normalna temperatura, 55°C sa smanjenom strujom



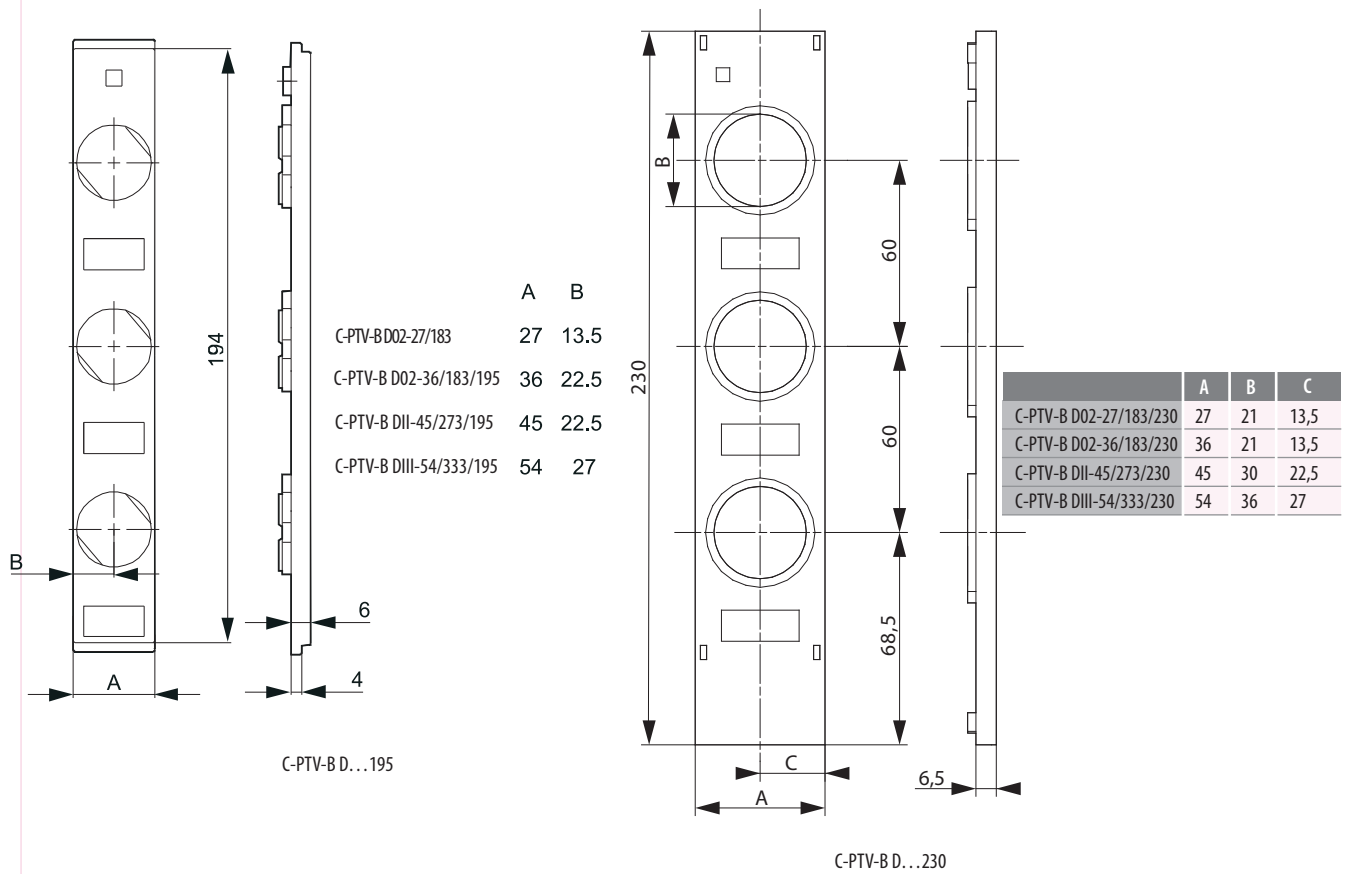
DVL-60/183



	A	B
PTV-B D02-27/183-5	27	5
PTV-B DII-45/273-5	45	5
PTV-B DIII-54/333-5	54	5

PTV-BD

Tehnički podaci

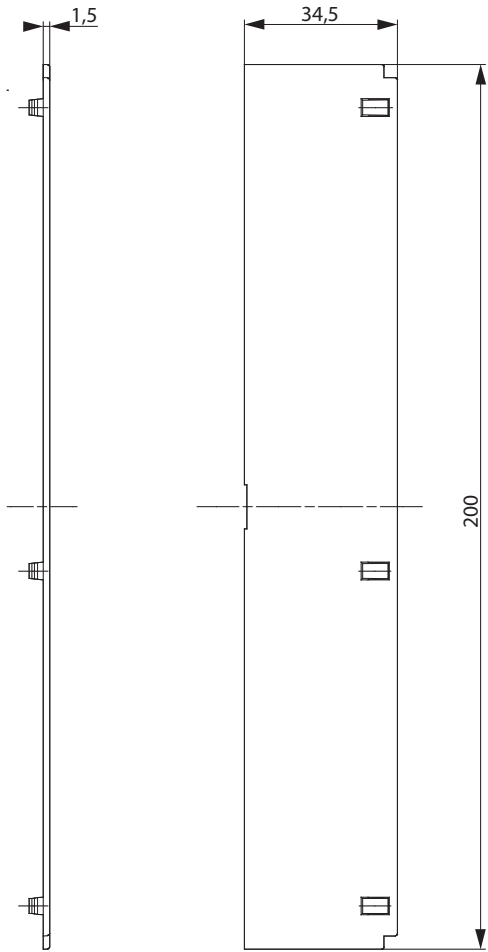
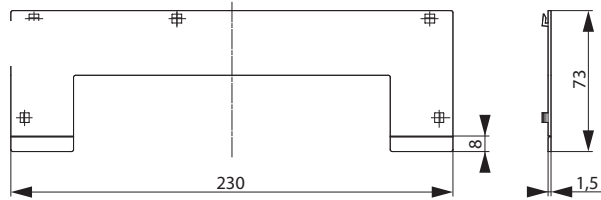


Tehnički podaci za D osnove (u skladu s IEC/EN 60269-1, VDE 0636 dio 301)

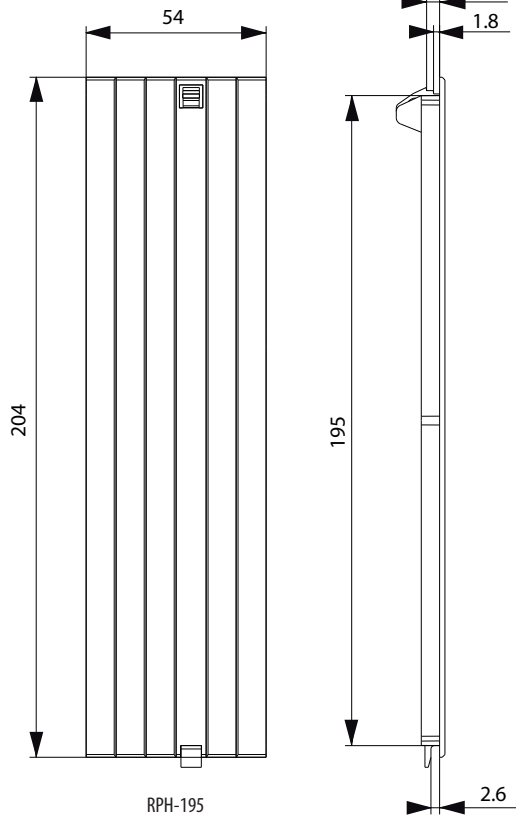
Tehnički podaci			PTV-B D02	PTV-B DII	PTV-B DIII
El. karakteristike					
Nazivni radni napon	U_e	V	AC400	AC500	AC690
Nazivna radna struja	I_e	A	63	25	63
Nazivna termička struja sa rastalno ulošcima	I_{th}	A	63	25	63
Nazivna frekvencija	–	Hz	40-60	40-60	40-60
Nazivni izolacioni napon	U_i	V	AC400	AC500	AC690
Osiguračem uvjetovana kratkospojna struja	–	kAe	50	50	50
Osigurači					
Veličina po DIN 49522, 49515	–	–	D02	DII	DIII
Maks.nazivna struja (gl/gG)	I_n	A	63	25	63
Maks. dozvoljena disipac. snaga (bez rastalnog uloška)	P_v	W	5,5	4	7
Mehanički parametri					
Razmak sabirnice (samo 3-polni)	–	mm	60	60	60
Debljina sabirnice	–	mm	5 & 10	5 & 10	5 & 10
Širina sabirnice	–	mm	12, 20, 30	12, 20, 30	12, 20, 30
Kabelski priključak					
Stezaljka, Presjek kabela ¹⁾	–	mm ²	0,75-25	0,75-25	0,75-25
Stepen zaštite					
Prednja strana, radno stanje	–	–	IP20	IP20	IP20
Radni uvjeti					
Temperatura okoline 1)	T_u	°C	-25 ... +55		
Radno stanje	–	–	Neprekinut rad		
Montaža	–	–	Vertikalna, horizontalna		
Nadmorska visina	–	m	< 2000		
Stepen zagađenja	–	–	3		
Stepen prenapona	–	–	III		

1) 35°C Normalna temperatura, 55°C sa smanjenom strujom

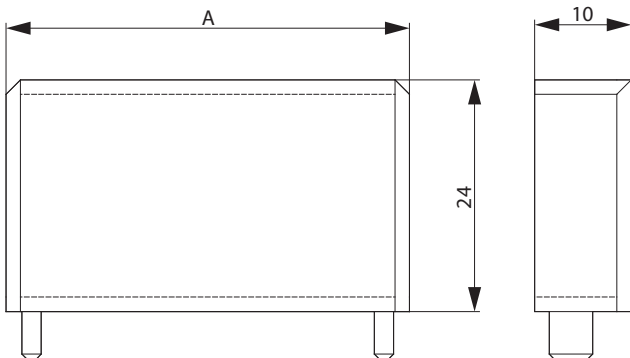
CL-PTV-B D/230



CL-PTV-B D/195

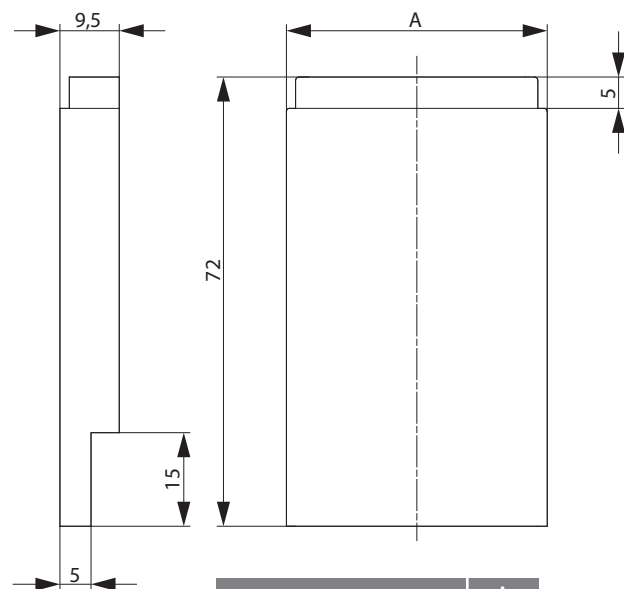


RPH-195



	A
RTP-D02-27/183	27
RTP-D02-36/183	36
RTP-D11-45/273	45
RTP-D11-54/333	54

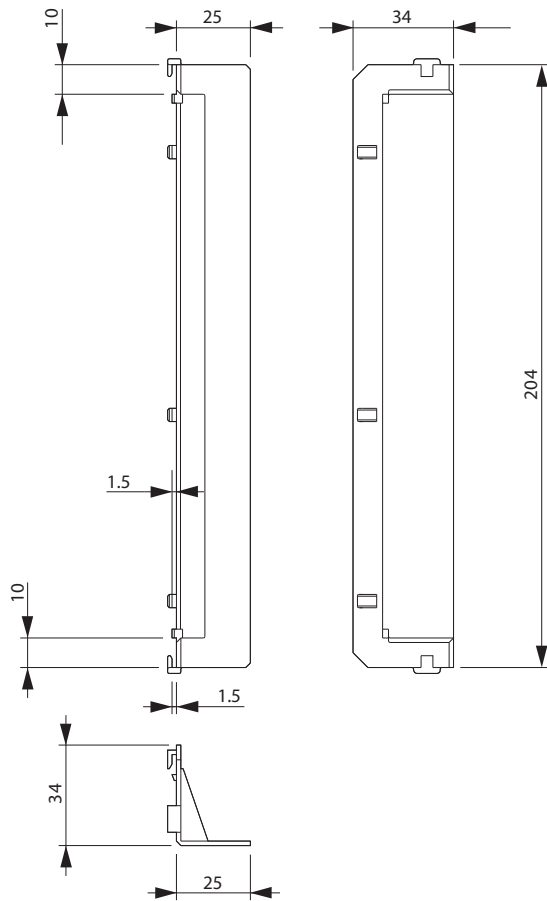
RTP-RL/



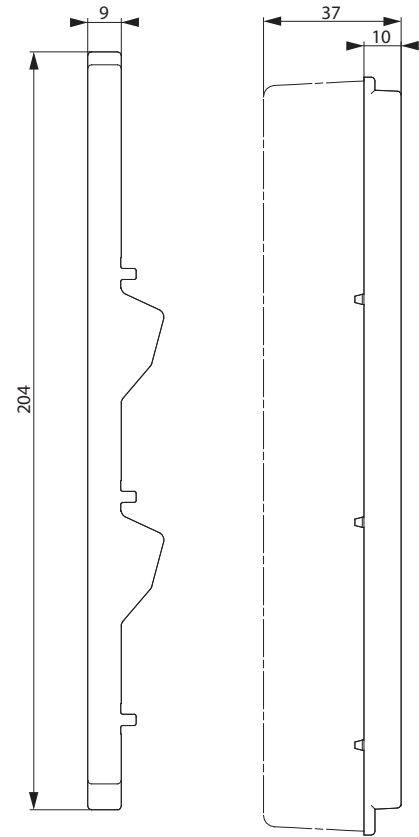
	A
RTP-D02-27/183	27
RTP-D02-36/183	36
RTP-D11-45/273	45
RTP-D11-54/333	54

PRS-D ... /183

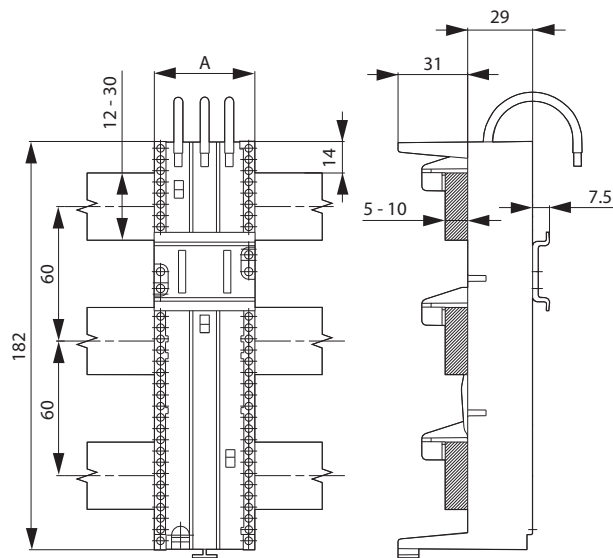
Tehnički podaci



RTP-RL/230



PRS-DVL



	A
GA-60/25/45	45
GA-60/32/108	108
GA-60/32/54	54
GA-60/32/63	63
GA-60/32/72	72
GA-60/32/81	81

	A
GA-60/63/108	108
GA-60/63/54	54
GA-60/63/63	63
GA-60/63/72	72
GA-60/63/81	81

DA-60/25/..., DA-60/32/..., DA-60/63/...