

Stambeni razdjelnik DIDO-E

Tehnički podaci

Stepen zaštite	IP 40*
Boja	bijela
Dvostruka izolacija	<input type="checkbox"/>
Standard	IEC60670-24
Temperatura na instalaciji	-25° / +60°C

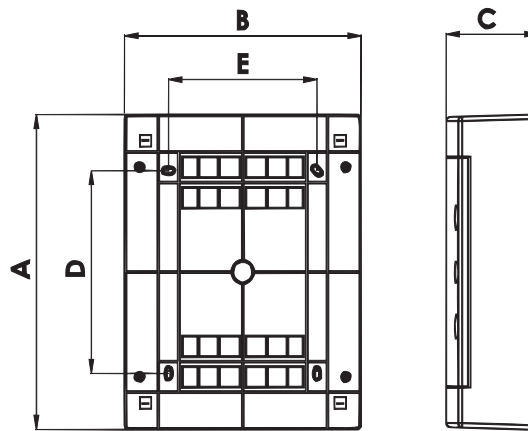
*IP 30 za EC 1+1, 3+1, 3+2

Broj N-PE stezaljki:

ECT/M8PT/PO	2x8...8 PE / 8 N
ECT/M12PT/PO	2x10 10 PE / 10 N
ECT/M18PT/PO	2x13 13 PE / 13 N
ECT/M24PT/PO	2x13 13 PE / 13 N
ECT/M36PT/PO	2x15 15 PE / 15 N
ECT48PT/PO	2x20 20 PE / 20 N
ECT/M 2x18PT/PO	2x15 15 PE / 15 N
ECT/M 3x18PT/PO	2x25 25 PE / 25 N
ECG14	2x10 10 PE / 10 N
ECG28	2x13 13 PE / 13 N
ECG42	2x15 15 PE / 15 N
ECG56	2x20 20 PE / 20 N
EC 1+1	-
EC 3+1	-
EC 3+2	2x4 4 PE / 4 N

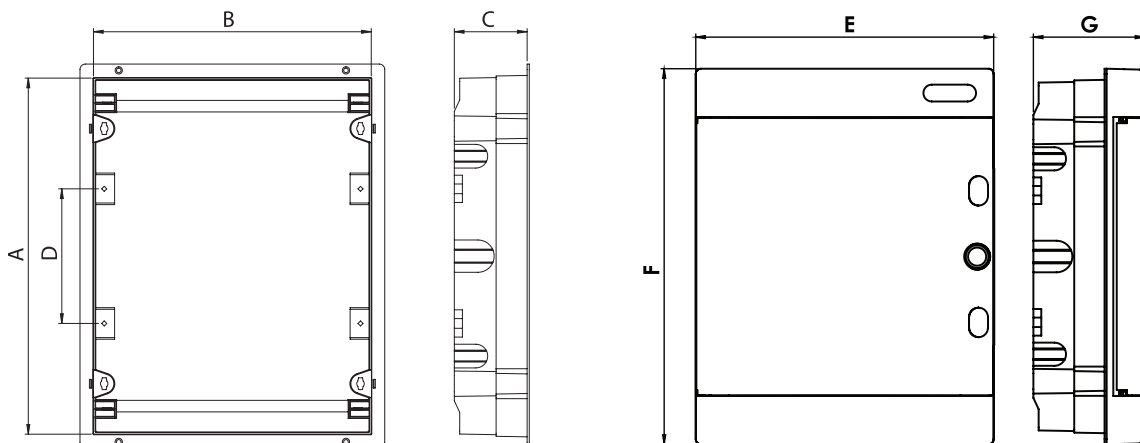
Nadzbukni razdjelnici

tip	Dimenzije					Maksimalni dozvoljeni gubici snage, kada je maksimalan broj uređaja priključen
	A	B	C	D	E	
ECT8PT/ECT8PO	236 mm	215 mm	112 mm	107 mm	108 mm	14W
ECT12PT/ECT12PO	236 mm	287 mm	112 mm	107 mm	180 mm	22W
ECT18PT/ECT18PT	236 mm	396 mm	112 mm	107 mm	289 mm	22W
ECT24PT/ECT24PO	361 mm	287 mm	112 mm	232 mm	180 mm	24W
ECT36PT/ECT36PO	482 mm	287 mm	112 mm	357 mm	180 mm	26W
ECT48PT/ECT48PO	652 mm	287 mm	112 mm	357 mm	180 mm	28W
ECT2x18PT/ECT2x18PO	361 mm	396 mm	112 mm	232 mm	289 mm	26W
ECT3x18PT/ECT3x18PO	526 mm	396 mm	112 mm	357 mm	289 mm	26W



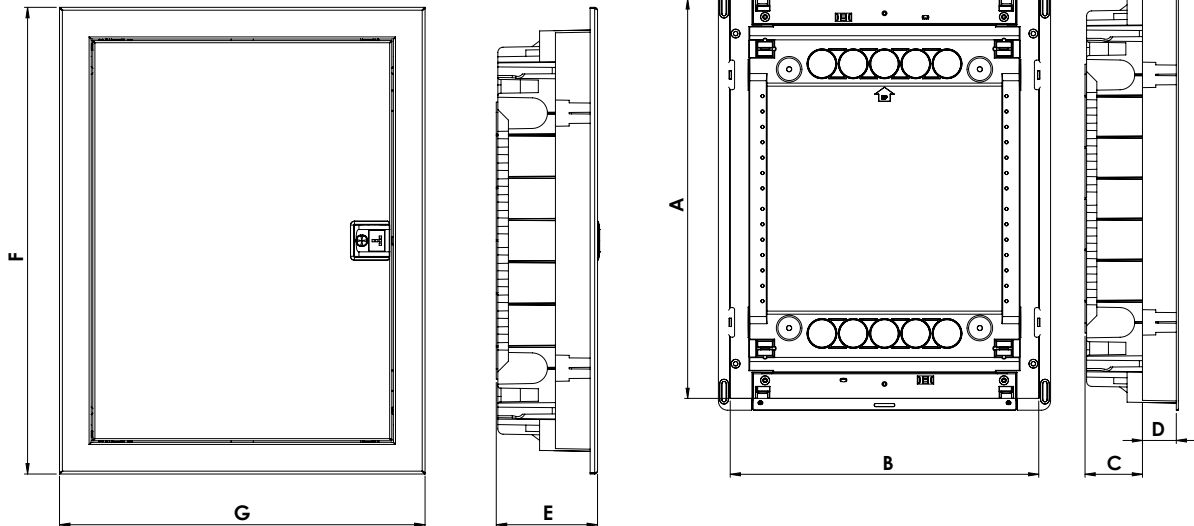
Podžbukni razdjelnici

tip	Dimenzije							Maksimalni dozvoljeni gubici snage, kada je maksimalan broj uređaja priključen
	A	B	C	D	E	F	G	
ECM8PT/ECM8PO	212 mm	201 mm	68 mm	-	211 mm	232 mm	99 mm	14W
ECM12PT/ECM12PO	212 mm	273 mm	68 mm	-	283 mm	232 mm	106 mm	22W
ECM18PT/ECM18PO	212 mm	373 mm	68 mm	-	392 mm	232 mm	106 mm	22W
ECM24PT/ECM24PO	336 mm	273 mm	68 mm	125 mm	283 mm	357 mm	106 mm	24W
ECM36PT/ECM36PO	460 mm	273 mm	68 mm	125 mm	283 mm	482 mm	106 mm	26W
ECM2x18PT/ECM2x18PO	336 mm	373 mm	68 mm	125 mm	392 mm	357 mm	106 mm	26W
ECM3x18PT/ECM3x18PO	502 mm	373 mm	68 mm	125 mm	392 mm	522 mm	106 mm	26W



Podžbukni razdjelnici - metalna vrata

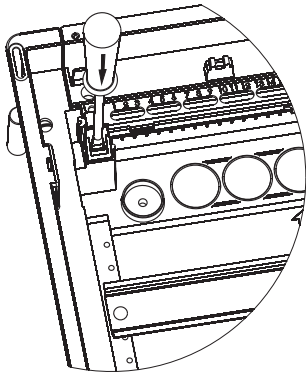
tip	Dimenzije							Maksimalni dozvoljeni gubici snage, kada je maksimalan broj uređaja priključen Pde
	A	B	C	D	E	F	G	
ECCG14	274 mm	306 mm	56 mm	33 mm	96 mm	317 mm	346 mm	31W
ECCG28	399 mm	306 mm	56 mm	33 mm	96 mm	442 mm	346 mm	40W
ECCG42	549 mm	306 mm	56 mm	33 mm	96 mm	592 mm	346 mm	50W
ECCG56	673 mm	306 mm	56 mm	33 mm	96 mm	717 mm	346 mm	60W



Nadžbukni razdjelnici - IP30

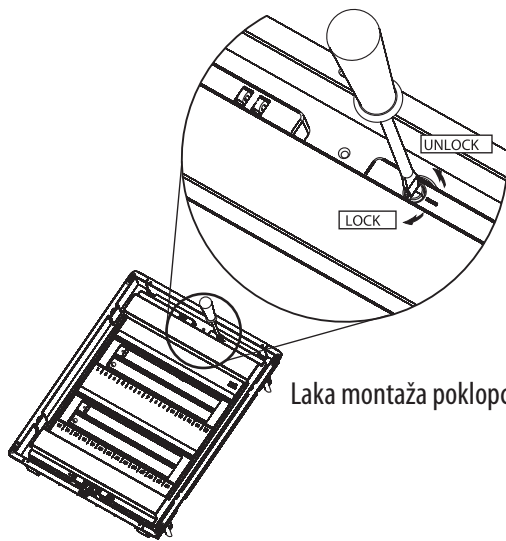
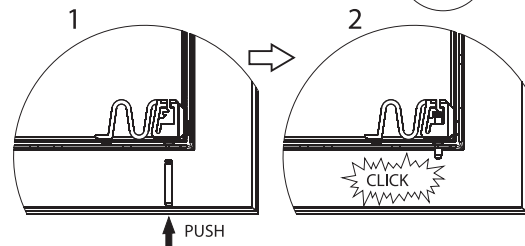
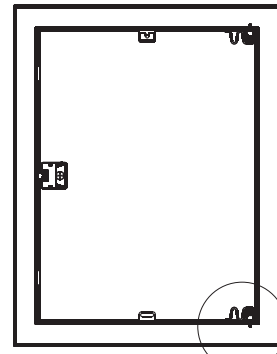
tip	Dimenzije	Broj modula
EC 1+1	137 x 51 x 57	1 (+1)
EC 3+1	137 x 87 x 57	3 (+1)
EC 3+2	97 x 155 x 57	3 (+2)

Prednosti

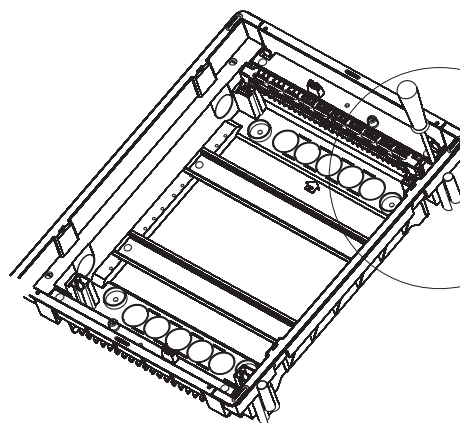


Laka montaža stezaljki

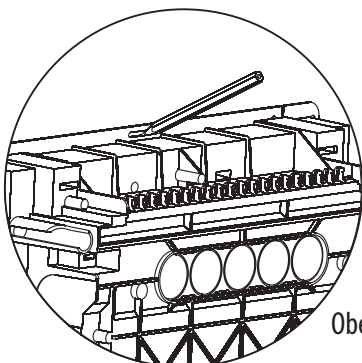
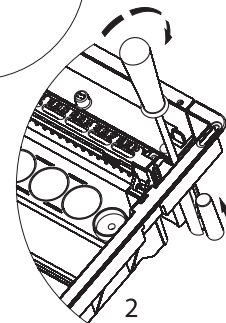
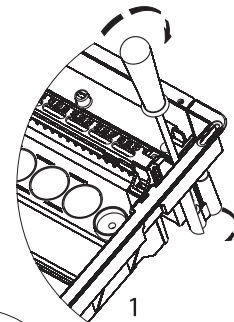
Leva ili desna montaža vrata



Laka montaža poklopca i vrata



Držači za bezbednu ugradnju u šupalj zid



Obeležavanje proreza za šupalj zid

Stambeni razdjelnik DIDO-ECH

Nadzbukni razdjelnici

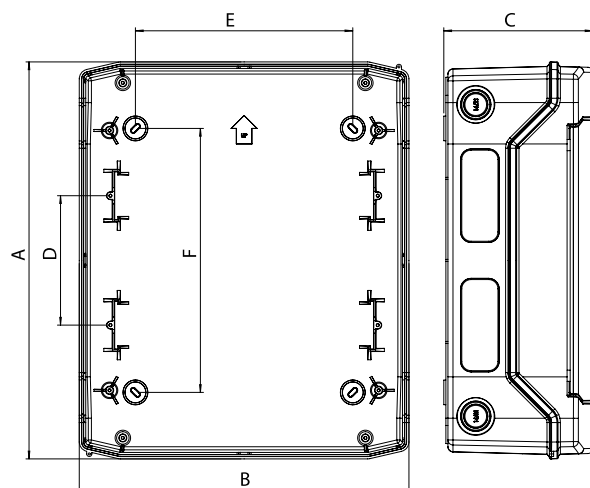
tip	dimenzije						Maksimalni dozvoljeni gubici snage, kada je maksimalan broj uređaja priključen Pde
	A	B	C	D	E	F	
ECH-4G	201 mm	128 mm	120 mm	-	78 mm	111 mm	10W
ECH-8G	201 mm	202 mm	120 mm	-	100 mm	140 mm	13W
ECH-12PT	259 mm	319 mm	144 mm	-	210 mm	130 mm	16W
ECH-24PT	384 mm	319 mm	144 mm	125 mm	210 mm	255 mm	24W
ECH-36PT	508 mm	319 mm	144 mm	125 mm	210 mm	380 mm	26W

Tehnički podaci

Stepen zaštite	IP 65
Klasa izolacije	II
Boja	RAL 7035
Dvostruka izolacija	<input type="checkbox"/>
Standard	IEC60670-24
Temperatura na instalaciji	-20° / +60°C

Broj N-PE stezaljki:

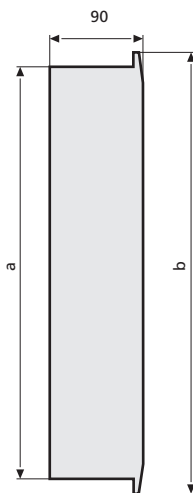
4-G	2x4	4 PE / 4 N
8-G	2x8	8PE / 10 N
12-PT	2x10	10 PE / 10 N
24-PT	2x15	15 PE / 15 N
36-PT	2x15	15 PE / 15 N



Stambeni razdjelnik DIDO GLOBAL

Tehnički podaci

Zadovoljava zahteve	IEC/EN 60439-3, EN 50298	
Stupanj zaštite bez vrata	IP 30 (EN 60529)	
Stupanj zaštite sa vratima	IP 40 (EN 60529)	
Stupanj zaštitne izolacije	II	
Nazivni napon	400V AC / 50Hz	
Izolacijski napon	400 V AC	
Nazivna struja	63A	
Primjereno za sisteme	TN, TT, IT	
Maksimalni gubitak snage kod maksimalnog broja instaliranih elemenata pri punom opterećenju	1 redni	19 W
	2 redni	32 W
	3 redni	41 W
	4 redni	49 W



Material

Tijelo ormarića			
Pokrivna ploča	PS		
Nosač stezaljki	PPO		
Tijelo	PS		
Vrata/okvir vrata	celični lim boje RAL 9016		
Razmik nosećih letava	125 mm		
Broj stezaljki N PE		N	PE
	1 redni	13	13
	2 redni	13	17
	3 redni	27	27
	4 redni	27	27
Noseće letve	35 x 7,5 mm, po EN 50022		

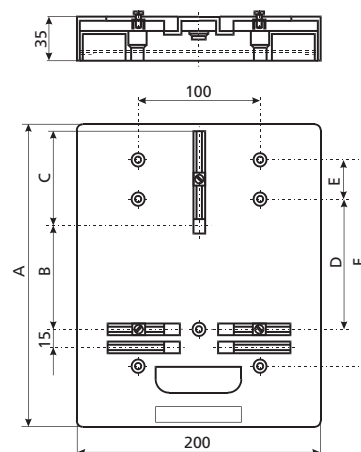
Podžbukni razdjelnik

tip	dimenzije	
	A	B
DIDO GLOBAL PE 14	309	339
DIDO GLOBAL PD 28	434	464
DIDO GLOBAL PT 42	559	589
DIDO GLOBAL PŠ 56	684	714

Ploča brojila

Ploča brojila

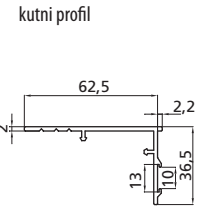
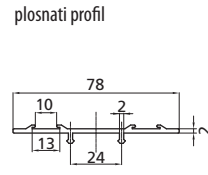
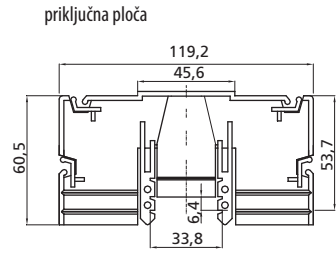
tip	dimenzije					
	A	B	C	D	E	F
MPO	250	80	85	47	63	170
VPO	370	75	170	136	50	241
MP	250	80	85	47	63	270
VP	370	75	170	136	50	241



Univerzalno prekrivće za ormare UPO

Tehnički podaci

Standardna dužina profila	1 m
Broj nosača po 1m profila	4 kom
Razmak između noćih letvi	125 mm
Širina otvora za ugradne elemente	46 + 0,5 mm

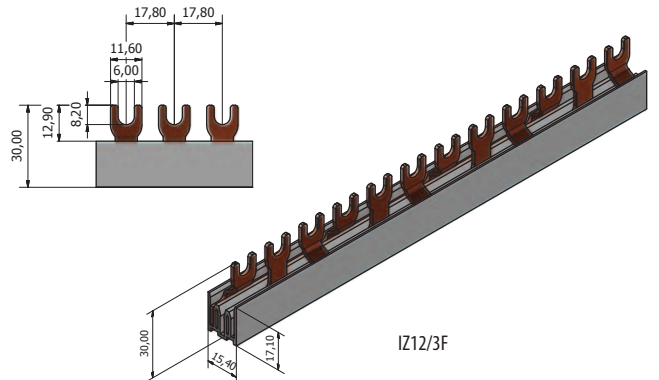
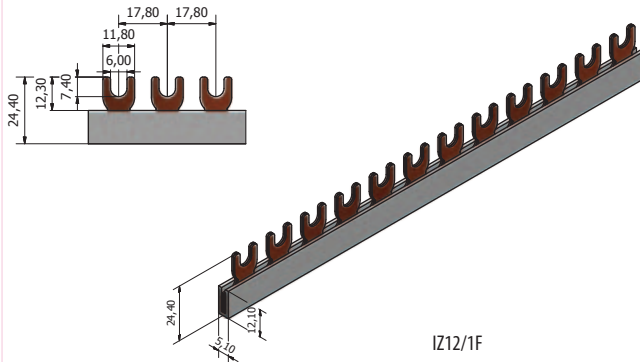
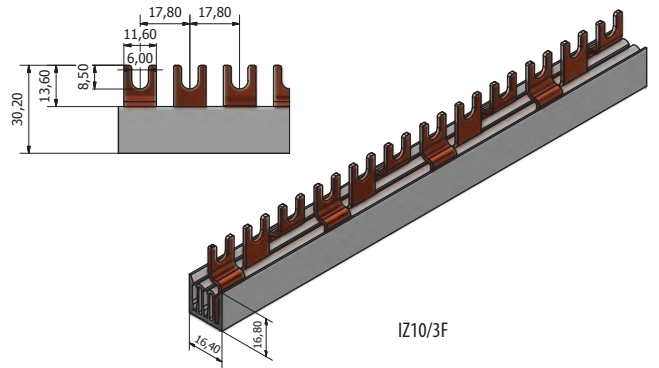
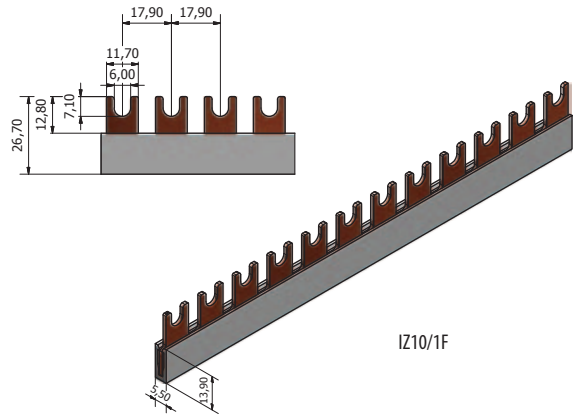


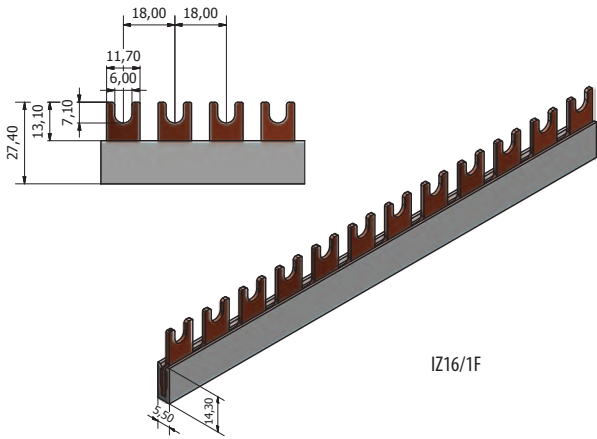
Pribor

Stezaljka za zaštitne vodiče			
tip	dužina [m]	dovod [mm ²]	odvod [mm ²]
2/6	0,056	2 x 22	6 x 14
2/8	0,086	2 x 22	8 x 14
2/12	0,092	2 x 22	12 x 14
2/18	0,128	2 x 22	18 x 14

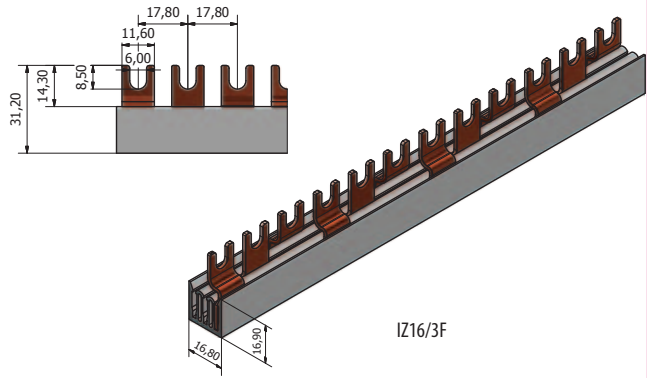
Izolirana stezaljka za zaštitne vodiče			
tip	dužina [m]	dovod [mm ²]	odvod [mm ²]
2 x 2/6	0,265	4 x 22	12 x 14
2 x 2/8	0,265	4 x 22	16 x 14
2 x 2/12	0,265	4 x 22	24 x 14
2 x 2/18	0,265	4 x 22	36 x 14

Dimenzije

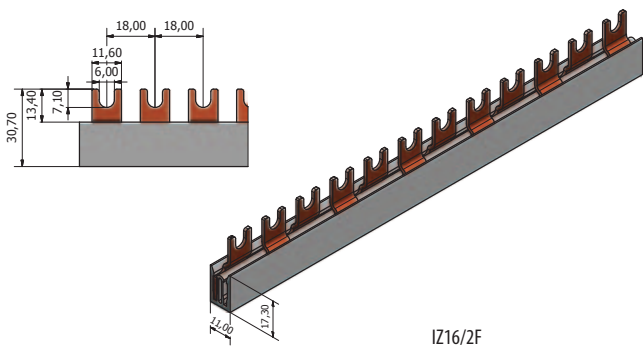




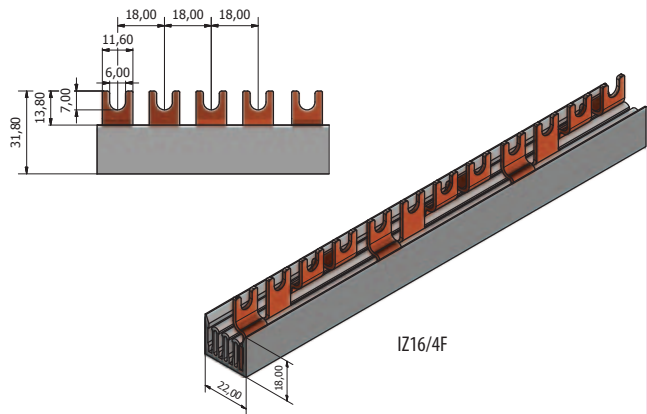
IZ16/1F



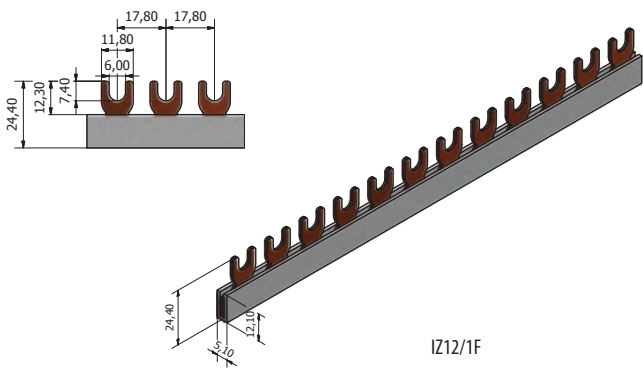
IZ16/3F



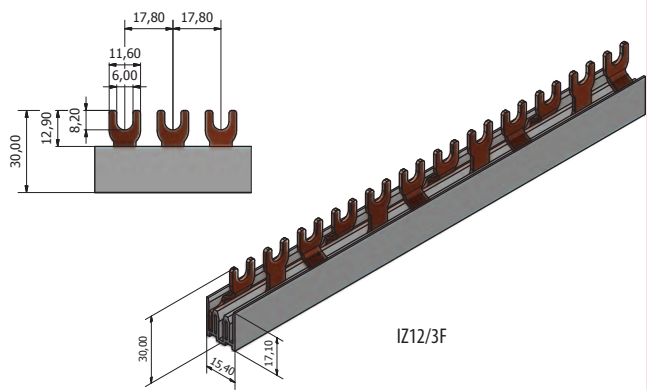
IZ16/2F



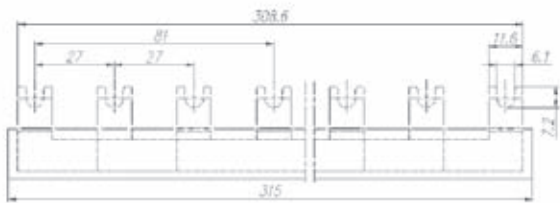
IZ16/4F



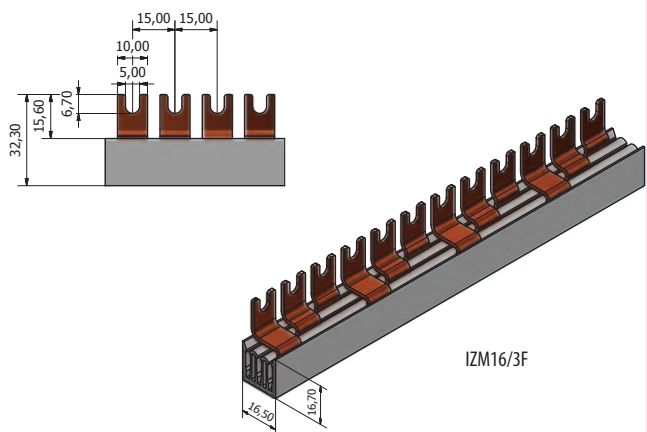
IZ12/1F



IZ12/3F



IZ16_3F_12_STV

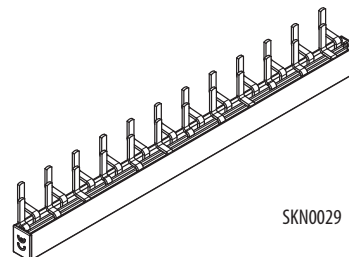
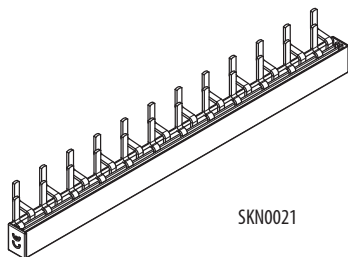
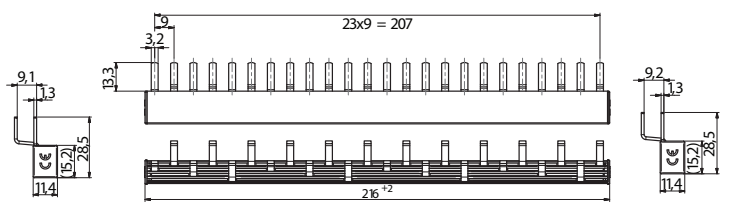
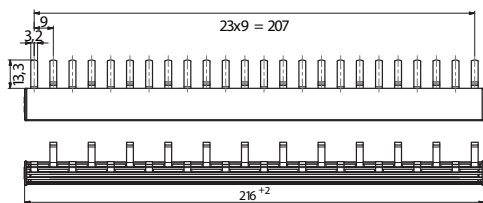
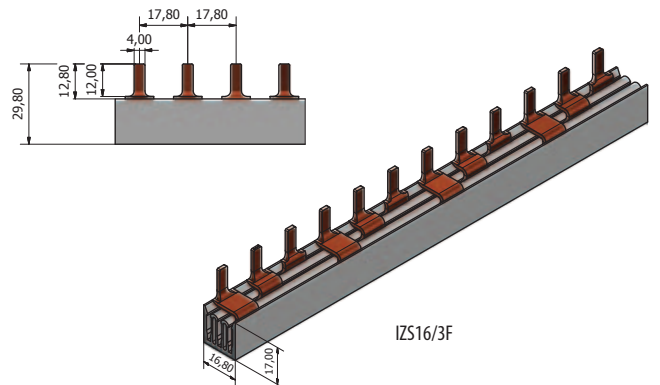
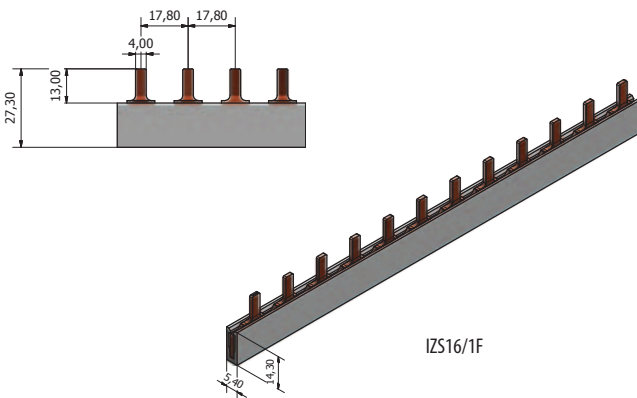
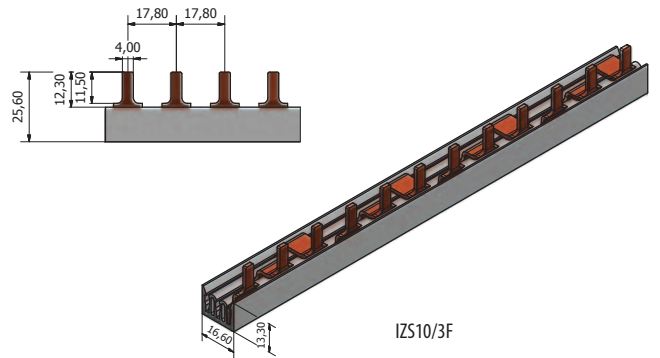
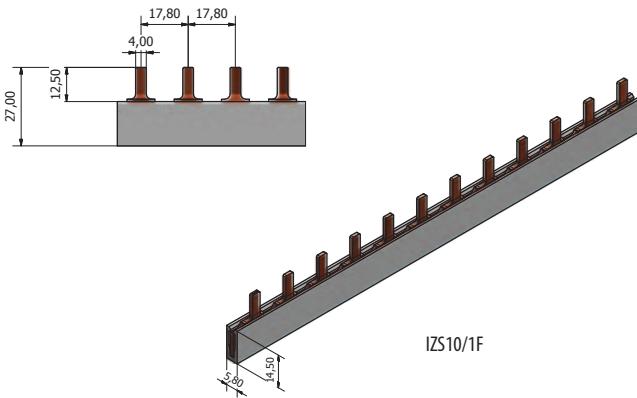


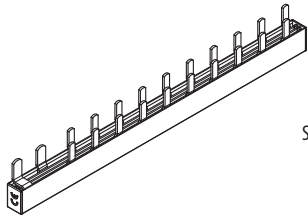
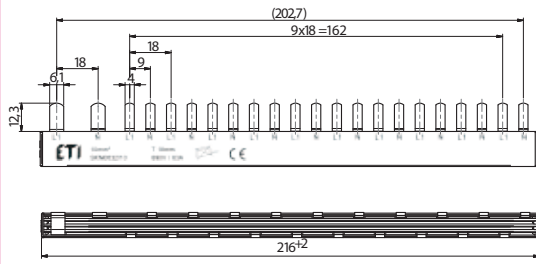
IZM16/3F

Izolirane sabirnice

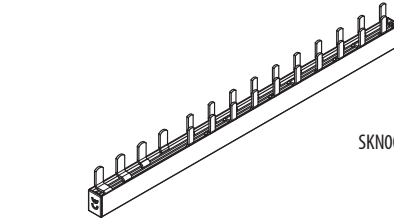
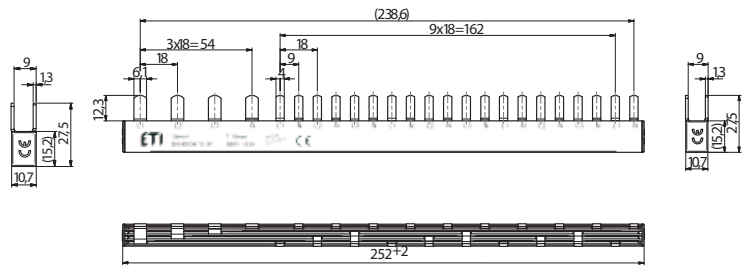
Nazivni napon	max. 500V
Dielektrična moč	2,5 kV
Izolacijski odpor	> 5 MΩ (DIN 53482)
Radna temperatura	-20°C do + 50°C
Test sa elektroluminescentnom žicom	850°C (IEC 695-2-1)
Samogašenje	V-0
Standard	EN 60947-7-1

preseki	nazivna struja (A)
10 mm ²	63
12 mm ²	80
16 mm ²	100





SKN0032

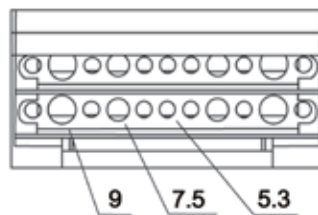
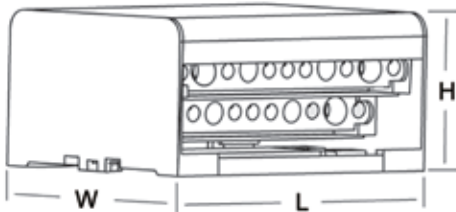


SKN0034 3P



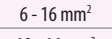
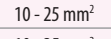


Razdelilni bloki za DIN letev EDB

Tehnički podaci

Stupanj zaštite	IP20 (zatvoren poklopac)
Kratkospojna moć I_{cc}	20kA
Nazivna struja	125A
Standard	EN 60947-1, EN 60947-7-1



Presek žice prema veličini stezaljke

Žica s metalnim prstenom	Žica bez metalnog prstena	Veličina priključka [mm]
 1,5 - 6 mm ²	 2,5 - 6 mm ²	Ø 5,3
 6 - 16 mm ²	 10 - 25 mm ²	Ø 7,5
 10 - 16 mm ²	 10 - 35 mm ²	Ø 9