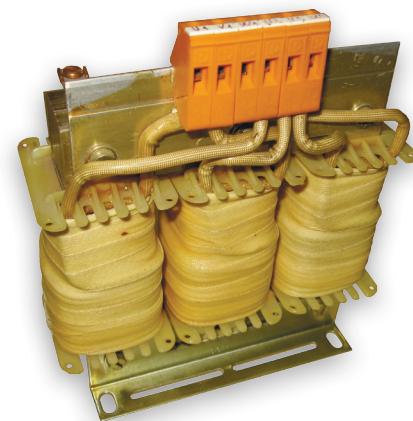


Prigušnice

Primena

Sve češća upotreba energetske elektronike dovela je do povećanja harmonijske distorzije u električnim sistemima, što često dovodi do problema sa kondenzatorima u kolima za kompenzaciju reaktivne snage. To je bio razlog da se u poslednjih nekoliko godina sve više upotrebljavaju sistemi za kompenzaciju reaktivne snage sa prigušnicama.

Kondenzatori sa prigušnicama vrše korekciju faktora snage i pritom sprečavaju povećanje harmonika koje može nastati zbog rezonance između kondenzatora i induktivnosti sistema. Redna veza sa kondenzatorom stvara rezonantno kolo. Rezonantna učestanost ovog kola je manja od frekvencije harmonika (najčešće petog). Znači za sve ostale harmonike je veća od ove rezonantne frekvencije, kolo je induktivno i ne postoji opasnost pojave rezonance između mreže i kondenzatorske banke.



Tehnički podaci

Nazivni napon	400 V 50 Hz	
Faktor filtriranja	7 %	14 %
Frekvencija filtriranja	189 Hz	133 Hz
Odstupanja induktivnosti	± 5%	
Linearnost	1.6 - 1.8 I _{eff}	
Hlađenje	Prirodno hlađenje vazduhom	
Montaža	metalni držač	
Temperaturna klasa	Ta40/B ili Ta40/F (vidi tablice)	
Termička zaštita	Da, dvosmerna	
Stepen zaštite	IP00	
Impregnacija	Alkidne smole, klase H	
Dielektrična čvrstoća	3 kV	
Standard	IEN 61588-2-20, VDE 0570-2-20	

Prisustvo viših harmonika u kolu može da izazove:

- skraćivanje životnog veka kontaktora, kondenzatora i osigurača u PFC sistemu
- kvar računara i elektronskih sistema
- preopterećenje motora, rasvete i ostale opreme

Tabele za izbor prigušnica za KNK kondenzatorske banke.

Faktor filtriranja 7% (Bakarni provodnik)

Tip	Reaktivna snaga (kVAr)	Šifra	Induktivnost (mH)	Kapacitet μ F	Nazivna struja (A) I_{eff}	Linearnost pri struji	Temperaturna klasa	Dimenzije LxDxH(mm)	Težina (kg)	Kondenzatori
FKD 7/5 Cu	5	004656581	7,67	92,5	7,2	12	B	155x130x65	3,8	2x KNK5065 4kVAr 525V 50Hz
FKD 7/10 Cu	10	004656583	3,84	185,0	14,4	27	B	185x155x84	8,5	KNK1053 12,5kVAr 460V 50Hz
FKD 7/12,5 Cu	12,5	004656584	3,07	231,3	18	34	B	210x175x96	11	KNK1053 20kVAr 525V 50Hz
FKD 7/15 Cu	15	004656585	2,56	277,5	21,7	41	B	210x175x96	11,5	KNK1053 20kVAr 480V 50Hz
FKD 7/20 Cu	20	004656586	1,92	370,0	28,9	54	B	245x210x96	14,5	KNK1053 25kVAr 460V 50Hz
FKD 7/25 Cu	25	004656587	1,53	462,5	36,1	71	B	245x210x106	18	KNK1053 40kVAr 525V 50Hz
FKD 7/30 Cu	30	004656588	1,28	555,1	43,3	82	B	245x210x116	22	2x KNK1053 20kVAr 480V 50Hz
FKD 7/40 Cu	40	004656589	0,96	740,1	57,7	109	B	300x260x120	27	2x KNK1053 25kVAr 460V 50Hz
FKD 7/50 Cu	50	004656590	0,77	925,1	72,2	137	B	300x260x120	33	2x KNK1053 40kVAr 525V 50Hz

Faktor filtriranja 7% (Aluminijumski provodnik)

Tip	Reaktivna snaga (kVAr)	Šifra	Induktivnost (mH)	Kapacitet μ F	Nazivna struja (A) I_{eff}	Linearnost pri struji	Temperaturna klasa	Dimenzije LxDxH(mm)	Težina (kg)	Kondenzatori
FKD 7/20 Al	20	004656674	1,92	370,0	28,9	54	F	210x175x96	12	KNK1053 25kVAr 460V 50Hz
FKD 7/25 Al	25	004656592	1,53	462,5	36,1	71	F	230x210x114	16,2	KNK1053 40kVAr 525V 50Hz
FKD 7/30 Al	30	004656593	1,28	555,1	43,3	82	F	240x220x117	17,8	KNK1053 40kVAr 480V 50Hz
FKD 7/40 Al	40	004656594	0,96	740,1	57,7	109	F	270x230x140	24,2	KNK1053 50kVAr 460V 50Hz
FKD 7/50 Al	50	004656591	0,77	925,1	72,2	137	F	270x230x140	25,3	2x KNK1053 40kVAr 525V 50Hz
FKD 7/100 Al	100	004656675	0,38	1850,0	145,0	275	F	360x310x145	48,8	4x KNK1053 40kVAr 525V 50Hz

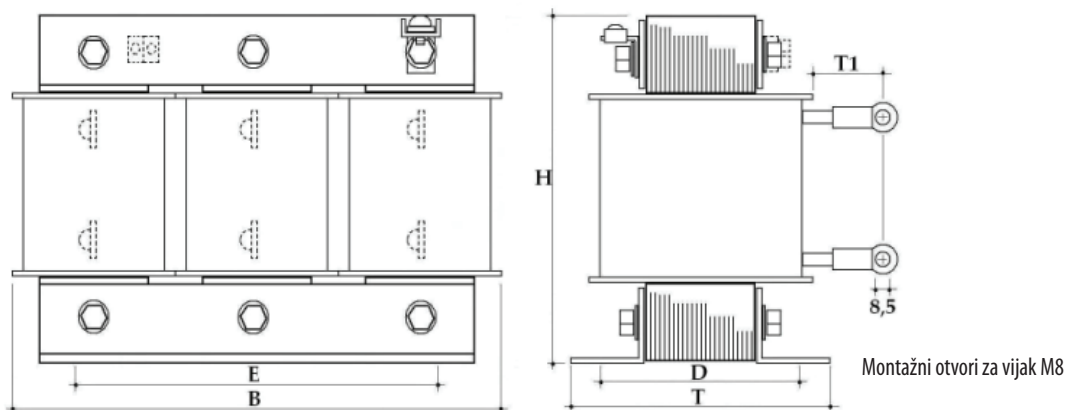
Faktor filtriranja 14% (Bakarni provodnik)

Tip	Reaktivna snaga (kVAr)	Šifra	Induktivnost (mH)	Nazivna struja (A) I_{eff}	Linearnost pri struji	Temperaturna klasa	Dimenzije LxDxH(mm)	Težina (kg)
FKD 14/5 Cu	5	004656661	16,58	7,2	11,5	B	155x130x80	6,3
FKD 14/10 Cu	10	004656664	8,29	14,4	23	B	210x175x96	12,2
FKD 14/12,5 Cu	12,5	004656665	6,64	18,0	28,8	B	245x210x106	16,6
FKD 14/15 Cu	15	004656666	5,53	21,7	34,7	B	245x210x106	17,6
FKD 14/20 Cu	20	004656668	4,15	28,9	46,2	B	245x210x130	23
FKD 14/25 Cu	25	004656669	3,32	36,1	57,8	B	300x260x120	26,8
FKD 14/30 Cu	30	004656670	2,76	43,3	69,3	B	300x260x120	29,2
FKD 14/40 Cu	40	004656671	2,07	57,7	92,3	B	300x260x150	37,4
FKD 14/50 Cu	50	004656672	1,66	72,2	115,5	B	300x260x160	47

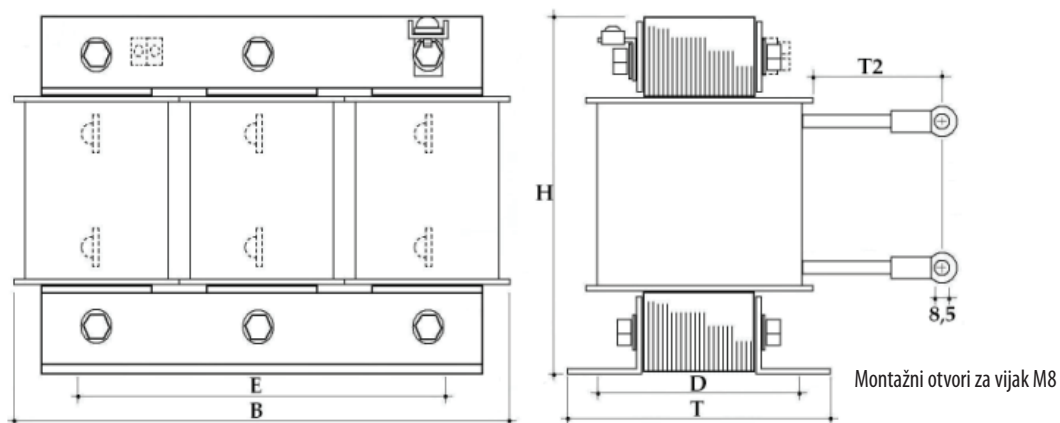
Filtering factor 14% (Aluminijumski provodnik)

Tip	Reaktivna snaga (kVAr)	Šifra	Induktivnost (mH)	Nazivna struja (A) I_{eff}	Linearnost pri struji	Temperaturna klasa	Dimenzije LxDxH(mm)	Težina (kg)
FKD 14/20 Al	20	004656676	4,15	28,9	46,2	F	270x230x130	19,9
FKD 14/25 Al	25	004656595	3,32	36,1	57,8	F	270x230x140	23,5
FKD 14/30 Al	30	004656596	2,76	43,3	69,3	F	300x260x120	27,9
FKD 14/40 Al	40	004656597	2,07	57,7	92,3	F	300x260x150	33,5
FKD 14/50 Al	50	004656598	1,66	72,2	115,5	F	300x260x160	40,3

FKD 7/XX Cu i 14/XX Cu sa kablovskim papučicama



FKD 7/XX Al i 14/XX Al sa Al/Cu kablovskim papučicama



Prigušnice sa aluminijumskom žicom – Mehaničke dimenzije

Tip	Dimenzije mm (dužina x dubina x visina)							Montaža in mm (dubina x dužina)	
	B	T	T1	T2	H	H1	D	E	
FKD 7/5	155	65	60	-	130	165	48	113	
FKD 7/10	185	84	60	-	155	205	65	136	
FKD 7/12,5	210	96	60	-	175	225	72	156	
FKD 7/15	210	96	60	-	175	225	72	156	
FKD 7/20	245	96	60	-	210	260	74	185	
FKD 7/25	245	106	60	-	210	260	84	185	
FKD 7/30	245	116	60	-	210	260	94	185	
FKD 7/40	300	120	60	-	260	325	92	224	
FKD 7/50	300	120	60	-	260	325	92	224	

Prigušnice sa aluminijumskom žicom – Mehaničke dimenzije

Tip	Dimenzije mm (dužina x dubina x visina)							Montaža in mm (dubina x dužina)	
	B	T	T1	T2	H	H1	D	E	
FKD 14/5	155	80	60	-	130	165	63	113	
FKD 14/10	210	96	60	-	175	225	72	156	
FKD 14/15	245	106	60	-	210	260	84	185	
FKD 14/20	245	130	60	-	210	260	109	185	
FKD 14/25	300	120	60	-	260	325	92	224	
FKD 14/30	300	120	60	-	260	325	92	224	
FKD 14/40	300	150	60	-	260	325	122	224	
FKD 14/50	300	160	60	-	260	325	132	224	

Prigušnice sa aluminijumskom žicom – Mehaničke dimenzije

Tip	Dimenzije mm (dužina x dubina x visina)							Montaža in mm (dubina x dužina)	
	B	T	T1	T2	H	H1	D	E	
FKD 7/20 Al	210	96	-	95	175	-	72	156	
FKD 7/25 Al	230	114	-	95	210	-	95	176	
FKD 7/30 Al	240	117	-	95	220	-	94	185	
FKD 7/40 Al	270	140	-	95	230	-	102	200	
FKD 7/50 Al	270	140	-	95	230	-	102	200	
FKD 7/100 Al	360	145	-	105	310	-	140	264	

Prigušnice sa aluminijumskom žicom – Mehaničke dimenzije

Tip	Dimenzije mm (dužina x dubina x visina)							Montaža in mm (dubina x dužina)	
	B	T	T1	T2	H	H1	D	E	
FKD 14/20 Al	270	130	-	95	230	-	72	200	
FKD 14/25 Al	270	140	-	95	230	-	102	200	
FKD 14/30 Al	300	120	-	95	260	-	107	224	
FKD 14/40 Al	300	150	-	95	260	-	119	224	
FKD 14/50 Al	300	160	-	95	260	-	132	224	

*Prigušnice sa aluminijumskom žicom su opremljene sa posebnim Al/Cu kablovskim papučicama.

*Prigušnice sa aluminijumskom žicom su opremljene sa posebnim Al/Cu kablovskim papučicama.