

Kompaktni prekidači sa sniženom kratkospojnom isklonnom snagom

Prednosti

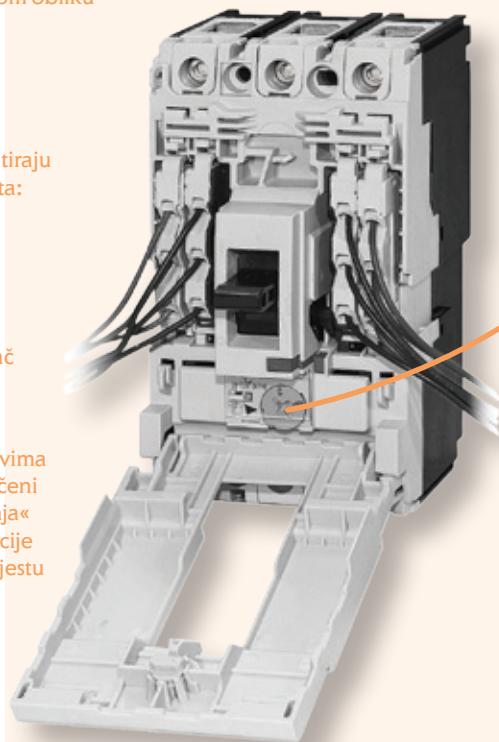
→ Novi tip ima odlične sposobnosti pri smanjenim dimenzijama i modernom obliku

→ Pokrov za zaštitu dodataka se odspaja sa jednim vijkom

→ Interni dodaci se montiraju jednostavno i bez alata:

- pomoćna sklopka
- signalna sklopka
- daljinski okidač
- podnaponski okidač

→ EB2S vrsta odgovara sigurnosnim zahtjevima standarda IEC 60204-1. Prekidači su označeni sa oznakom »pozitivna operacija isklapanja«
Prekidači su idealno rješenje za sve aplikacije gdje je sigurnost i pouzdanost na prvom mjestu



→ Korisnik može odabrati fiksnu ili podesivu zaštitu:

- Veličina 160A: fiksna (serija LF) ili podesiva termička (serija LA)
- Veličina 250A: fiksna (serija LF) ili podesiva termomagnetna (serija LA)

Legenda: L -> ekonomik, niže iskladne moći
S -> standardne iskladne moći
H -> visoke iskladne moći

EB2S 160 fiksna zaštita

Tip	In (A)	šifra	broj polov	Icu/lcs 400V [kA]	podešenje termo/magnetno	težina [kg]	pakiranje [kom]
EB2S 160/3LF 16A 3p	16	004671801	3	16/8	fiksno/fiksno	0,80	1
EB2S 160/3LF 20A 3p	20	004671802					
EB2S 160/3LF 25A 3p	25	004671803					
EB2S 160/3LF 32A 3p	32	004671804					
EB2S 160/3LF 40A 3p	40	004671805					
EB2S 160/3LF 50A 3p	50	004671806					
EB2S 160/3LF 63A 3p	63	004671807					
EB2S 160/3LF 80A 3p	80	004671808					
EB2S 160/3LF 100A 3p	100	004671809					
EB2S 160/3LF 125A 3p	125	004671810					
EB2S 160/4LF 16A 4p	16	004671814	4	16/8	fiksno/fiksno	1,00	
EB2S 160/4LF 20A 4p	20	004671815					
EB2S 160/4LF 25A 4p	25	004671816					
EB2S 160/4LF 32A 4p	32	004671817					
EB2S 160/4LF 40A 4p	40	004671818					
EB2S 160/4LF 50A 4p	50	004671819					
EB2S 160/4LF 63A 4p	63	004671820					
EB2S 160/4LF 80A 4p	80	004671821					
EB2S 160/4LF 100A 4p	100	004671822					
EB2S 160/4LF 125A 4p	125	004671823					
EB2S 160/4LF 160A 4p	160	004671824					

EB2S 160 fiksna zaštita							
Tip	In (A)	šifra	broj polov	Icu/lcs 400V [kA]	podešenje termo/magnetno	težina [kg]	pakiranje [kom]
EB2S 160/3SF 16A 3p	16	004671827	3	25/13	fiksno/fiksno	0,80	1
EB2S 160/3SF 20A 3p	20	004671828					
EB2S 160/3SF 25A 3p	25	004671829					
EB2S 160/3SF 32A 3p	32	004671830					
EB2S 160/3SF 40A 3p	40	004671831					
EB2S 160/3SF 50A 3p	50	004671832					
EB2S 160/3SF 63A 3p	63	004671833					
EB2S 160/3SF 80A 3p	80	004671834					
EB2S 160/3SF 100A 3p	100	004671835					
EB2S 160/3SF 125A 3p	125	004671836					
EB2S 160/3SF 160A 3p	160	004671837	4	25/13	fiksno/fiksno	1,00	
EB2S 160/4SF 16A 4p	16	004671840					
EB2S 160/4SF 20A 4p	20	004671841					
EB2S 160/4SF 25A 4p	25	004671842					
EB2S 160/3SF 32A 4p	32	004671843					
EB2S 160/4SF 40A 4p	40	004671844					
EB2S 160/4SF 50A 4p	50	004671845					
EB2S 160/4SF 63A 4p	63	004671846					
EB2S 160/4SF 80A 4p	80	004671847					
EB2S 160/4SF 100A 4p	100	004671848					
EB2S 160/4SF 125A 4p	125	004671849					
EB2S 160/4SF 160A 4p	160	004671850					

EB2S 160 fiksna zaštita							
Tip	In (A)	šifra	broj polov	Icu/lcs 400V [kA]	podešenje termo/magnetno	težina [kg]	pakiranje [kom]
EB2S 160/3HF 16A 3p	16	004671853	3	40/20	fiksno/fiksno	0,80	1
EB2S 160/3HF 20A 3p	20	004671854					
EB2S 160/3HF 25A 3p	25	004671855					
EB2S 160/3HF 32A 3p	32	004671856					
EB2S 160/3HF 40A 3p	40	004671857					
EB2S 160/3HF 50A 3p	50	004671858					
EB2S 160/3HF 63A 3p	63	004671859					
EB2S 160/3HF 80A 3p	80	004671860					
EB2S 160/3HF 100A 3p	100	004671861					
EB2S 160/3HF 125A 3p	125	004671862					
EB2S 160/3HF 160A 3p	160	004671863	4	40/20	fiksno/fiksno	1,00	
EB2S 160/4HF 16A 4p	16	004671866					
EB2S 160/4HF 20A 4p	20	004671867					
EB2S 160/4HF 25A 4p	25	004671868					
EB2S 160/4HF 32A 4p	32	004671869					
EB2S 160/4HF 40A 4p	40	004671870					
EB2S 160/4HF 50A 4p	50	004671871					
EB2S 160/4HF 63A 4p	63	004671872					
EB2S 160/4HF 80A 4p	80	004671873					
EB2S 160/4HF 100A 4p	100	004671874					
EB2S 160/4HF 125A 4p	125	004671875					
EB2S 160/4HF 160A 4p	160	004671876					




EB2S 160 podesiva zaštita

Tip	In (A)	šifra	broj polov	Icu/lcs 400V [kA]	podešenje termo/magnetno	težina [kg]	pakiranje [kom]
EB2S 160/3LA 25A 3p	25	004671879	3	16/8	podesivo (0.63-1)/fiksno	0,80	1
EB2S 160/3LA 40A 3p	40	004671880					
EB2S 160/3LA 63A 3p	63	004671881					
EB2S 160/3LA 80A 3p	80	004671882					
EB2S 160/3LA 100A 3p	100	004671883					
EB2S 160/3LA 125A 3p	125	004671884					
EB2S 160/3LA 160A 3p	160	004671885	4	16/8	podesivo (0.63-1)/fiksno	1,0	
EB2S 160/4LA 25A 4p	25	004671889					
EB2S 160/4LA 40A 4p	40	004671890					
EB2S 160/4LA 63A 4p	63	004671891					
EB2S 160/4LA 80A 4p	80	004671892					
EB2S 160/4LA 100A 4p	100	004671893					
EB2S 160/4LA 125A 4p	125	004671894					
EB2S 160/4LA 160A 4p	160	004671895					

EB2S 160 podesiva zaštita

Tip	In (A)	šifra	broj polov	Icu/lcs 400V [kA]	podešenje termo/magnetno	težina [kg]	pakiranje [kom]
EB2S 160/3SA 25A 3p	25	004671899	3	25/13	podesivo (0.63-1)/fiksno	0,80	1
EB2S 160/3SA 40A 3p	40	004671900					
EB2S 160/3SA 63A 3p	63	004671901					
EB2S 160/3SA 80A 3p	80	004671902					
EB2S 160/3SA 100A 3p	100	004671903					
EB2S 160/3SA 125A 3p	125	004671904					
EB2S 160/3SA 160A 3p	160	004671905	4	25/13	podesivo (0.63-1)/fiksno	1,0	
EB2S 160/4SA 25A 4p	25	004671909					
EB2S 160/4SA 40A 4p	40	004671910					
EB2S 160/4SA 63A 4p	63	004671911					
EB2S 160/4SA 80A 4p	80	004671912					
EB2S 160/4SA 100A 4p	100	004671913					
EB2S 160/4SA 125A 4p	125	004671914					
EB2S 160/4SA 160A 4p	160	004671915					

EB2S 160 podesiva zaštita

Tip	In (A)	šifra	broj polov	Icu/lcs 400V [kA]	podešenje termo/magnetno	težina [kg]	pakiranje [kom]
EB2S 160/3HA 25A 3p	25	004671919	3	40/20	podesivo (0.63-1)/fiksno	0,80	1
EB2S 160/3HA 40A 3p	40	004671920					
EB2S 160/3HA 63A 3p	63	004671921					
EB2S 160/3HA 80A 3p	80	004671922					
EB2S 160/3HA 100A 3p	100	004671923					
EB2S 160/3HA 125A 3p	125	004671924					
EB2S 160/3HA 160A 3p	160	004671925	4	40/20	podesivo (0.63-1)/fiksno	1,0	
EB2S 160/4HA 25A 4p	25	004671929					
EB2S 160/4HA 40A 4p	40	004671930					
EB2S 160/4HA 63A 4p	63	004671931					
EB2S 160/4HA 80A 4p	80	004671932					
EB2S 160/4HA 100A 4p	100	004671933					
EB2S 160/4HA 125A 4p	125	004671934					
EB2S 160/4HA 160A 4p	160	004671935					

Kompaktni prekidači sa sniženom kratkospojnom isklonnom snagom

EB2S 250 fiksna zaštita

Tip	In (A)	šifra	broj polov	Icu/lcs 400V [kA]	podešenje termo/magnetno	težina [kg]	pakiranje [kom]
EB2S 250/3LF 200A 3p	200	004671812	3	16/8	fiksno/fiksno	1,50	1
EB2S 250/3LF 250A 3p	250	004671813				1,50	
EB2S 250/4LF 200A 4p	200	004671825	4			1,90	
EB2S 250/4LF 250A 4p	250	004671826				1,90	

EB2S 250 fiksna zaštita

Tip	In (A)	šifra	broj polov	Icu/lcs 400V [kA]	podešenje termo/magnetno	težina [kg]	pakiranje [kom]
EB2S 250/3SF 200A 3p	200	004671838	3	25/19	fiksno/fiksno	1,50	1
EB2S 250/3SF 250A 3p	250	004671839				1,50	
EB2S 250/4SF 200A 4p	200	004671851	4			1,90	
EB2S 250/4SF 250A 4p	250	004671852				1,90	

EB2S 250 fiksna zaštita

Tip	In (A)	šifra	broj polov	Icu/lcs 400V [kA]	podešenje termo/magnetno	težina [kg]	pakiranje [kom]
EB2S 250/3HF 200A 3p	200	004671864	3	40/20	fiksno/fiksno	1,50	1
EB2S 250/3HF 250A 3p	250	004671865				1,50	
EB2S 250/4HF 200A 4p	200	004671877	4			1,90	
EB2S 250/4HF 250A 4p	250	004671878				1,90	

EB2S 250 podesiva zaštita

Tip	In (A)	šifra	broj polov	Icu/lcs 400V [kA]	podešenje termo/magnetno	težina [kg]	pakiranje [kom]
EB2S 250/3LA 200A 3p	200	004671887	3	16/8	podesivo (0.63-1)/ podesivo (5-11)	1,50	1
EB2S 250/3LA 250A 3p	250	004671888				1,50	
EB2S 250/4LA 200A 4p	200	004671897	4			1,90	
EB2S 250/4LA 250A 4p	250	004671898				1,90	

EB2S 250 podesiva zaštita

Tip	In (A)	šifra	broj polov	Icu/lcs 400V [kA]	podešenje termo/magnetno	težina [kg]	pakiranje [kom]
EB2S 250/3SA 200A 3p	200	004671907	3	25/19	podesivo (0.63-1)/ podesivo (5-11)	1,50	1
EB2S 250/3SA 250A 3p	250	004671908				1,50	
EB2S 250/4SA 200A 4p	200	004671917	4			1,90	
EB2S 250/4SA 250A 4p	250	004671918				1,90	

EB2S 250 podesiva zaštita

Tip	In (A)	šifra	broj polov	Icu/lcs 400V [kA]	podešenje termo/magnetno	težina [kg]	pakiranje [kom]
EB2S 250/3HA 200A 3p	200	004671927	3	40/20	podesivo (0.63-1)/ podesivo (5-11)	1,50	1
EB2S 250/3HA 250A 3p	250	004671928				1,50	
EB2S 250/4HA 200A 4p	200	004671937	4			1,90	
EB2S 250/4HA 250A 4p	250	004671938				1,90	



Unutrašnji pribor



Pribor za EB2S 160 in 250

Unutrašnji pribor (mogućnost ugradnje od strane kupca)	šifra	opis	broj polova	pakiranje [kom]
Pomoćna sklopka, PS2S 160-250	004671950	1 preklopivi kontakt	3p, 4p	1
Signalna sklopka, SS2S 160-250	004671951	1 preklopivi kontakt		
Daljinski okidač, DA2S 160-250 AC 200-240V	004671953	AC 200-240V		
Daljinski okidač, DA2S 160-250 AC 380-450V	004671954	AC 380-450V		
Daljinski okidač, DA2S 160-250 DC 24V	004671955	DC 24V		
Podnaponski okidač, NA2S 160-250 AC 200-240V	004671956	AC 200-240V		
Podnaponski okidač, NA2S 160-250 AC 380-450V	004671957	AC 380-450V		
Podnaponski okidač, NA2S 160-250 DC 24V	004671958	DC 24V		

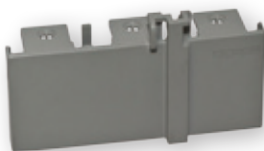
Vanjski pribor



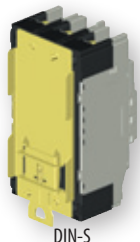
R02S



PR2S dug



PR2S RC

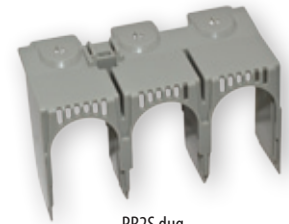


DIN-S

Pribor za EB2S 160

	šifra	broj polova	pakiranje [kom]	
Direktna okretna ručka prekidača, R02S 160	004671970	3p, 4p	1	
Ručka za montažu na vrata, R02S 160P	004671971			
Sabirnički priključak, ZB2S 160/3	004671972	3p	set = 3kom	
Sabirnički priključak, ZB2S 160/4	004671977	4p	set = 4kom	
Zaštitna pregrada, IZ2S 160	004671973	3p	1	
Pokrov sponki, PR2S 160/3 dug	004671974	3p		
Pokrov sponki, PR2S 160/4 dug	004671990	4p		
Pokrov sponki, PR2S 160/3 širok	004671991	3p		
Pokrov sponki, PR2S 160/4 širok	004671992	4p		
Pokrov sponki, PR2S 160/3 RC	004671993	3p		
Pokrov sponki, PR2S 160/4 RC	004671994	4p		
Adapter za montažu na DIN letvu, DIN-S 160	004671975	3p, 4p		
Stražnji priključci, RC2S 160/3	004671978	3p		set = 3kom
Stražnji priključci, RC2S 160/4	004671979	4p		set = 4kom

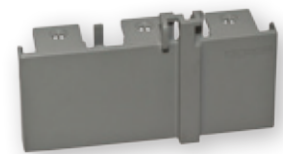
Pribor za EB2S 250			
	šifra	broj polova	pakiranje [kom]
Elektromotorni pogon, MO2S 250 AC230-240V	004671980	3p, 4p	1
Elektromotorni pogon, MO2S 250 DC24V	004671981		
Direktna okretna ručka prekidača, RO2S 250	004671982		
Ručka za montažu na vrata, RO2S 250P	004671983		
Sabirnički priključak, ZB2S 250/3	004671984	3p	set = 3kom
Sabirnički priključak, ZB2S 250/4	004671995	4p	set = 4kom
Stražnji prikljčci, RC2S 250/3	004671996	3p	set = 3kom
Stražnji prikljčci, RC2S 250/4	004671997	4p	set = 4kom
Priključne stezaljke, SP2S 250/3	004671998	3p	set = 3kom
Priključne stezaljke, SP2S 250/4	004671999	4p	set = 4kom
Zaštitna pregrada, IZ2S 250	004671985	3p	1
Pokrov sponki, PR2S 250/3 kratak	004671986	4p	
Pokrov sponki, PR2S 250/4 kratak	004672000	3p	
Pokrov sponki, PR2S 250/3 dug	004672001	4p	
Pokrov sponki, PR2S 250/4 dug	004672002	3p	
Pokrov sponki, PR2S 250/3 širi	004672003	4p	
Pokrov sponki, PR2S 250/4 širi	004672004	3p	
Pokrov sponki, PR2S 250/3 RC	004672005	4p	
Pokrov sponki, PR2S 250/4 RC	004672006	3p	
Pokrov sponki, PR2S 250/3 CC	004672007	4p	
Pokrov sponki, PR2S 250/4 CC	004672008	3p	
Adapter za 60mm sistem sabirnica 3p, DA-60/250/3/FE-5	001696162	4p	
Adapter za 60mm sistem sabirnica 4p, DA-60/250/4/FE-5	001696163		



PR2S dug



PR2S kratak



PR2S RC



MO2S



DA-60