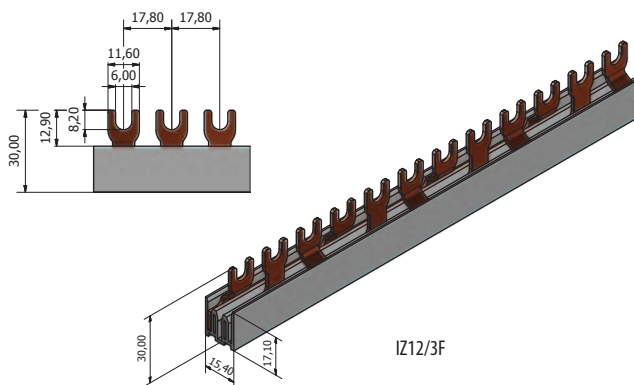
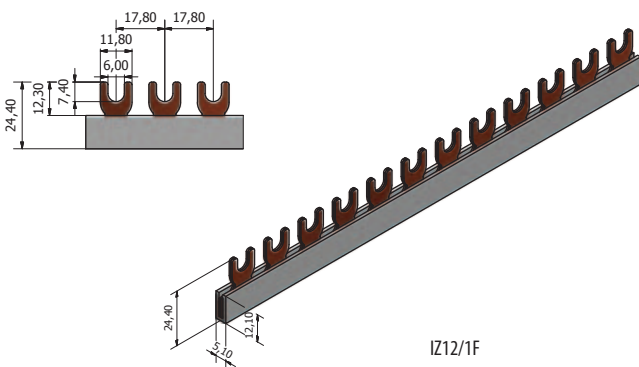
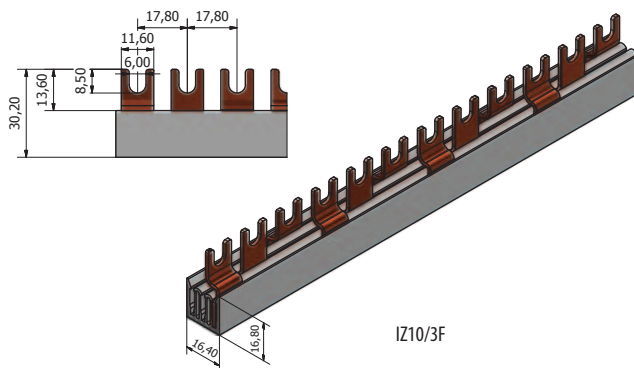
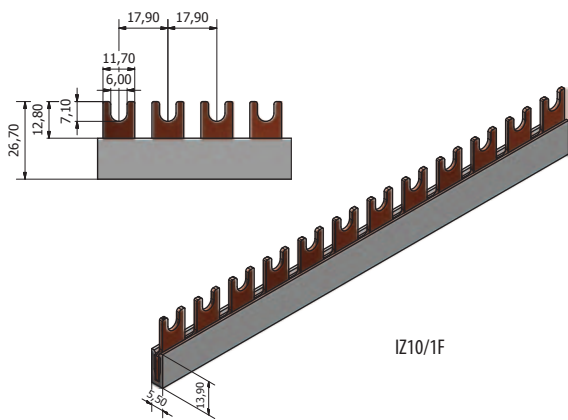


Pribor

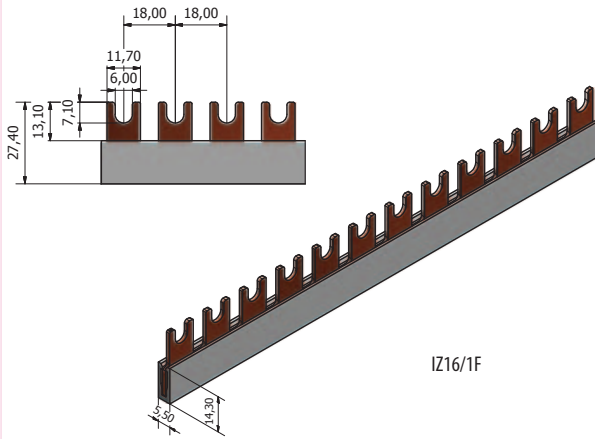
Stezaljka za zaštitne vodiče			
tip	dužina [m]	dovod [mm ²]	odvod [mm ²]
2/6	0,056	2 x 22	6 x 14
2/8	0,086	2 x 22	8 x 14
2/12	0,092	2 x 22	12 x 14
2/18	0,128	2 x 22	18 x 14

Izolirana stezaljka za zaštitne vodiče			
tip	dužina [m]	dovod [mm ²]	odvod [mm ²]
2 x 2/6	0,265	4 x 22	12 x 14
2 x 2/8	0,265	4 x 22	16 x 14
2 x 2/12	0,265	4 x 22	24 x 14
2 x 2/18	0,265	4 x 22	36 x 14

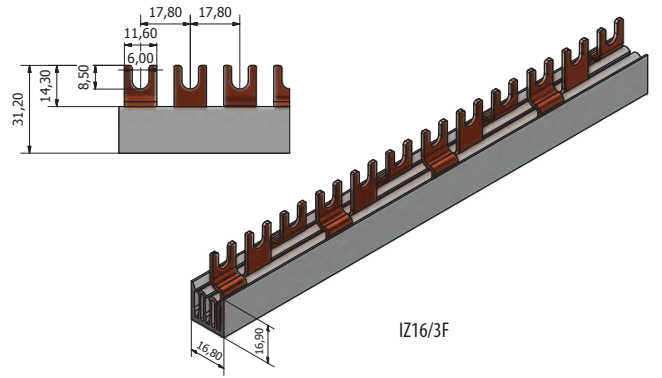
Dimenzije



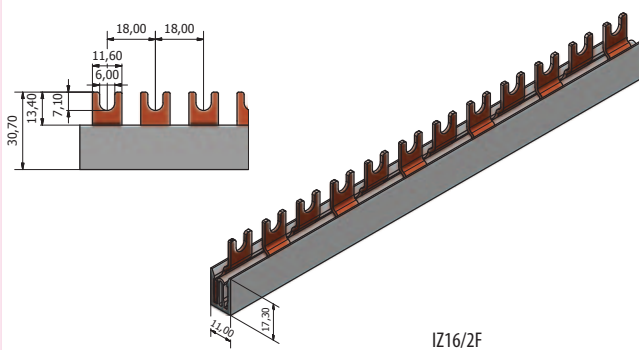
Tehnički podaci



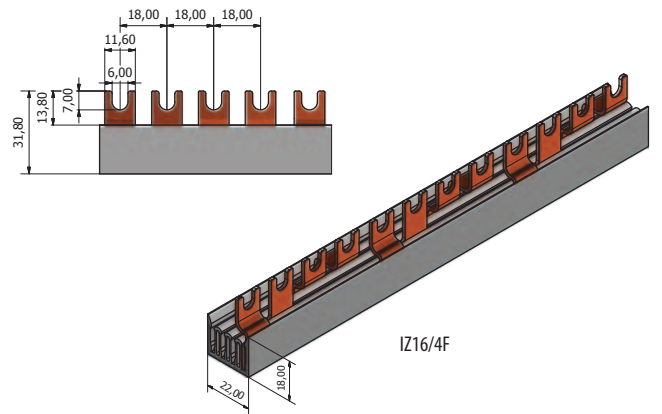
IZ16/1F



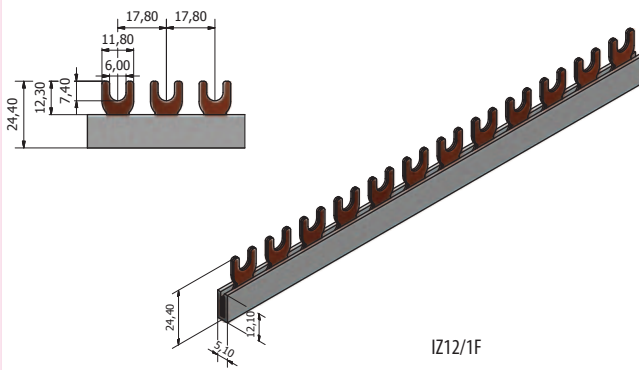
IZ16/3F



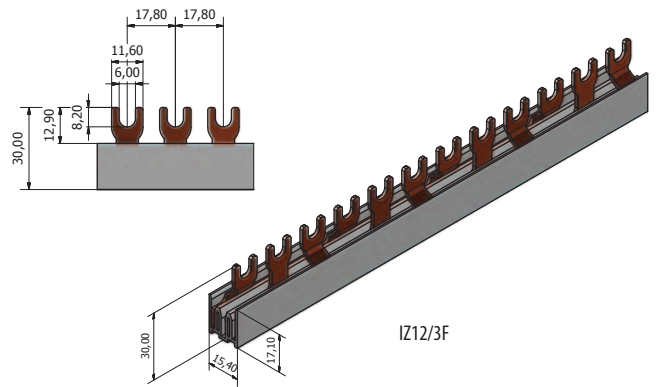
IZ16/2F



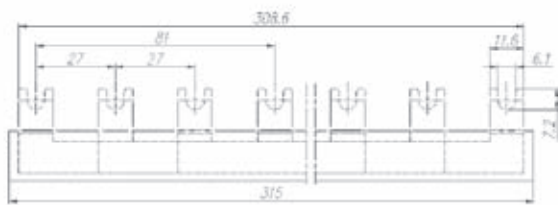
IZ16/4F



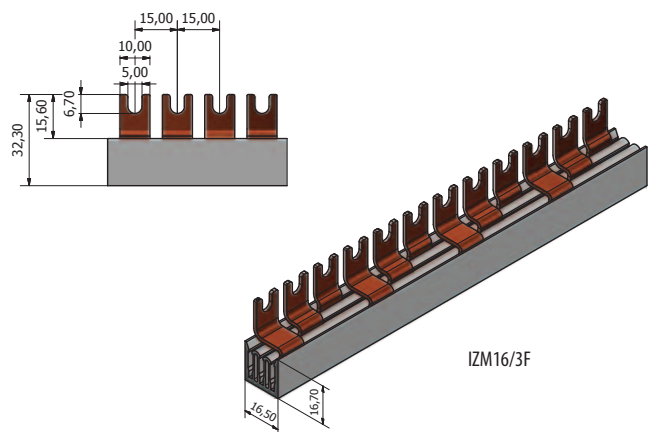
IZ12/1F



IZ12/3F



IZ16_3F_12_STV

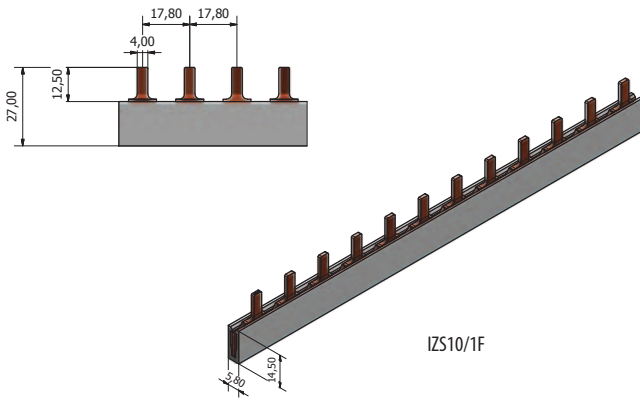


IZM16/3F

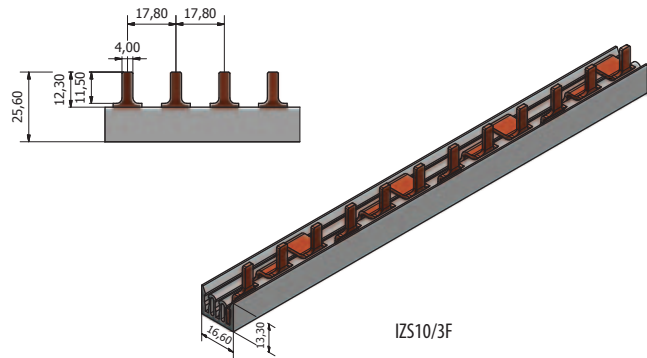
Izolirane sabirnice

Nazivni napon	max. 500V
Dielektrička moć	2,5 kV
Izolacijski otpor	> 5 MΩ (DIN 53482)
Radna temperatura	-20°C do + 50°C
Test sa elektroluminescentnom žicom	850°C (IEC 695-2-1)
Samogašenje	V-0
Standard	EN 60947-7-1

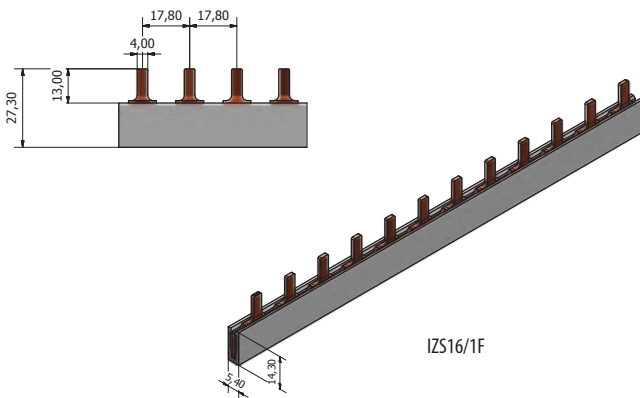
presek	nazivna struja (A)
10 mm ²	63
12 mm ²	80
16 mm ²	100



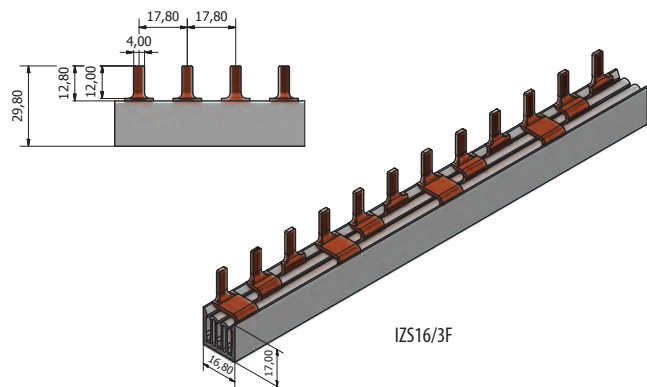
IZS10/1F



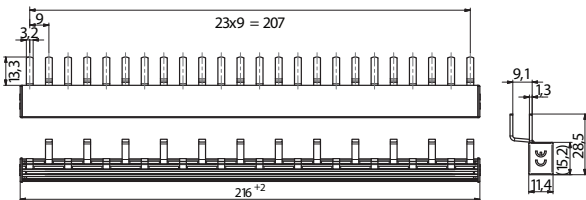
IZS10/3F



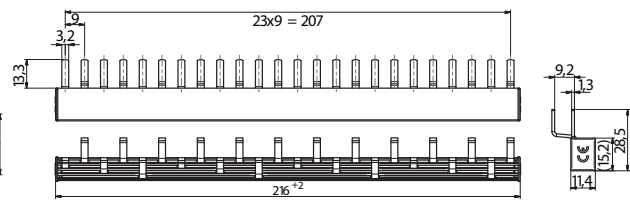
IZS16/1F



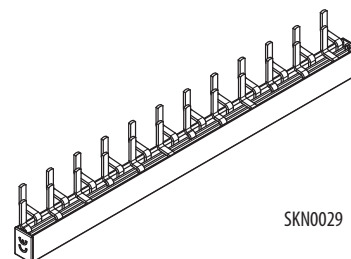
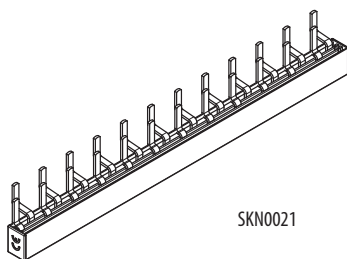
IZS16/3F



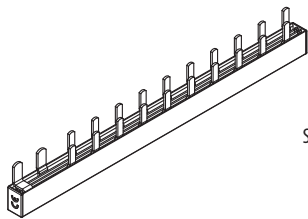
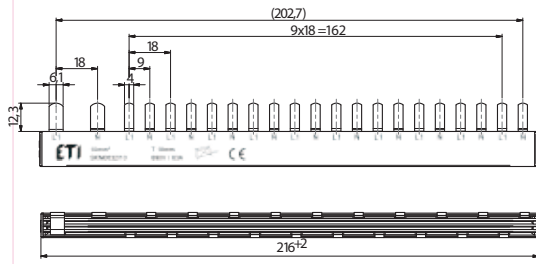
SKN0021



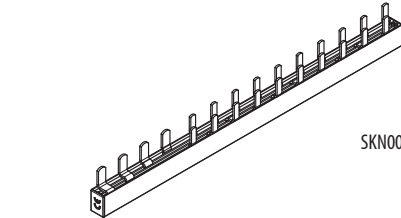
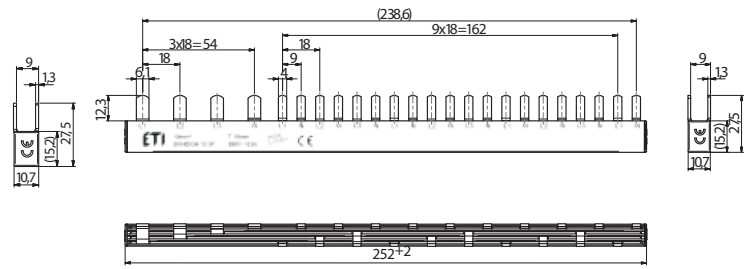
SKN0029



Tehnički podaci



SKN0032

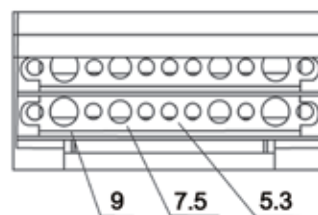
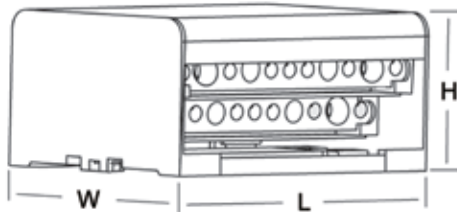


SKN0034 3P

Razdjelni bloki za DIN letvu EDB

Tehnički podaci

Stupanj zaštite	IP20 (zatvoren poklopac)
Kratkospojna moć I_{cc}	20kA
Nazivna struja	125A
Standard	EN 60947-1, EN 60947-7-1



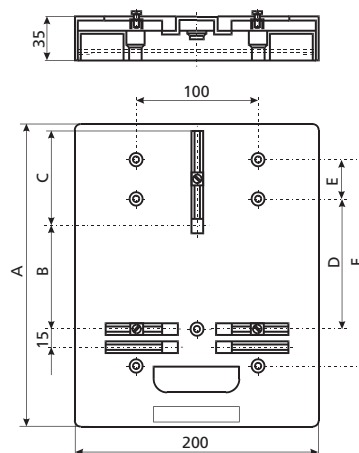
Presek žice prema veličini stezaljke

Žica s metalnim prstenom	Žica bez metalnog prstena	Veličina priključka [mm]
1,5 - 6 mm ²	2,5 - 6 mm ²	Ø 5,3
6 - 16 mm ²	10 - 25 mm ²	Ø 7,5
10 - 16 mm ²	10 - 35 mm ²	Ø 9

Ploča brojila

Ploča brojila

tip	dimenzije					
	A	B	C	D	E	F
MPO	250	80	85	47	63	170
VPO	370	75	170	136	50	241
MP	250	80	85	47	63	270
VP	370	75	170	136	50	241



Univerzalno prekrice za ormare UPO

Tehnički podaci

Standardna dužina profila	1 m
Broj nosača po 1 m profila	4 kom
Razmak između noćih letvi	125 mm
Širina otvora za ugradne elemente	46 + 0,5 mm