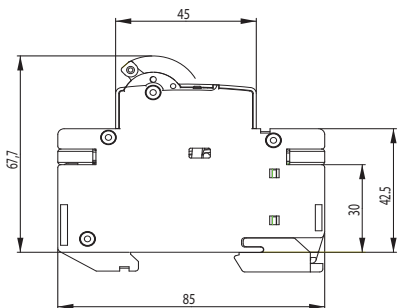
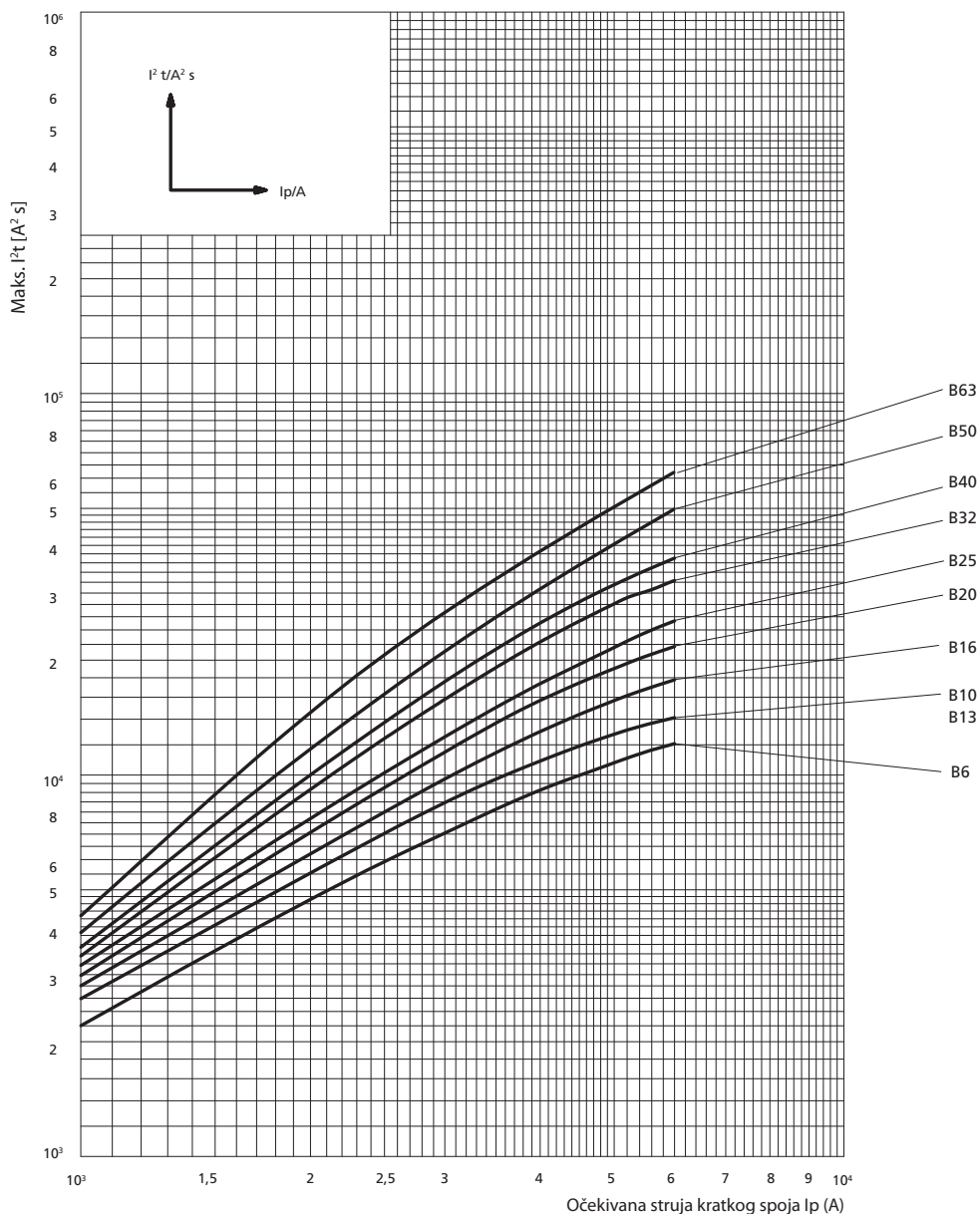


Instalacijski prekidač ETIMAT 6



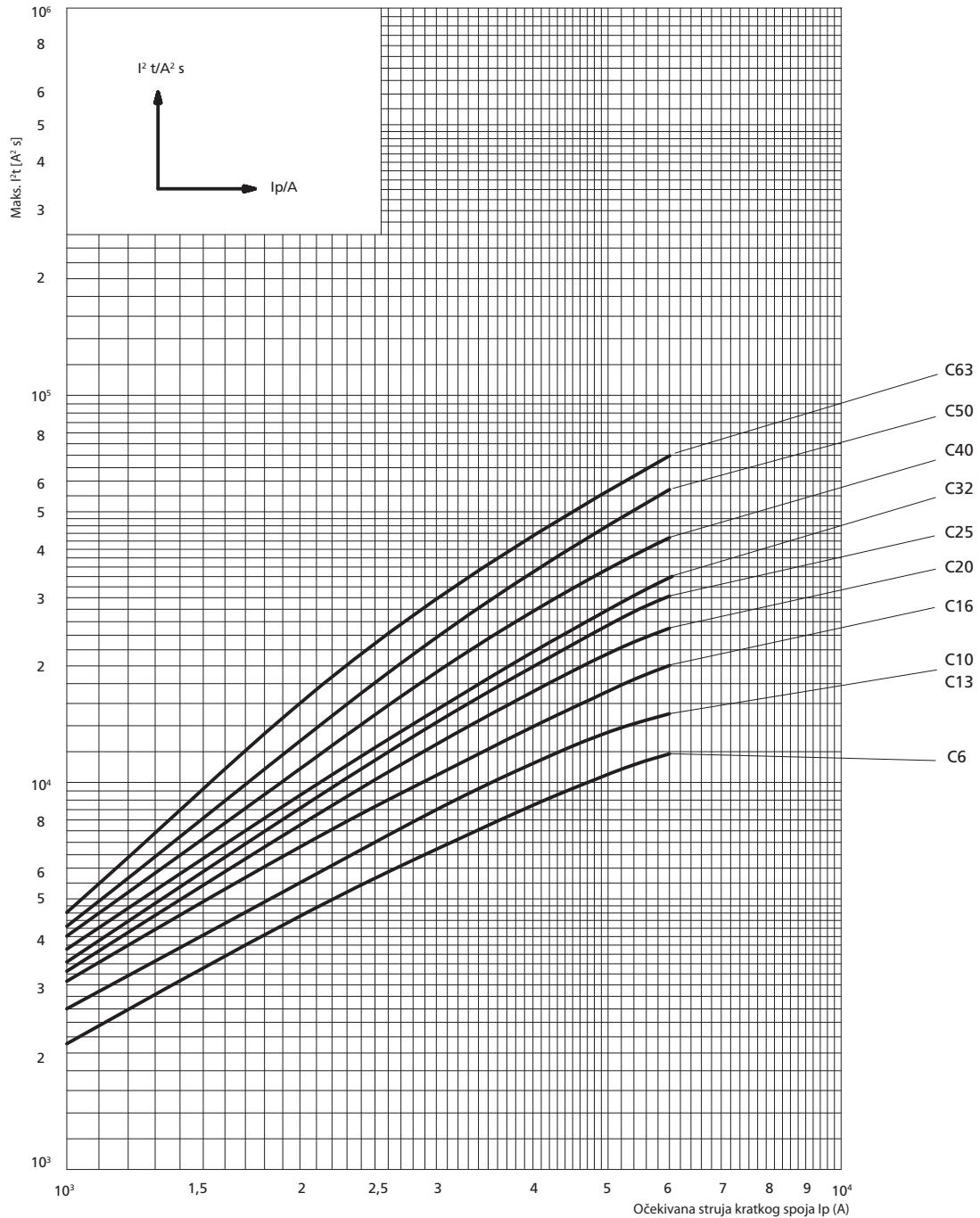
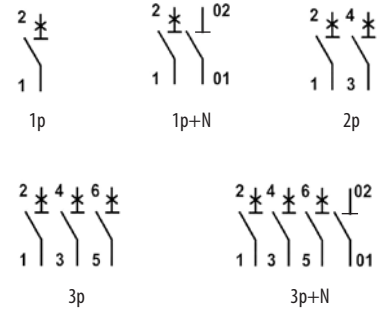
Tehnički podaci	
Nazivni napon	230/400 V AC, max. 60 V DC
Nazivna struja	B:1-63A, C:0.5-63A, D:0.5-63A
Nazivna frekvencija	50/60 Hz
Nazivna kratkospojna moć	6 kA
Predosigurač	100A gG
Klasa selektivnosti	3; B, C
Karakteristika okidanja	B, C, D
Priključna stezaljka	1 – 25 mm <sup>2</sup> , max. 3 Nm
Vijak	M5 (Pozidrive PZ2)
Ugradna širina	18 mm/pol
Montaža na letvu	EN 60715 (EN 50022)
Debljina sabirnice	0,8-2mm
Montažni položaj	proizvoljan
Mogućnost plombiranja	ON / OFF
Električka trajnost (ops)	8.000
Mehanička trajnost (ops)	20.000
Prenaponska kategorija	III
Otpornost na vibracije prema IEC 60068-2-7	5g (10,60 & 500Hz)
Standardi	IEC 60898, EN 60898, IEC 60947-2



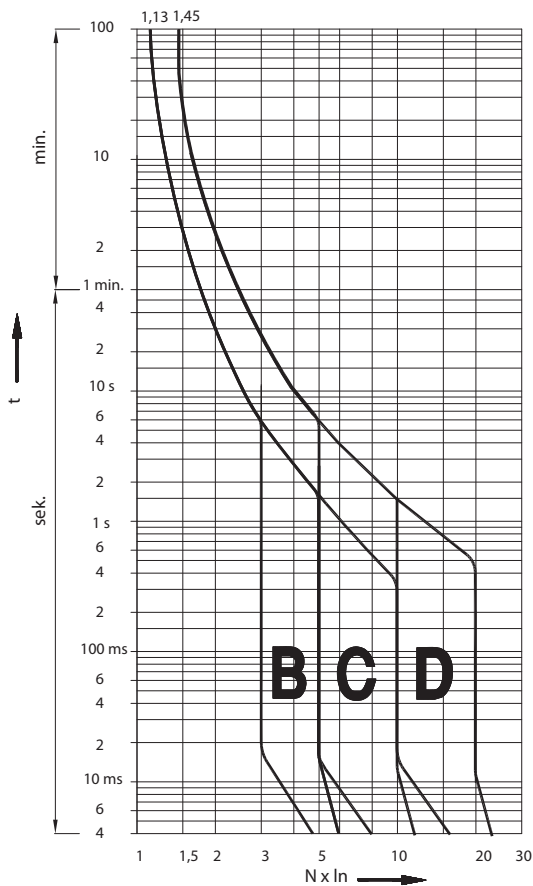
Tehnički podaci

Karakteristika okidanja

Karakteristika	Ispitna struja	Vrijeme okidanja	Rezultat
B, C, D	$1,13 I_n$	$t \geq 3600 \text{ s}$	Ne okida
B, C, D	$1,45 I_n$	$t < 3600 \text{ s}$	Okida
B, C, D	$2,55 I_n$	$1 \text{ s} < t < 60 \text{ s}$	Okida
B	$3,00 I_n$	$t \leq 0,1 \text{ s}$	Ne okida
C	$5,00 I_n$	$t \leq 0,1 \text{ s}$	Ne okida
D	$10,00 I_n$	$t \leq 0,1 \text{ s}$	Ne okida
B	$5,00 I_n$	$t < 0,1 \text{ s}$	Okida
C	$10,00 I_n$	$t < 0,1 \text{ s}$	Okida
D	$20,00 I_n$	$t < 0,1 \text{ s}$	Okida



I/t karakteristike kod 50 i 60Hz



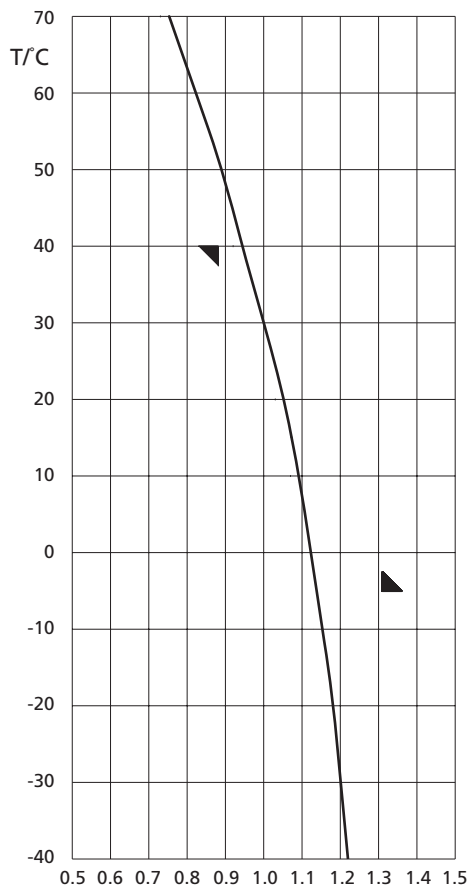
Presjek provodnika [mm <sup>2</sup> ]	Broj krutih, poedin. CU provodnika				
	1	2	3	4	5
1,5	✓	✓	✓	✓	✗
2,5	✓	✓	✓	✗	✗
4	✓	✓	✓	✗	✗
6	✓	✓	✗	✗	✗
10	✓	✓	✗	✗	✗
16	✓	✗	✗	✗	✗
25	✓	✗	✗	✗	✗

Napomena: Kada koristite više od 2 kabla morate biti pažljivi kako su ti kablovi umetnuti, da bi obezbjedili dobar kontakt na svakom kablju

Presjek provodnika [mm <sup>2</sup> ]	Broj fleksibilnih, poedin. CU provodnika bez tuljka					
	1	2	3	4	5	6
1,5	✓	✓	✓	✓	✓	✓
2,5	✓	✓	✓	✓	✓	✓
4	✓	✓	✓	✓	✓	✓
6	✓	✓	✓	✗	✗	✗
10	✓	✓	✗	✗	✗	✗
16	✓	✗	✗	✗	✗	✗
25	✓	✗	✗	✗	✗	✗

Kombinacija krutih i finožičnih provodnika nije dozvoljena

Uticaj temperature okoline na karakteristike okidanja



I <sub>n</sub> [A]	Temperatura okoline T/°C												
	-40	-30	-20	-10	0	10	20	30	40	50	60	70	
0,5	0,61	0,6	0,59	0,57	0,56	0,54	0,52	0,5	0,47	0,44	0,41	0,38	
1	1,22	1,2	1,18	1,15	1,12	1,09	1,05	1	0,94	0,88	0,82	0,75	
1,6	1,95	1,92	1,89	1,84	1,79	1,74	1,68	1,6	1,51	1,42	1,32	1,2	
2	2,44	2,4	2,36	2,30	2,24	2,18	2,1	2	1,88	1,77	1,65	1,5	
4	4,88	4,8	4,72	4,61	4,49	4,36	4,20	4	3,77	3,55	3,29	3	
6	7,32	7,2	7,09	6,91	6,73	6,54	6,31	6	5,66	5,33	4,94	4,5	
10	12,2	12	11,8	11,5	11,2	10,9	10,5	10	9,44	8,89	8,23	7,5	
13	15,9	15,6	15,4	14,9	14,5	14,1	13,6	13	12,2	11,5	10,7	9,75	
16	19,5	19,2	18,9	18,4	17,9	17,4	16,8	16	15,1	14,2	13,2	12	
20	24,4	24	23,6	23	22,4	21,8	21	21	18,8	17,7	16,5	15	
25	30,5	30	2,5	28,8	28	27,2	26,3	25	23,6	22,2	20,6	18,8	
32	39	38,4	37,8	36,9	35,9	34,9	33,6	32	30,2	28,4	26,3	24	
40	48,8	48	47,8	46,1	44,9	43,6	42	40	37,7	35,5	32,9	30	
50	61	60	59,1	57,6	56,1	54,5	52,6	50	47,2	44,4	41,2	37,5	
63	76,9	75,6	74,4	72,6	70,7	68,7	66,2	63	59,4	56	51,9	47,3	

Korekcionni faktor je validan za struje sa vremenom preko 30 s  
 I(x°C) - Ispitna struja na temperaturi okoline x  
 I(30°C) - Ispitna struja na temperaturi okoline od 30°C

$$k = \frac{I(x^\circ\text{C})}{I(30^\circ\text{C})}$$

Tehnički podaci

Otpornost i gubitak snage

karakteristika	$I_n$ [A]	R [mΩ]	P [w]
C, D	0,5	4500	1,12
	1	1800	1,80
	1,6	450	1,15
	2	280	1,08
	4	110	1,70
B, C, D	6	29	1,08
	10	13	1,30
	13	11,6	2,00
	16	9,0	2,30
	20	5,3	2,00
	25	4,1	2,50
	32	2,6	2,70
	40	1,96	3,20
	50	1,5	4,00
63	1,15	4,80	

Selektivnost do očekivane struje kratkog spoja [kA]

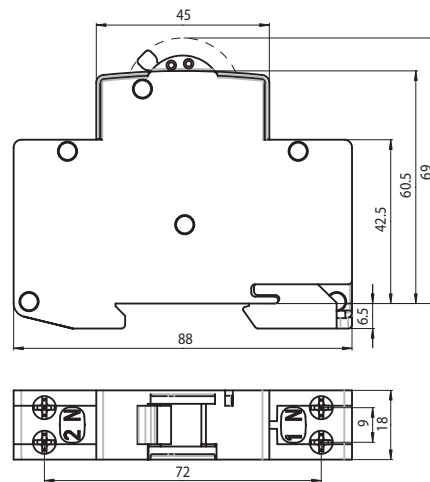
ETIMAT	gG NV											
	20	25	32	35	40	50	63	80	6,00	125	160	
B 6	0,5	0,78	1,2	1,4	1,7	2,4	4,6	6,0	6,0	6,0	6,0	
B 10/13	0,45	0,65	1,1	1,3	1,6	2,2	4,0	6,0	6,0	6,0	6,0	
B 16		0,55	1,0	1,2	1,5	2,0	3,6	5,5	6,0	6,0	6,0	
B 20			0,85	1,2	1,5	1,8	3,1	4,6	6,0	6,0	6,0	
B 25				1,1	1,4	1,7	2,9	4,0	6,0	6,0	6,0	
B 32					1,3	1,6	2,5	3,4	5,5	6,0	6,0	
B 40						1,5	2,2	3,1	4,9	6,0	6,0	
B 50							2,1	2,9	4,0	6,0	6,0	
B 63								2,5	3,3	5,1	6,0	

ETIMAT	gG NV											
	20	25	32	35	40	50	63	80	6,00	125	160	
C, D 6	0,52	0,82	1,3	1,5	2,0	2,7	5,1	6,0	6,0	6,0	6,0	
C, D 10/13	0,47	0,70	1,1	1,4	1,8	2,3	4,0	6,0	6,0	6,0	6,0	
C, D 16		0,61	0,92	1,2	1,5	1,9	3,2	5,0	6,0	6,0	6,0	
C, D 20			0,90	1,1	1,4	1,7	2,9	4,2	6,0	6,0	6,0	
C, D 25				1,0	1,3	1,6	2,7	3,9	6,0	6,0	6,0	
C, D 32					1,2	1,5	2,3	3,4	5,2	6,0	6,0	
C, D 40						1,4	2,1	3,0	4,6	6,0	6,0	
C, D 50							2,0	2,7	3,8	6,0	6,0	
C, D 63								2,3	3,2	5,5	6,0	

Instalacijski prekidač ETIMAT 1N

Tehnički podaci

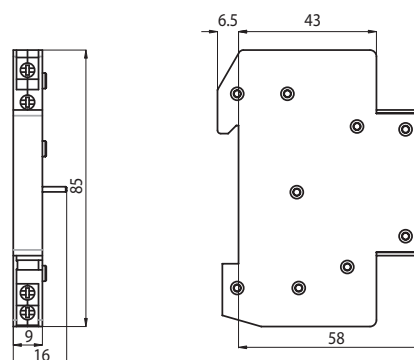
Nazivni napon $U_n$	230 V AC
Nazivna struja $I_n$	6-32 A
Nazivna frekvencija $f_n$	50/60Hz
Nazivna kratkospojna moć	6.000 A
Predosigurač	100 A gG
Karakteristika okidanja	B, C
Prenaponska kategorija	III
Klasa selektivnosti	3
Priključna stezaljka	1-10mm <sup>2</sup> , max. 1,5Nm
Vijak	M4 (Pozidrive PZ2)
Ugradna širina	18mm
Montažni položaj	proizvoljan
Opcija napajanja	Gore ili dole
Otpornost na vibracije prema IEC 60068-2-7	5g (10,60 & 500Hz)
Standard	IEC 60898, EN 60898



Pomoćna sklopka PS ETIMAT 10

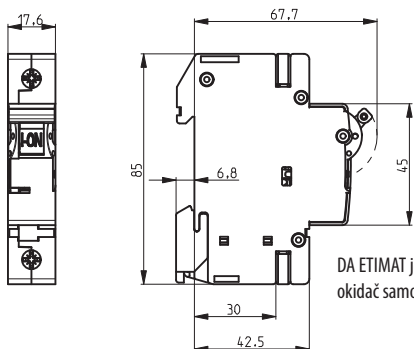
Tehnički podaci

Nazivna struja	6A (230V AC), 1A (110V DC), 0,5A (220V DC)
Priključne stezaljke	1-4mm <sup>2</sup>
Kontakti	1 xb-kontakt (NC) 1 xa-kontakt (NO)
Uvjetna kratkospojna moć	1 kA s predosiguračem 20 A
Montažni položaj	proizvoljan
Standard	EN-62019



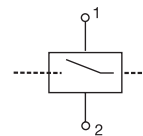
PS ETIMAT je pomoćna sklopka samo za ETIMAT 6.

## Daljinski okidač na radnu struju DA ETIMAT

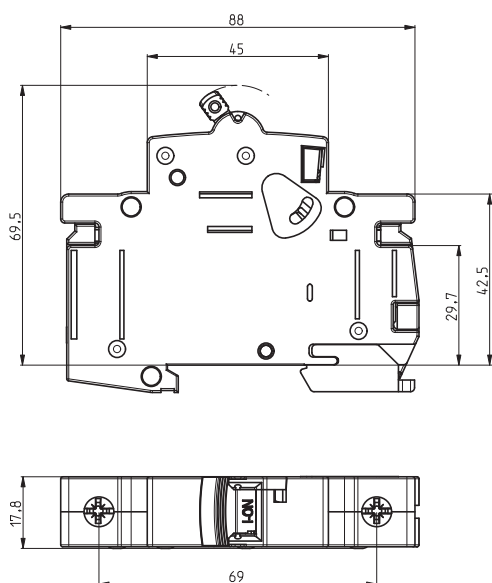


DA ETIMAT je daljinski okidač samo za ETIMAT 6.

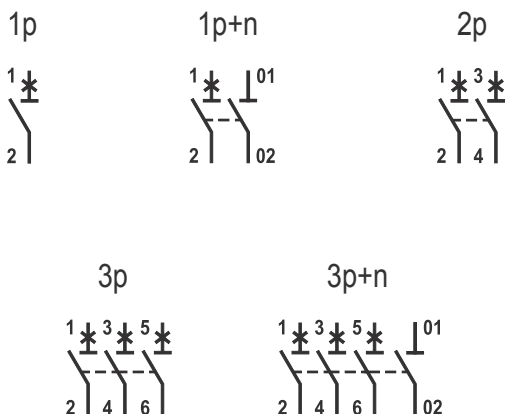
Tehnički podaci	
Nazivni napon	24V AC/DC, 48V AC/DC, 230V AC/DC
Nazivna frekvencija	50/60Hz
Maks. uklopna struja	3,6 A
Ugradna širina	18mm
Montažni položaj	proizvoljan
Montaža na letvu	EN 60715 (EN 50022)



## Instalacijski prekidač ETIMAT P10

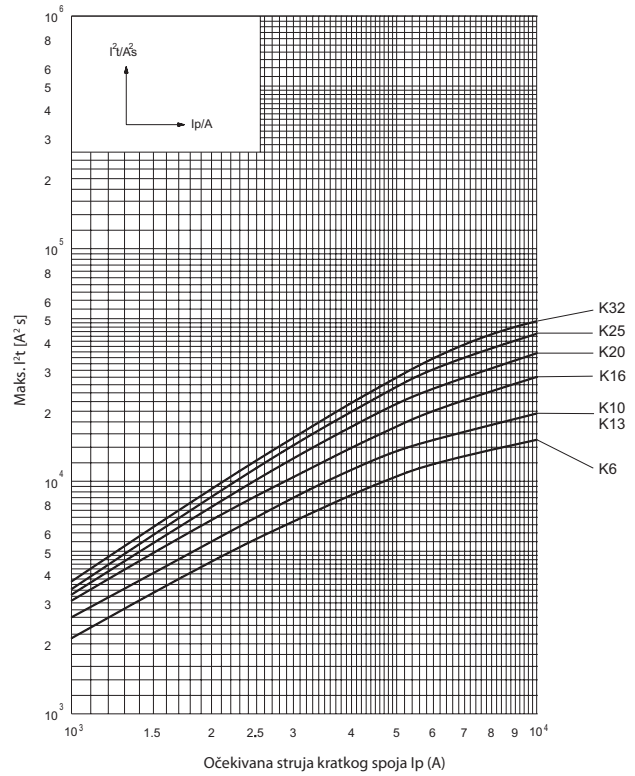
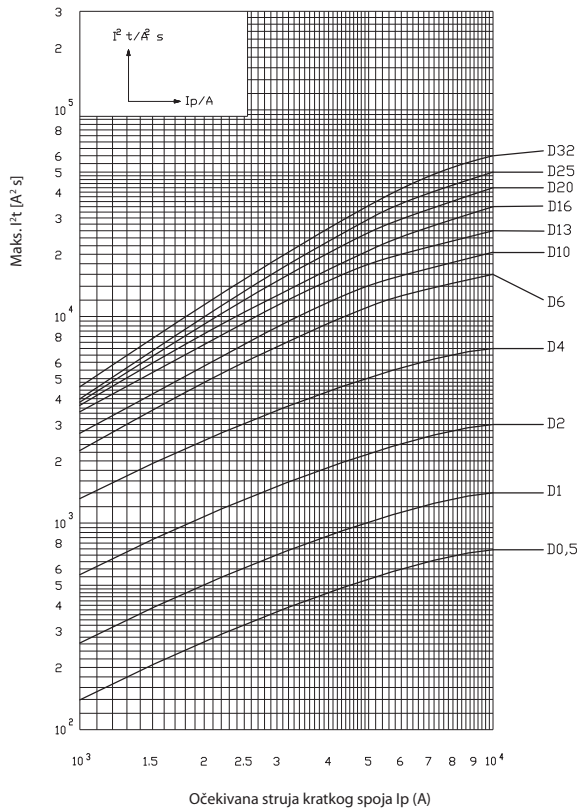
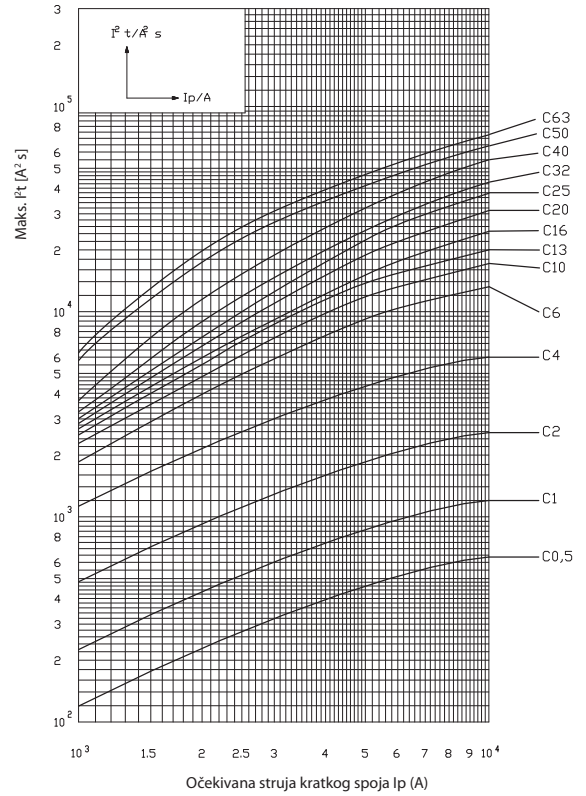
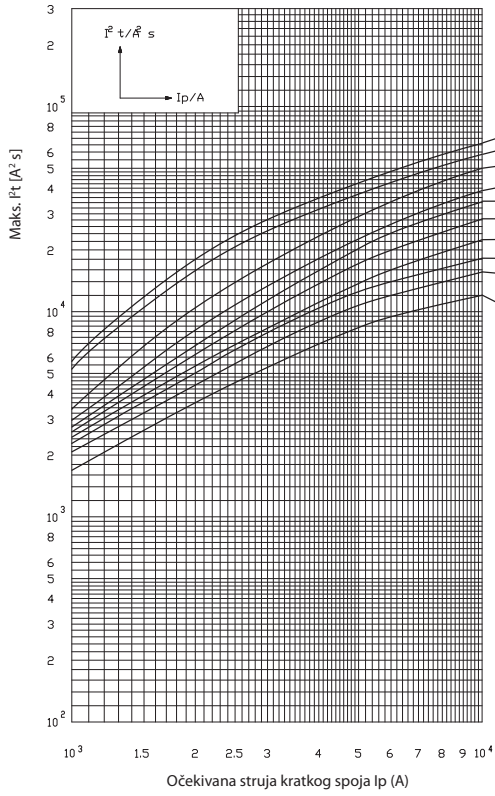


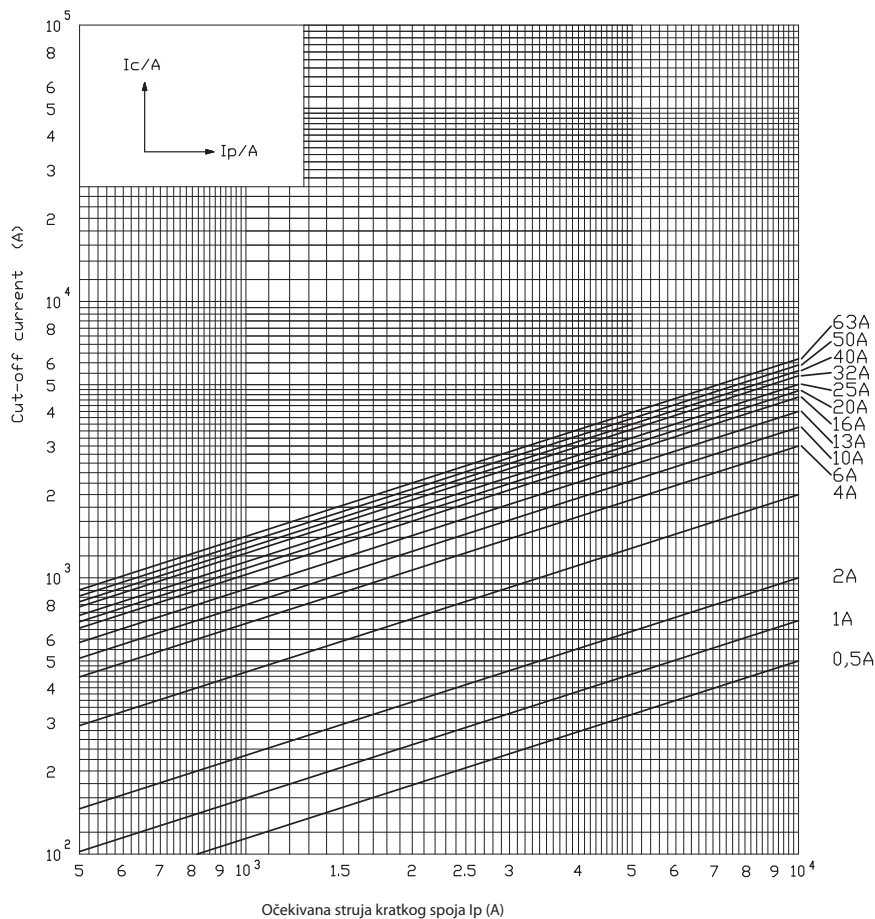
Tehnički podaci	
Nazivni napon	230/400 V AC; max. 60 V DC
Nazivna struja	B:1-63A, C:0.5-63A, D:0.5-32A, K, Z:0.5-32A
Nazivna frekvencija	50/60Hz
Otpornost na udarce	30g.min. 2 shocks, t = 13ms
Nazivna kratkospojna moć	10 kA
Klasa selektivnosti	3; B,C
Karakteristika okidanja	B, C, D, K, Z
Predosigurač	100A gG
Klasa zaštite	IP 20 (IP 40)
Priključna stezaljka	1-25mm <sup>2</sup> , max. 2,5Nm
Vijak	M5 (Pozidrive PZ2)
Mehanička izdržljivost	20000 op.c.
Električna izdržljivost	20000 op.c. (I <sub>n</sub> ≤ 32A), 10000 op.c. (I <sub>n</sub> > 32A)
Temperatura okoline	max. -25°C ... +55°C
Temperatura skladištenja	max. -40°C ... +70°C
Opcija napajanja	Gore ili dole
Ugradna širina	18 mm/pol
Klasa izolacije	B
Prenaponska kategorija	III
Montaža na letvu	EN 60715
Montažni položaj	proizvoljan
Mogućnost plombiranja	✓
Poklopac stezaljki	✓
Brava	✓
Otpornost na vibracije prema IEC 60068-2-7	5g (10,60 & 500Hz)
Standardi	EN 60898, IEC 60898, EN 60947-2



Karakteristika okidanja			
Karakteristika	Ispitna struja	Vrijeme okidanja	Rezultat
B, C, D	1,13 I <sub>n</sub>	t ≥ 3600 s	Ne okida
B, C, D	1,45 I <sub>n</sub>	t < 3600 s	Okida
B, C, D	2,55 I <sub>n</sub>	1s < t < 60 s	Okida
B	3,00 I <sub>n</sub>	t ≤ 0,1 s	Ne okida
C	5,00 I <sub>n</sub>	t ≤ 0,1 s	Ne okida
D	10,00 I <sub>n</sub>	t ≤ 0,1 s	Ne okida
B	5,00 I <sub>n</sub>	t < 0,1 s	Okida
C	10,00 I <sub>n</sub>	t < 0,1 s	Okida
D	20,00 I <sub>n</sub>	t < 0,1 s	Okida
K	1,05 I <sub>n</sub>	t > 7200 s	Ne okida
K	1,20 I <sub>n</sub>	t < 7200 s	Okida
K	8,00 I <sub>n</sub>	t ≤ 0,2 s	Ne okida
K	12,00 I <sub>n</sub>	t < 0,2 s	Okida
Z	2,00 I <sub>n</sub>	t ≤ 0,2 s	Ne okida
Z	3,00 I <sub>n</sub>	t < 0,2 s	Okida

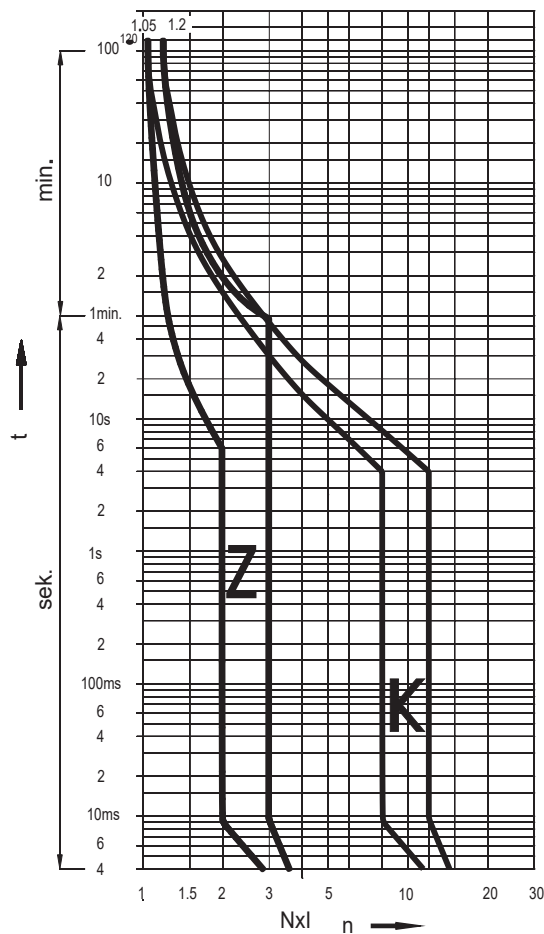
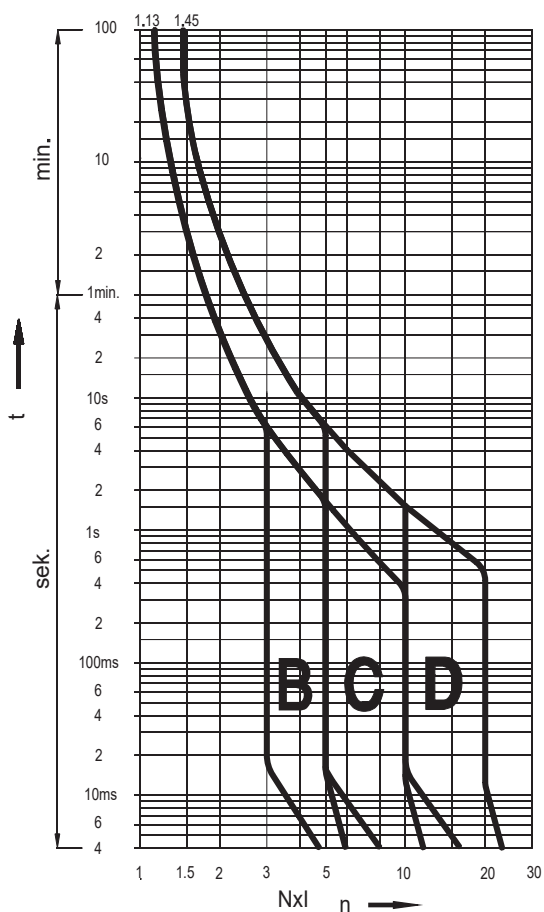
Tehnički podaci





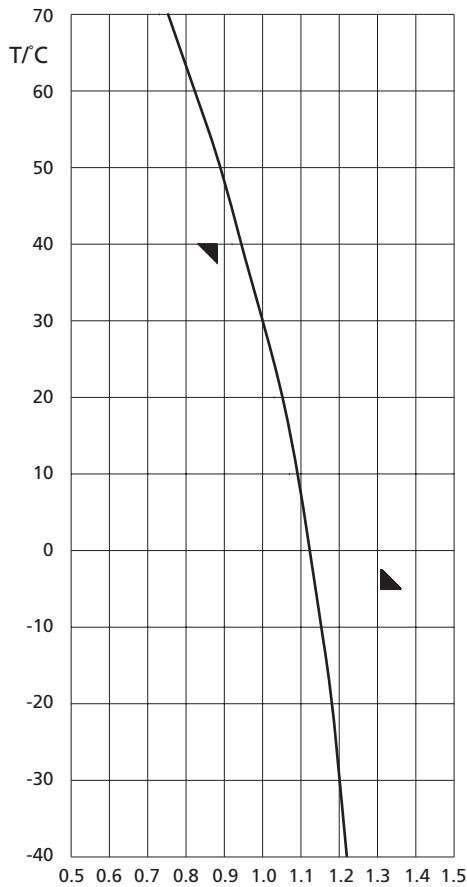
Očekivana struja kratkog spoja  $I_p$  (A)

I/t karakteristike kod 50 i 60Hz



Tehnički podaci

Uticaj temperature okoline na karakteristike okidanja



Korekcionni faktor je validan za struje sa vremenom preko 30 s  
 $I(x^{\circ}C)$  - Ispitna struja na temperaturi okoline x  
 $I(30^{\circ}C)$  - Ispitna struja na temperaturi okoline od 30°C

$$k = \frac{I(x^{\circ}C)}{I(30^{\circ}C)}$$

$I_n$ [A]	Temperatura okoline T/°C											
	-40	-30	-20	-10	0	10	20	30	40	50	60	70
0,5	0,61	0,6	0,59	0,57	0,56	0,54	0,52	0,5	0,47	0,44	0,41	0,38
1	1,22	1,2	1,18	1,15	1,12	1,09	1,05	1	0,94	0,88	0,82	0,75
1,6	1,95	1,92	1,89	1,84	1,79	1,74	1,68	1,6	1,51	1,42	1,32	1,2
2	2,44	2,4	2,36	2,30	2,24	2,18	2,1	2	1,88	1,77	1,65	1,5
4	4,88	4,8	4,72	4,61	4,49	4,36	4,20	4	3,77	3,55	3,29	3
6	7,32	7,2	7,09	6,91	6,73	6,54	6,31	6	5,66	5,33	4,94	4,5
10	12,2	12	11,8	11,5	11,2	10,9	10,5	10	9,44	8,89	8,23	7,5
13	15,9	15,6	15,4	14,9	14,5	14,1	13,6	13	12,2	11,5	10,7	9,75
16	19,5	19,2	18,9	18,4	17,9	17,4	16,8	16	15,1	14,2	13,2	12
20	24,4	24	23,6	23	22,4	21,8	21	21	18,8	17,7	16,5	15
25	30,5	30	2,5	28,8	28	27,2	26,3	25	23,6	22,2	20,6	18,8
32	39	38,4	37,8	36,9	35,9	34,9	33,6	32	30,2	28,4	26,3	24
40	48,8	48	47,8	46,1	44,9	43,6	42	40	37,7	35,5	32,9	30
50	61	60	59,1	57,6	56,1	54,5	52,6	50	47,2	44,4	41,2	37,5
63	76,9	75,6	74,4	72,6	70,7	68,7	66,2	63	59,4	56	51,9	47,3

Presjek provodnika [mm <sup>2</sup> ]	Broj krutih, poedin. CU provodnika				
	1	2	3	4	5
1,5	✓	✓	✓	✓	✗
2,5	✓	✓	✓	✗	✗
4	✓	✓	✓	✗	✗
6	✓	✓	✗	✗	✗
10	✓	✓	✗	✗	✗
16	✓	✗	✗	✗	✗
25	✓	✗	✗	✗	✗

Napomena: Kada koristite više od 2 kabla morate biti pažljivi kako su ti kablovi umetnuti, da bi obezbedili dobar kontakt na svakom kablju

Presjek provodnika [mm <sup>2</sup> ]	Broj fleksibilnih, poedin. CU provodnika bez tuljka					
	1	2	3	4	5	6
1,5	✓	✓	✓	✓	✓	✓
2,5	✓	✓	✓	✓	✓	✓
4	✓	✓	✓	✓	✓	✓
6	✓	✓	✓	✗	✗	✗
10	✓	✓	✗	✗	✗	✗
16	✓	✗	✗	✗	✗	✗
25	✓	✗	✗	✗	✗	✗

Kombinacija krutih i finožičnih provodnika nije dozvoljena



Otpornost i gubitak snage

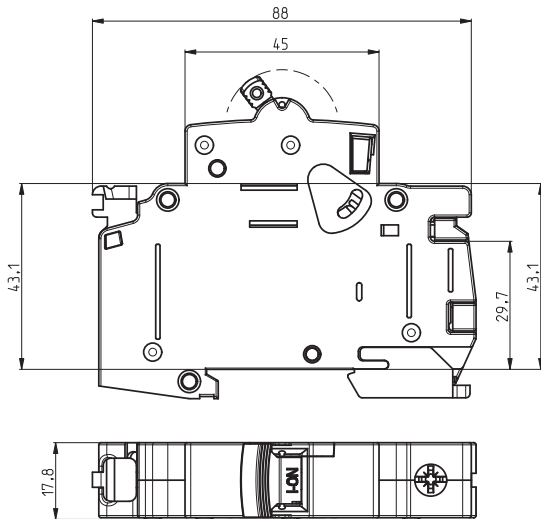
Karakteristika	$I_n$ [A]	R [mΩ]	P [w]
C, D, K, Z	0,5	5700	1,43
	1	1540	1,54
	2	365	1,46
	4	104	1,66
B, C, D, K, Z	6	47	1,68
	10	21	2,1
	13	13,1	2,21
	16	9,7	2,48
	20	6,8	2,70
	25	5,0	3,13
B, C	32	3,1	3,2
	40	2,4	3,80
	50	1,7	4,25
	63	1,23	4,90

Selektivnost do očekivane struje kratkog spoja [kA]

tip	gG NV [kA]										
	20	25	32	35	40	50	63	80	100	125	160
B 6	0,5	0,78	1,2	1,4	1,7	2,4	4,6	7,0	10	10	10
B 10/13	0,45	0,65	1,1	1,3	1,6	2,2	4,0	6,5	10	10	10
B 16		0,55	1,0	1,2	1,5	2,0	3,6	5,5	9,5	10	10
B 20			0,85	1,2	1,5	1,8	3,1	4,6	9,0	10	10
B 25				1,1	1,4	1,7	2,9	4,0	8,0	10	10
B 32					1,3	1,6	2,5	3,4	5,5	9,0	10
B 40						1,5	2,2	3,1	4,9	8,0	10
B 50							2,1	2,9	4,0	6,2	10
B 63								2,5	3,3	5,1	8,0

tip	gG NV [kA]										
	20	25	32	35	40	50	63	80	100	125	160
C,D,K,Z 6	0,52	0,82	1,3	1,5	2,0	2,7	5,1	9,0	10	10	10
C,D,K,Z 10/13	0,47	0,70	1,1	1,4	1,8	2,3	4,0	7,0	10	10	10
C,D,K,Z 16		0,61	0,92	1,2	1,5	1,9	3,2	5,0	9,0	10	10
C,D,K,Z 20			0,90	1,1	1,4	1,7	2,9	4,2	8,0	10	10
C,D,K,Z 25				1,0	1,3	1,6	2,7	3,9	6,0	10	10
C,D,K,Z 32					1,2	1,5	2,3	3,4	5,2	9,0	10
C 40						1,4	2,1	3,0	4,6	8,0	10
C 50							2,0	2,7	3,8	7,0	10
C 63								2,3	3,2	5,5	9,0

Instalacijski prekidač ETIMAT P10 QC



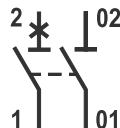
Tehnički podaci

Nazivni napon	230/400 V AC; max. 60 V DC
Nazivna struja	B:6-20A, C:0.5-20A, D:0.5-20A, K:0.5-20A
Nazivna frekvencija	50/60Hz
Otpornost na udarce	30g.min. 2 shocks, t = 13ms
Nazivna kratkospojna moć	10 kA
Klasa selektivnosti	3; B,C
Karakteristika okidanja	B, C, D, K
Predosigurač	100A gG
Klasa zaštite	IP 20 (IP 40)
Priključna stezaljka	1-4mm <sup>2</sup>
Mehanička izdržljivost	20000 op.c.
Električna izdržljivost	20000 op.c.
Temperatura okoline	max. -25°C to +55°C
Temperatura skladištenja	max. -40°C to +70°C
Ugradna širina	18 mm/pol
Klasa izolacije	B
Montaža na letvu	EN 60715
Montažni položaj	proizvoljan
Mogućnost plombiranja	✓
Poklopac stezaljki	✓
Brava	✓
Otpornost na vibracije prema IEC 60068-2-7	5g (10,60 & 500Hz)
Standardi	EN 60898, IEC 60898, EN 60947-2

1p



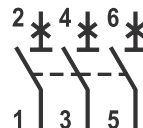
1p+n



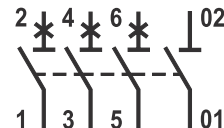
2p



3p

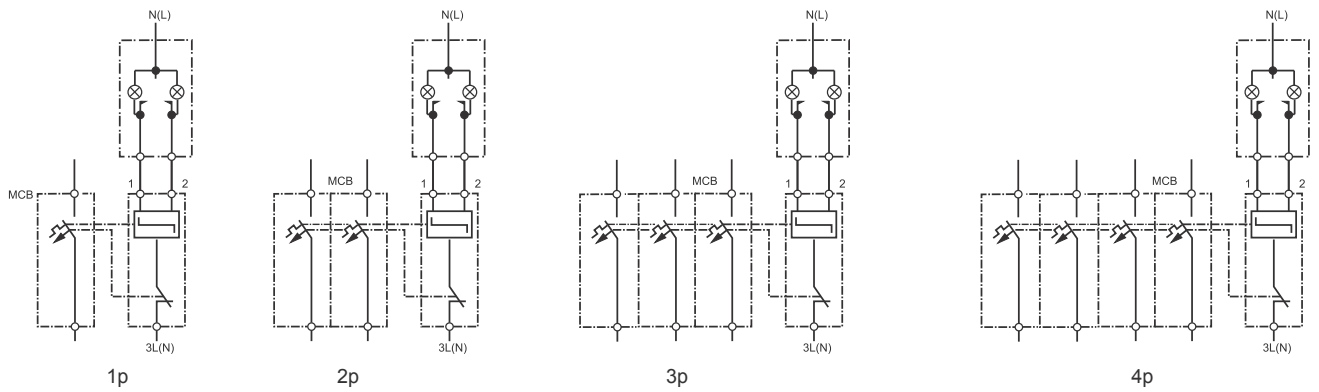
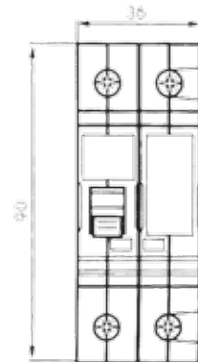


3p+n



## Instalacijski prekidač ETIMAT RC (daljinsko upravljanje)

Tehnički podaci	
Nazivni napon	230V
Nazivna struja	B: 6-63 A, C: 6-63 A
Nazivna frekvencija	50/60Hz
Klasa selektivnosti	3
Predosigurač	100 A gG
Klasa zaštite	IP 20 (IP 40)
Priključna stezaljka	max. 1.5mm <sup>2</sup> , max. 0.8Nm
Mehanička izdržljivost	20000 op.c.
Temperatura okoline	max. 35°C
Temperatura skladištenja	max. -40°C... +70°C
Montaža na letvu	EN 60715
Montažni položaj	proizvoljan
Mogućnost plomiranja	✓
Poklopac stezaljki	✓
Brava	✓
Broj polova	1, 2, 3, 4



Presjek provodnika [mm <sup>2</sup> ]	Broj krutih, poedin. CU provodnika				
	1	2	3	4	5
1,5	✓	✓	✓	✓	✗
2,5	✓	✓	✓	✗	✗
4	✓	✓	✓	✗	✗
6	✓	✓	✗	✗	✗
10	✓	✓	✗	✗	✗
16	✓	✗	✗	✗	✗
25	✓	✗	✗	✗	✗

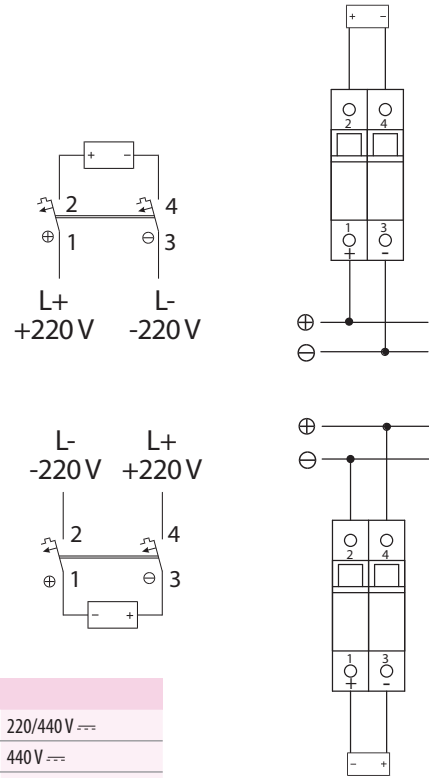
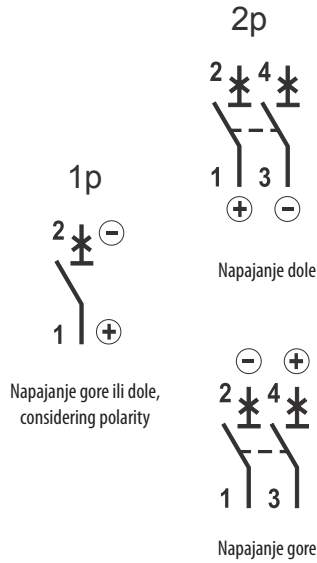
Napomena: Kada koristite više od 2 kabla morate biti pažljivi kako su ti kablovi umetnuti, da bi obezbedili dobar kontakt na svakom kablo

Presjek provodnika [mm <sup>2</sup> ]	Broj fleksibilnih, poedin. CU provodnika bez tuljka					
	1	2	3	4	5	6
1,5	✓	✓	✓	✓	✓	✓
2,5	✓	✓	✓	✓	✓	✓
4	✓	✓	✓	✓	✓	✓
6	✓	✓	✓	✗	✗	✗
10	✓	✓	✗	✗	✗	✗
16	✓	✗	✗	✗	✗	✗
25	✓	✗	✗	✗	✗	✗

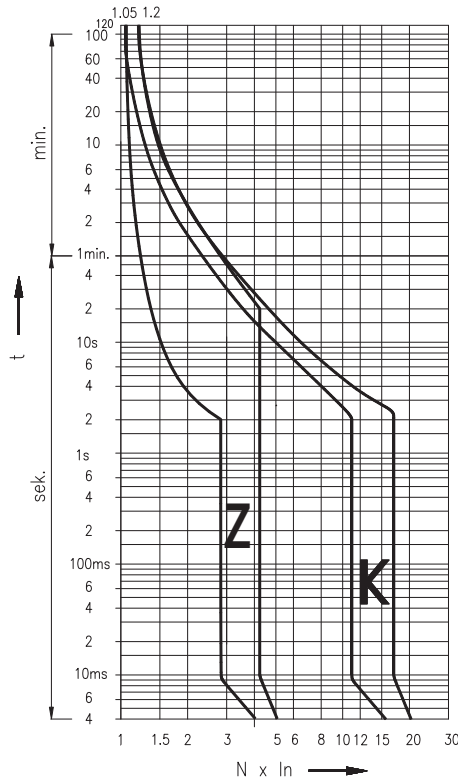
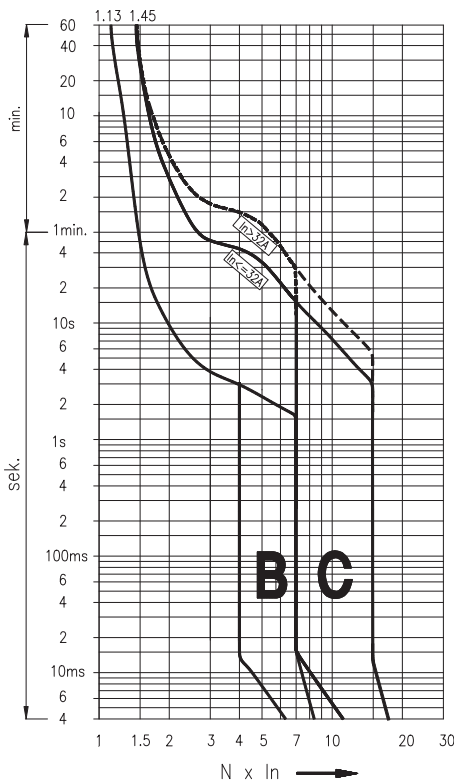
Kombinacija krutih i finožičnih provodnika nije dozvoljena

# Instalacijski prekidač ETIMAT P10 DC

Tehnički podaci	
Nazivni napon - za 1p $U_n$	220 V DC
- za 2p $U_n$	220 V / 440 V DC
Nazivna vremenska konstanta L/R	4 ms
Nazivna struja $I_n$	0,5-32A (K & Z), 0,5-63A (B & C)
Nazivna kratkospojna moć	10 kA
Karakteristika okidanja	B, C, K, Z
Klasa selektivnosti	3
Klasa izolacije	B
Preosigurač	100 A gG
Priključna stezaljka	1-25mm <sup>2</sup> , max. 2,5Nm
Vijak	M5 (Pozidrive PZ2)
Montažni položaj	proizvoljan
Otpornost na vibracije prema IEC 60068-2-7	5g (10,60 & 500Hz)
Standardi	IEC 60898, EN 60898, DIN VDE 0641



Sheme priključivanja u istosmjernim strujnim krugovima				
Nazivni napon prekidača	220 V ---	220/440 V ---	220/440 V ---	220/440 V ---
Napon između vodiča - maks.	220 V ---	440 V ---	440 V ---	440 V ---
Napon između vodiča i mase - maks.	220 V ---	220 V ---	440 V ---	220 V ---
Prekidač	1-pole	2-pole	2-pole	2-pole
Shema priključivanja				



Presjek provodnika [mm <sup>2</sup> ]	Broj krutih, pojed. CU provodnika				
	1	2	3	4	5
1,5	✓	✓	✓	✓	✗
2,5	✓	✓	✓	✗	✗
4	✓	✓	✓	✗	✗
6	✓	✓	✗	✗	✗
10	✓	✓	✗	✗	✗
16	✓	✗	✗	✗	✗
25	✓	✗	✗	✗	✗

Napomena: Kada koristite više od 2 kabla morate biti pažljivi kako su ti kablovi umetnuti, da bi obezbjedili dobar kontakt na svakom kablu

Presjek provodnika [mm <sup>2</sup> ]	Broj fleksibilnih, pojed. CU provodnika bez tuljaka					
	1	2	3	4	5	6
1,5	✓	✓	✓	✓	✓	✓
2,5	✓	✓	✓	✓	✓	✓
4	✓	✓	✓	✓	✓	✓
6	✓	✓	✓	✗	✗	✗
10	✓	✓	✗	✗	✗	✗
16	✓	✗	✗	✗	✗	✗
25	✓	✗	✗	✗	✗	✗

Kombinacija krutih i fiziočnih provodnika nije dozvoljena

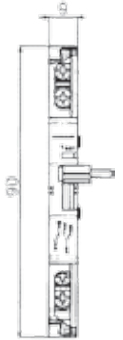
Tehnički podaci

Pomoćna sklopka PS/SS E P10

Tehnički podaci	
Nazivni napon	230V AC/DC, 110V DC
Nazivna struja	6A (230V AC); 1A (110V DC); 0,5A (220V DC)
Nazivna frekvencija	50/60Hz, DC
Klasa zaštite	IP 20 (IP 40)
Priključna stezaljka	max. 1.5mm <sup>2</sup> , max 0.8Nm
Temperatura okoline	max. 35°C
Temperatura skladištenja	max. -40°C to +70°C
Kontakti	1x NC, 1x NC/NO
Montažni položaj	proizvoljan
Standardi	EN 62019

AUX način vezivanja	stanje prekidača	
	ON	OFF
11-14 NO	1	0
11-12 NC	0	1
21-22 NC	0	1

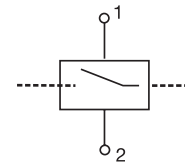
signalni kontakti	ON	stanje prekidača	
		ručni preklop	preklop u slučaju preopterećenja
11-14 NO	1	1	0
11-12 NC	0	0	1
21-22 NC	0	0	1



NO - normalno otvoreni kontakti - tokom aktivacije pravi se kontakt  
 NC - normalno zatvoreni kontakti - tokom aktivacije isključuje se kontakt  
 1 - kontakt  
 0 - bez kontakta

Daljinski okidač na radnu struju DA ETIMAT P10

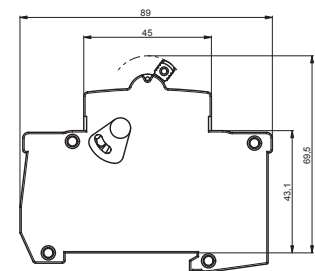
Tehnički podaci	
Nazivni napon	12-60V AC/DC, 110-250V AC/DC
Nazivna frekvencija	50/60Hz, DC
Maks. uklopna struja	3A
Klasa zaštite	IP 20 (IP 40)
Priključna stezaljka	1-25mm <sup>2</sup> , max. 2,5Nm
Vijak	M5 (Pozidrive PZ2)
Temperatura okoline	max. 35°C
Temperatura skladištenja	max. -40°C to +70°C
Montaža na letvu	EN 60715
Montažni položaj	proizvoljan
Mogućnost plombiranja	✓
Poklopac stezaljki	✓
Brava	✓



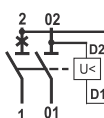
Opomba: Jednake dimenzije kao ETIMAT P10

Podnaponski okidač UA ETIMAT P10

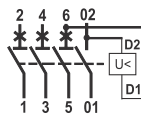
Tehnički podaci	UA ETIMAT P10/48V		UA ETIMAT P10/230V	
	Tip	48V	230V	
Nazivni napon		48V	230V	
Nazivna frekvencija		50/60Hz		
Področje okidanja		<35% U <sub>n</sub> okida 35%-70% U <sub>n</sub> okida ili ne okida >70%U <sub>n</sub> ne okida		
Potrošnja		3,8 VA		
Ugradna širina		18 mm		
Montažni položaj		proizvoljan		
Standardi		IEC/EN 60947-1		



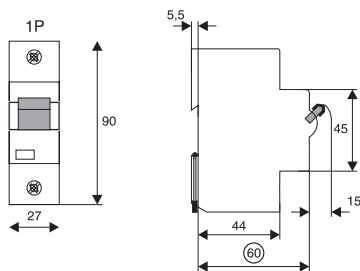
1p



3p



## Instalacijski prekidač ETIMAT 10 80-125 A



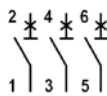
ETIMAT 10, 80-125 A,



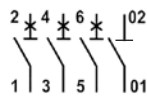
1p



2p



3p

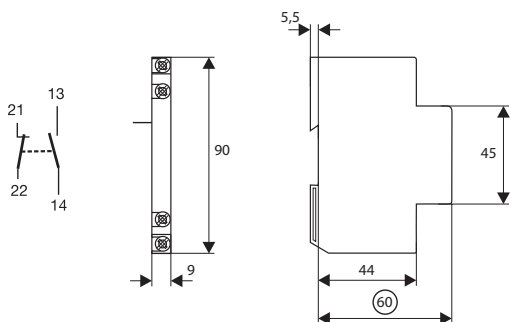


3p+N

### Tehnički podaci

Nazivni napon	80-125 A	230/400V AC, 60V DC
Nazivna struja	80, 100, 125 A	
Karakteristika okidanja	B, C, D	
Nazivna frekvencija	50/60 Hz	
Nazivni izolacioni napon	440V AC (80-125A)	
Nazivni impulsni napon $U_{imp}$	4kV (80-125A)	
Nazivna kratkospojna moć:	Karakteristika B, C	$I_n=80, 100 A$ 20kA (EN 60947-2)
		$I_n=125 A$ 15kA (EN 60947-2)
	Karakteristika D	$I_n=80 A$ 20kA (EN 60947-2)
		$I_n=100 A$ 15kA (EN 60947-2)
Klasa selektivnosti	3	
Priključna stezaljka	80-125 A	2,5-50mm <sup>2</sup>
Ugradna širina	80-125 A	27mm/Pol
Montaža na letvu	EN 60715 (EN 50022)	
Montažni položaj	proizvoljan	
Mechanical durability	80-125 A	min. 20000
Mogućnost plombiranja	ON / OFF	
Otpornost na vibracije prema IEC 60068-2-7	5g (10,60 & 500Hz)	
Standardi	EN 60898, EN 60947-2	

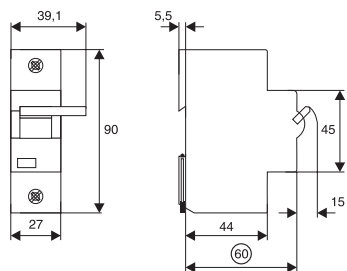
## Pomoćna sklopka PSM 80 - 125 A



### Tehnički podaci

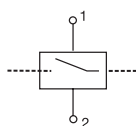
Nazivna struja	6 A / AC13 (250 V AC)
Nazivna termička struja $I_{th}$	8 A
Nazivni izolacioni napon	440 V AC
Max. Predosigurač	6A
Kontakti	1x a-contact, 1x b-contact
Kategorija upotrebe AC-13	6 A/250 V AC
	2 A/440 V AC
Kategorija upotrebe DC-13	4 A/600 V DC
	2 A/110 V DC
	0,5 A/230 V DC
Ugradna širina	9 mm/Pol
Montažni položaj	proizvoljan
Montaža na letvu	EN 60715 (EN 50022)
Priključna stezaljka	1x1mm <sup>2</sup> ... 2x2,5mm <sup>2</sup>
Standard	EN 60947-5-1

## Daljinski okidač na radnu struju DA ETIMAT 10 80 - 125A



### Tehnički podaci

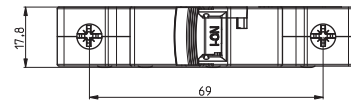
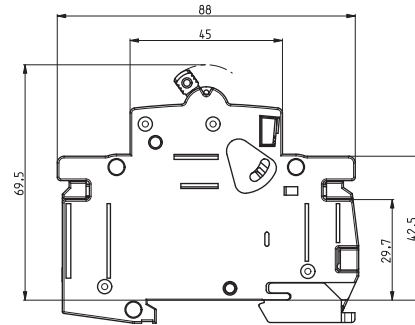
Nazivni napon	110-415V AC
Nazivna frekvencija	50/60Hz
Klasa zaštite	IP 20 (IP 40)
Temperatura skladištenja	max. -40°C ... +70°C
Montaža na letvu	EN 60715
Montažni položaj	proizvoljan
Standardi	EN 60715



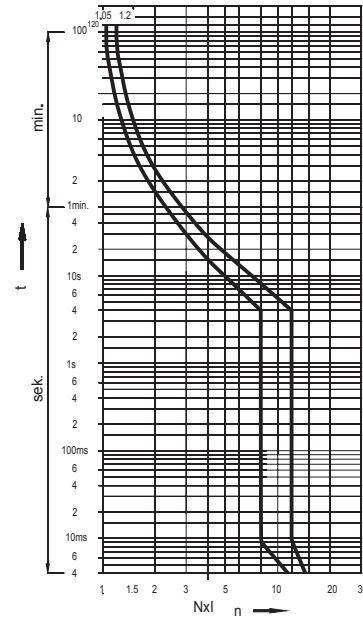
Tehnički podaci

Ograničavač strujnog preopterećenja OSP-P10

Tehnički podaci	
Nazivni napon $U_n$	230/400 V
Nazivna struja $I_n$	6, 10, 16, 20, 25, 32, 40, 50, 63 A
Nazivna kratkospojna moć	10.000 A
Predosigurač	100 A gG
Nazivna frekvencija $f_n$	50/60 Hz
Priključne stezaljke	1 - 25mm <sup>2</sup>
Montažni položaj	proizvoljan
Standardi	IEC 60898, EN 60898



Karakteristika okidanja		
Ispitna struja	Vrijeme okidanja	Rezultat
$1,05 \times I_n$	$t > 3600$ s	Ne okida
$1,2 \times I_n$	$2 < t < 900$ s	Okida
$2,5 \times I_n$	$0,5 < t < 60$ s	Okida
$8 \times I_n$	$t \leq 0,1$ s	Ne okida
$12 \times I_n$	$t < 0,1$ s	Okida



Presjek provodnika [mm <sup>2</sup> ]	Broj krutih, poedin. CU provodnika				
	1	2	3	4	5
1,5	✓	✓	✓	✓	✗
2,5	✓	✓	✓	✗	✗
4	✓	✓	✓	✗	✗
6	✓	✓	✗	✗	✗
10	✓	✓	✗	✗	✗
16	✓	✗	✗	✗	✗
25	✓	✗	✗	✗	✗

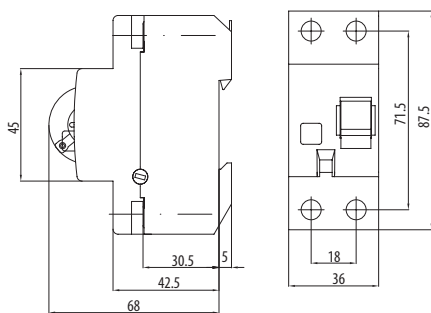
Napomena: Kada koristite više od 2 kabla morate biti pažljivi kako su ti kablovi umetnuti, da bi obezbjedili dobar kontakt na svakom kablu

Presjek provodnika [mm <sup>2</sup> ]	Broj fleksibilnih, poedin. CU provodnika bez tuljka					
	1	2	3	4	5	6
1,5	✓	✓	✓	✓	✓	✓
2,5	✓	✓	✓	✓	✓	✓
4	✓	✓	✓	✓	✓	✓
6	✓	✓	✓	✗	✗	✗
10	✓	✓	✗	✗	✗	✗
16	✓	✗	✗	✗	✗	✗
25	✓	✗	✗	✗	✗	✗

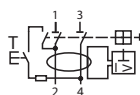
Kombinacija krutih i finožičnih provodnika nije dozvoljena

Zaštitna sklopka na diferencijalnu struju EFI-2 - A i AC tip

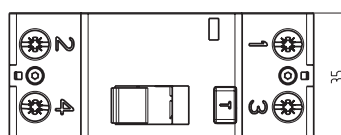
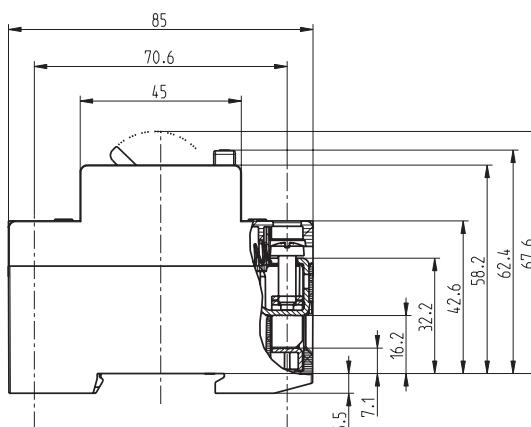
Tehnički podaci			
Tip	Instantenous	G/KV type	S type
<b>Električni</b>			
Nazivni napon $U_n$	230/240V AC	230/240V AC	230/240V AC
Nazivna struja $I_n$	16, 25, 40, 63, 80, 100A	25, 40, 63A	25, 40, 63A
Nazivni izolacioni napon $U_i$	440V	440V	440V
Nazivna frekvencija $f_n$	50/60Hz	50/60Hz	50/60Hz
Maksimalni strujni impuls	-	3kA (8/20ms) udarna struja	5kA (8/20ms) udarna struja
Električna izolacija	> 4 mm kontaktni prostor	> 4 mm kontaktni prostor	> 4 mm kontaktni prostor
Nazivna diferencijalna radna struja $I_{\Delta n}$	0,03; 0,1 & 0,3A	0,03; 0,1 & 0,3A	0,1 & 0,3A
Nazivna struja prekidanja $I_m$	10kA	10kA	10kA
Nazivna magnetna struja $I_m$	800A	630A	630A
Maksimalni predosigurač	100A gG	80A gG	80A gG
Klasa izolacije	B	B	B
Standard	IEC/EN 61008	IEC/EN 61008, OVE E 8601	IEC/EN 61008
Mehanička trajnost (op. c.)	> 4000	> 4000	> 4000
Električna trajnost (op. c.)	> 2000	> 2000	> 2000
<b>Mehanički</b>			
Veličina okvira	45mm	45mm	45mm
Visina uređaja	68mm (DIN šina prema EN60715)	68mm (DIN šina prema EN60715)	68mm (DIN šina prema EN60715)
Širina uređaja	36mm (2 x Modulna jedinica 18mm)	36mm (2 x Modulna jedinica 18mm)	36mm (2 x Modulna jedinica 18mm)
Klasa zaštite	IP20	IP20	IP20
Gornji i donji terminali	otvoreno montiranje / lift terminali	otvoreno montiranje / lift terminali	otvoreno montiranje / lift terminali
Kapacitet terminala	1-25mm <sup>2</sup>	1-25mm <sup>2</sup>	1-25mm <sup>2</sup>
Zavrtanj	M5 (Pozidrive PZ2)	M5 (Pozidrive PZ2)	M5 (Pozidrive PZ2)
Mehanička sila	2-2,5Nm	2-2,5Nm	2-2,5Nm
Pričvršćenje na sabirnice	0,8 - 2 mm	0,8 - 2 mm	0,8 - 2 mm
Radna temperatura	-25°C ... +55°C	-25°C ... +55°C	-25°C ... +55°C
Temperatura pri pakovanju i transportu	-40°C ... +70°C	-40°C ... +70°C	-40°C ... +70°C
Otpornost na klimatske uslove	IEC/EN 61008	IEC/EN 61008	IEC/EN 61008
Otpornost na vibracije prema IEC 60068-2-7	5g (10,60 & 500Hz)	5g (10,60 & 500Hz)	5g (10,60 & 500Hz)
Indikacija pozicije	mehanički crveni / zeleni	mehanički crveni / zeleni	mehanički crveni / zeleni
Opcija napajanja	Gore ili dole	Gore ili dole	Gore ili dole
Montažni položaj	proizvoljan	proizvoljan	proizvoljan



EFI-2 16-80 A



EFI-2 100 A



EFI-2 100 A

## Tehnički podaci

$I_n$	Powerlost EFI-2 G/KV & S type
	P / pole (W)
25A	1,29-1,43
40A	2,80 - 3,05
63A	4,28 - 5,34

Presjek provodnika [mm <sup>2</sup> ]	Broj krutih, poedin. CU provodnika				
	1	2	3	4	5
1,5	✓	✓	✓	✓	✗
2,5	✓	✓	✓	✗	✗
4	✓	✓	✓	✗	✗
6	✓	✓	✗	✗	✗
10	✓	✓	✗	✗	✗
16	✓	✗	✗	✗	✗
25	✓	✗	✗	✗	✗

Napomena: Kada koristite više od 2 kablja morate biti pažljivi kako su ti kablovi umetnuti, da bi obezbjedili dobar kontakt na svakom kablju

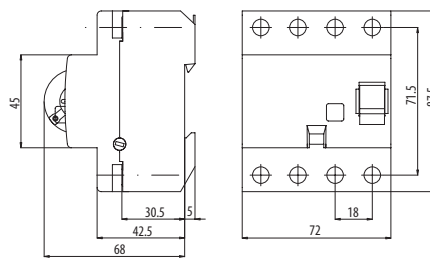
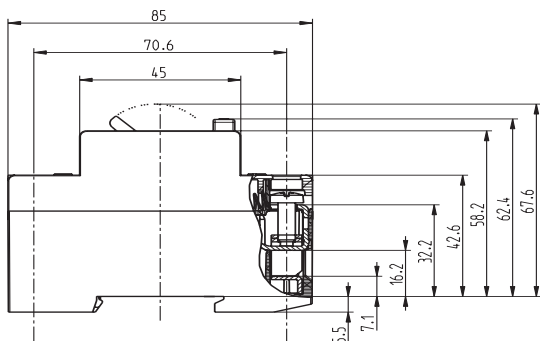
Presjek provodnika [mm <sup>2</sup> ]	Broj fleksibilnih, poedin. CU provodnika bez tuljka					
	1	2	3	4	5	6
1,5	✓	✓	✓	✓	✓	✓
2,5	✓	✓	✓	✓	✓	✓
4	✓	✓	✓	✓	✓	✓
6	✓	✓	✓	✗	✗	✗
10	✓	✓	✗	✗	✗	✗
16	✓	✗	✗	✗	✗	✗
25	✓	✗	✗	✗	✗	✗

Kombinacija krutih i finožičnih provodnika nije dozvoljena

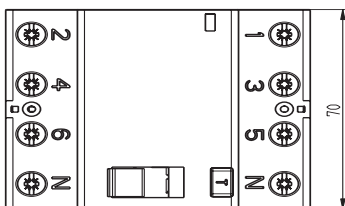
## Zaštitna sklopka na diferencijalnu struju EFI-2 - A i AC tip

Tehnički podaci			
Tip	Instantenous	G/KV type	S type
<b>Električni</b>			
Nazivni napon $U_n$	400/415V AC	400/415V AC	400/415V AC
Nazivna struja $I_n$	16, 25, 40, 63, 80, 100A	25, 40, 63A	25, 40, 63A
Nazivni izolacioni napon $U_i$	440V	440V	440V
Nazivna frekvencija $f_n$	50/60Hz	50/60Hz	50/60Hz
Maksimalni strujni impuls	-	3kA (8/20ms) udarna struja	5kA (8/20ms) udarna struja
Električna izolacija	> 4 mm kontaktni prostor	> 4 mm kontaktni prostor	> 4 mm kontaktni prostor
Nazivna diferencijalna radna struja $I_{\Delta n}$	0,03; 0,1 & 0,3A	0,03; 0,1 & 0,3A	0,1 & 0,3A
Nazivna struja prekidanja $I_{cm}$	10kA	10kA	10kA
Nazivna magnetna struja $I_m$	800A	630A	630A
Maksimalni predosigurač	100A gG	80A gG	80A gG
Klasa izolacije	B	B	B
Standard	IEC/EN 61008	IEC/EN 61008, OVE E 8601	IEC/EN 61008
Mehanička trajnost (op. c.)	> 4000	> 4000	> 4000
Električka trajnost (op. c.)	> 2000	> 2000	> 2000
<b>Mehanički</b>			
Veličina okvira	45mm	45mm	45mm
Visina uređaja	68mm (DIN šina prema EN60715)	68mm (DIN šina prema EN60715)	68mm (DIN šina prema EN60715)
Širina uređaja	72mm (4 x Modulna jedinica 18mm)	72mm (4 x Modulna jedinica 18mm)	72mm (4 x Modulna jedinica 18mm)
Klasa zaštite	IP20	IP20	IP20
Gornji i donji terminali	otvoreno montiranje / lift terminali	otvoreno montiranje / lift terminali	otvoreno montiranje / lift terminali
Kapacitet terminala	1-25mm <sup>2</sup>	1-25mm <sup>2</sup>	1-25mm <sup>2</sup>
Zavrtnaj	M5 (Pozidrive PZ2)	M5 (Pozidrive PZ2)	M5 (Pozidrive PZ2)
Mehanička sila	2-2,5Nm	2-2,5Nm	2-2,5Nm
Pričvršćenje na sabirnice	0,8 - 2 mm	0,8 - 2 mm	0,8 - 2 mm
Radna temperatura	-25°C ... +55°C	-25°C ... +55°C	-25°C ... +55°C
Temperatura pri pakovanju i transportu	-40°C ... +70°C	-40°C ... +70°C	-40°C ... +70°C
Otpornost na vibracije prema IEC 60068-2-7	5g (10,60 & 500Hz)	5g (10,60 & 500Hz)	5g (10,60 & 500Hz)
Otpornost na klimatske uslove	IEC/EN 61008	IEC/EN 61008	IEC/EN 61008
Indikacija pozicije	mehanički crveni / zeleni	mehanički crveni / zeleni	mehanički crveni / zeleni
Opcija napajanja	Gore ili dole	Gore ili dole	Gore ili dole
Montažni položaj	proizvoljan	proizvoljan	proizvoljan

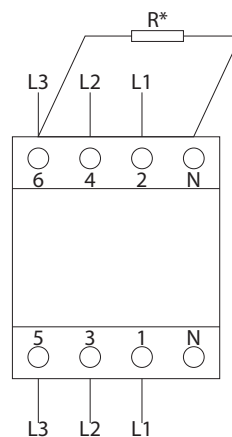
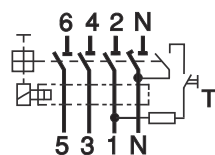




EFI-4 16-80 A



EFI-4 100 A



RCD EFI-4 tip i 3-fazni sistem bez neutralnog provodnika:

- 30mA: R=4k7/1W (500V)
- 100mA: R=1k/1W (500V)
- 300mA: R=1k6/1W (500V)
- 500mA: R=1k6/1W (500)

\* Odpornik (R) treba da je priključen između N i L3, radi osiguranja pravilnog funkcioniranja test tipke.

$I_n$	Powerlost EFI-4 G/KV & S type
	P / pole (W)
25A	1,40-1,61
40A	2,73 - 4,11
63A	4,76 - 5,69

Presjek provodnika [mm <sup>2</sup> ]	Broj krutih, poedin. CU provodnika				
	1	2	3	4	5
1,5	✓	✓	✓	✓	✗
2,5	✓	✓	✓	✗	✗
4	✓	✓	✓	✗	✗
6	✓	✓	✗	✗	✗
10	✓	✓	✗	✗	✗
16	✓	✗	✗	✗	✗
25	✓	✗	✗	✗	✗

Napomena: Kada koristite više od 2 kabla morate biti pažljivi kako su ti kablovi umetnuti, da bi obezbjedili dobar kontakt na svakom kablo

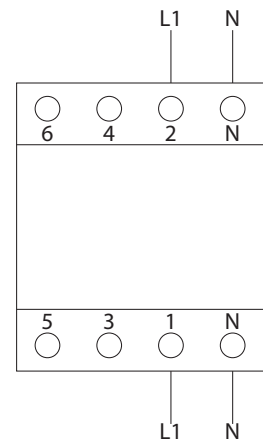
Presjek provodnika [mm <sup>2</sup> ]	Broj fleksibilnih, poedin. CU provodnika bez tuljka					
	1	2	3	4	5	6
1,5	✓	✓	✓	✓	✓	✓
2,5	✓	✓	✓	✓	✓	✓
4	✓	✓	✓	✓	✓	✓
6	✓	✓	✓	✗	✗	✗
10	✓	✓	✗	✗	✗	✗
16	✓	✗	✗	✗	✗	✗
25	✓	✗	✗	✗	✗	✗

Kombinacija krutih i finožičnih provodnika nije dozvoljena

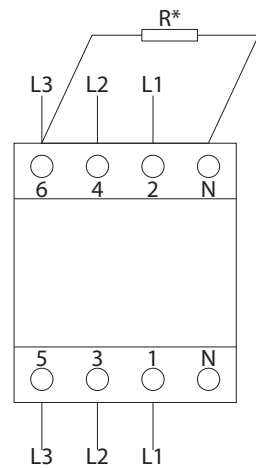
Tehnički podaci

Zaštitna sklopka na diferencijalnu struju EFI-4 - B i B+ tip

Tehnički podaci		B & B+
Tip		B & B+
<b>Električni</b>		
Dizajn prema		IEC/EN 61008, IEC/EN 62423 B+ -> VDE 0664-400
Strujne test oznake koje se nalaze na uređaju		
Nazivni napon $U_n$		230/400 V AC
Nazivna frekvencija $f_n$		50/60Hz
Vrsta rada		A tip funkcionalnosti: naponski nezavistan B i B+tip funkcionalnosti: naponski zavistan
Radni napon		50 – 253V AC
Naponski opseg testiranja		196 – 253V AC
Nazivna diferencijalna radna struja $I_{\Delta n}$	Trenutna	30, 100, 300 mA
	K - kratko vreme kašnjenja	30, 100, 300 mA
	S - selektivna	100, 300 mA
Osetljivost		AC, pulsirajuće i glatke DC struje
Nazivni izolacioni napon $U_i$		440 V
Nazivni impulsni napon $U_{imp}$		4 kV (1.2/50µs)
Nazivna struja prekidanja $I_{cn}$		10 kA
Nazivna magnetna struja $I_m$		800 A
Maksimalni strujni impuls		3 kA (8/20 µs) udarna struja
Električna izolacija		> 4 mm kontaktni prostor
Maksimalni predosigurač $I_n = 25-63A$		Kratkospojna zaštita i zaštita od preopterećenja 100 A gG/gL
Izdržljivost (radni ciklusi)	električne komponente	≥ 2000
	mehaničke komponente	≥ 4000
<b>Mehanički</b>		
Veličina okvira		45 mm
Visina uređaja		68 mm (DIN šina prema EN60715)
Širina uređaja		72 mm (4xModulna jedinica 18mm)
Klasa zaštite		IP20
Gornji i donji terminali		otvoreno montiranje / lift terminali
Zaštita terminala od dodira		IEC/EN 61008
Kapacitet terminala		1 - 25 mm <sup>2</sup>
Zavrtnanj		M5 (Pozidrive PZZ)
Mehanička sila		2 - 2.5 Nm
Pričvršćenje na sabirnice		0.8 - 2 mm
Radna temperatura		-25°C ... +55°C
Temperatura pri pakovanju i transportu		-40°C ... +70°C
Otpornost na vibracije prema IEC 60068-2-7		5g (10,60 & 500Hz)
Otpornost na klimatske uslove		IEC/EN 61008
Indikacija pozicije		mehanički crveni / zeleni
Opcija napajanja		gore ili dole
Montažni položaj		proizvoljan



RCD ETI Tip B & B+ i 1 fazni sistem  $U_n = 230V$



RCD ETI Tip B & B+ i 3-fazni sistem bez neutralnog provodnika -  $U_n = 400V$   
 30mA:  $R = 2k7/1W$  (500V)  
 100mA:  $R = 7k5/1W$  (500V)  
 300mA:  $R = 2k7/1W$  (500V)

\* Otpornik (R) treba da je priključen između N i L3, radi osiguranja pravilnog funkcioniranja test tipke.

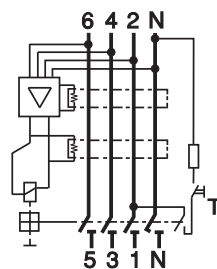
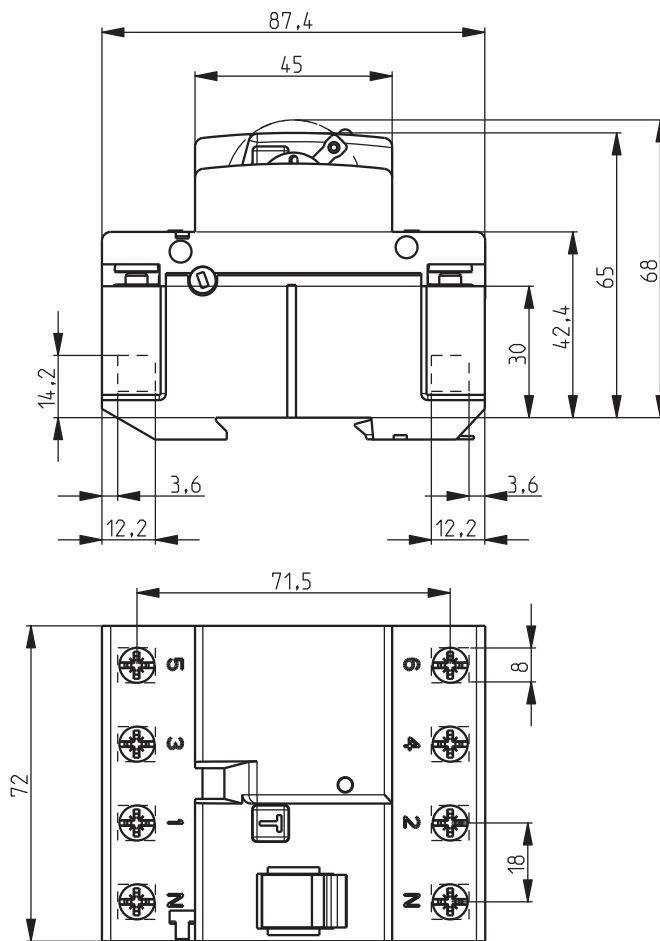
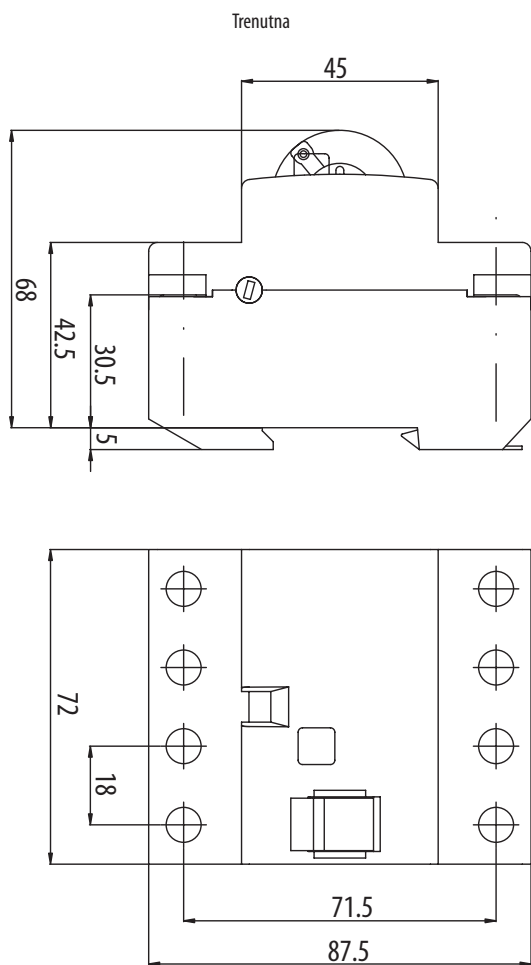
Presjek provodnika [mm <sup>2</sup> ]	Broj krutih, poedin. CU provodnika				
	1	2	3	4	5
1,5	✓	✓	✓	✓	✗
2,5	✓	✓	✓	✗	✗
4	✓	✓	✓	✗	✗
6	✓	✓	✗	✗	✗
10	✓	✓	✗	✗	✗
16	✓	✗	✗	✗	✗
25	✓	✗	✗	✗	✗

Napomena: Kada koristite više od 2 kabla morate biti pažljivi kako su ti kablovi umetnuti, da bi obezbjedili dobar kontakt na svakom kablo

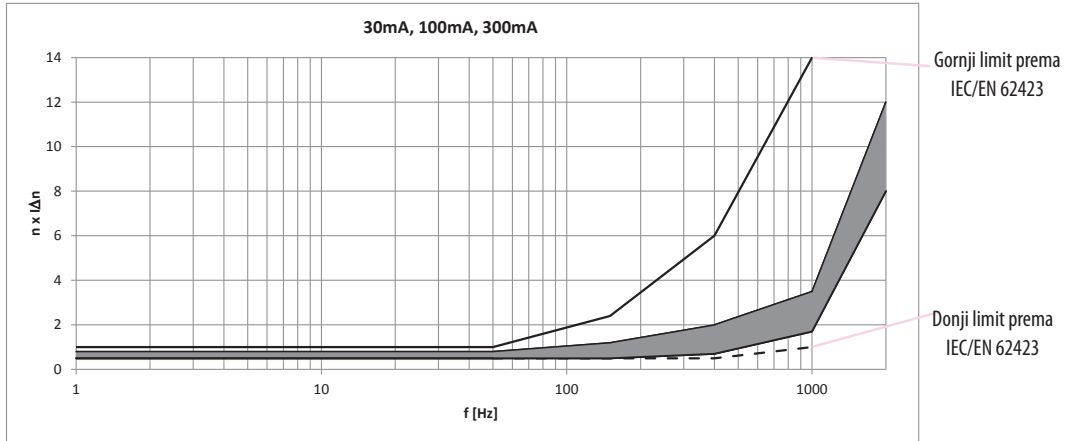
Presjek provodnika [mm <sup>2</sup> ]	Broj fleksibilnih, poedin. CU provodnika bez tuljka					
	1	2	3	4	5	6
1,5	✓	✓	✓	✓	✓	✓
2,5	✓	✓	✓	✓	✓	✓
4	✓	✓	✓	✓	✓	✓
6	✓	✓	✓	✗	✗	✗
10	✓	✓	✗	✗	✗	✗
16	✓	✗	✗	✗	✗	✗
25	✓	✗	✗	✗	✗	✗

Kombinacija krutih i finožičnih provodnika nije dozvoljena

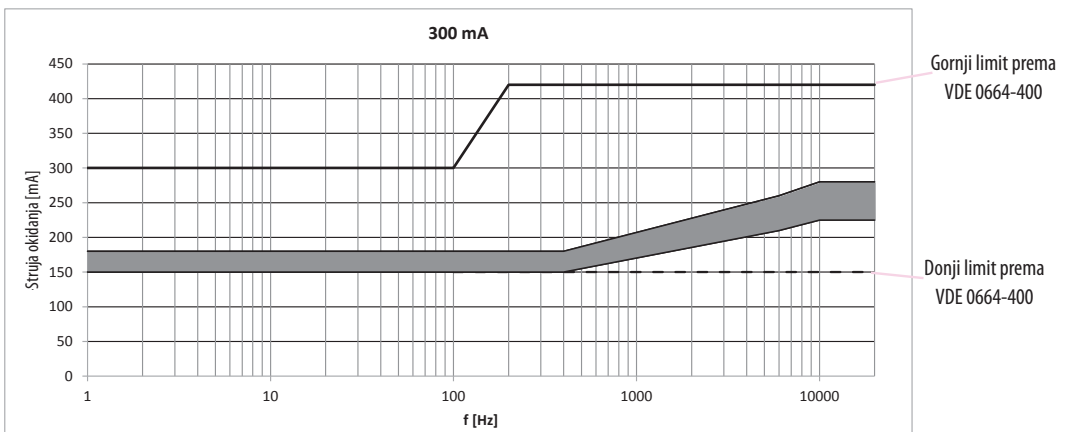
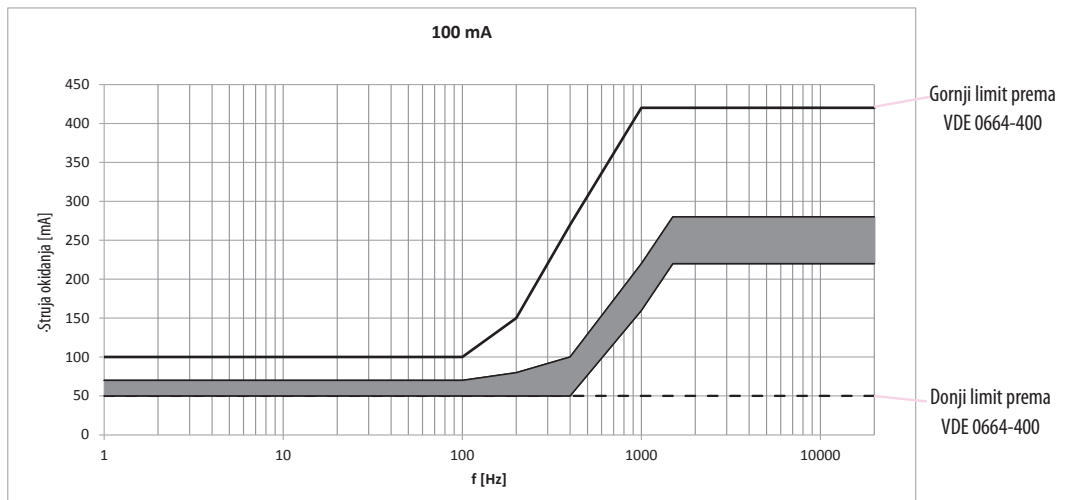
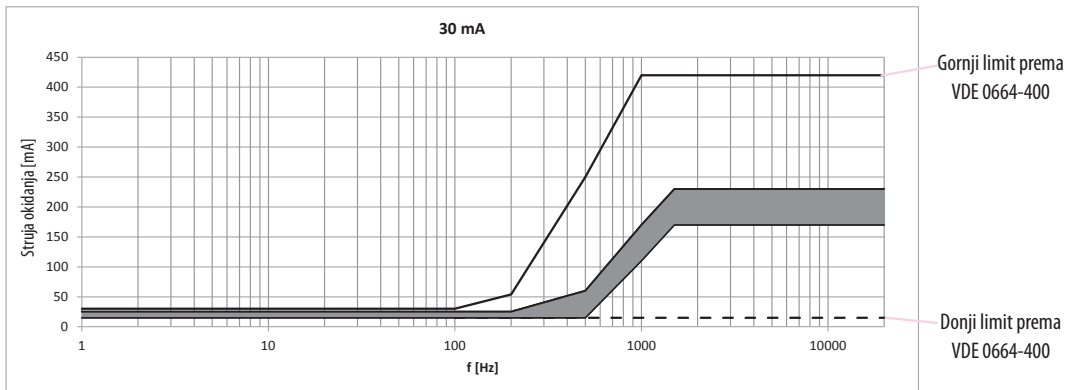
K-kratko vreme kašnjenja, S-selektivna



**EFI B tip**



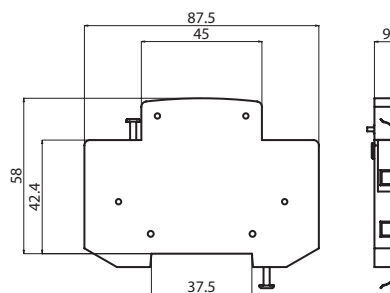
**EFI B+ tip**



## Pomoćna sklopka PS EFI

## Tehnički podaci

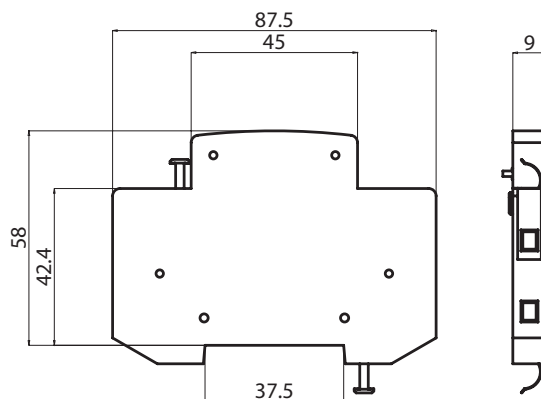
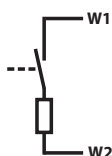
Nazivna struja $I_n$	6 A (230 V AC), AC 12, 1 A (110 V DC), DC 12
Uvjetna kratkospojna moć	1 kA s predosiguračem 20 A
Montažni položaj	proizvoljan
Standardi	EN 62019



## Daljinski okidač na radnu struju DA EFI

## Tehnički podaci

Nazivni napon	230V AC
Nazivna frekvencija	50/60Hz
Maks. uklopna struja	0,8A
Ugradna širina	9mm
Montažni položaj	proizvoljan

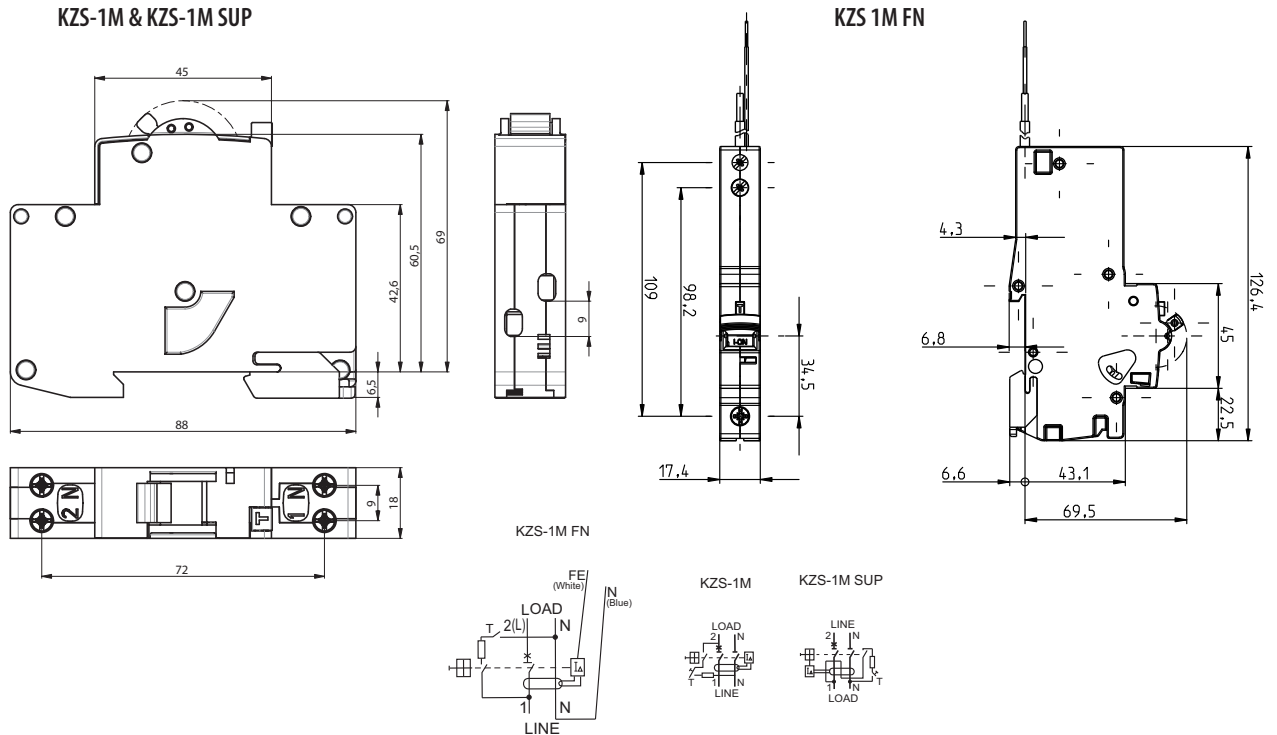


## Zaštitna sklopka na diferencijalnu struju sa nadstrujnom zaštitom KZS -1M

## Tehnički podaci

Tip	KZS 1M	KZS 1M FN
Nazivni napon $U_n$	230 V AC	
Nazivna struja $I_n$	6-25 A	6-45 A
Minimalni napon napajanja $U_{min}$	90 V	
Nazivna frekvencija $f_n$	50 Hz	
Nazivna kratkospojna moć	6.000 A	10.000 A
Predosigurač	100 A gG	
Karakteristika okidanja	B, C	
Nazivna struja greške $I_{gn}$	10, 30, 100 mA	30, 100 mA
Tip diferencijalnog okidanja	A, AC	
Nazivna prekidna moć $I_{dm}$	1500A	4500A
Priključna stezaljka	1-10 mm <sup>2</sup> , max. 1,5Nm	1-25 mm <sup>2</sup> / 1-16 mm <sup>2</sup>
Vijak	M4 (Pozidrive PZ2)	M5 (Pozidrive PZ2)
Širina	18 mm	
Montažni položaj	proizvoljan	
Standard	IEC 61009	IEC 61009-1 / 61009-2
Length of neutral conductor	-	600 mm
Radna temperatura	-25°C ... +40°C	

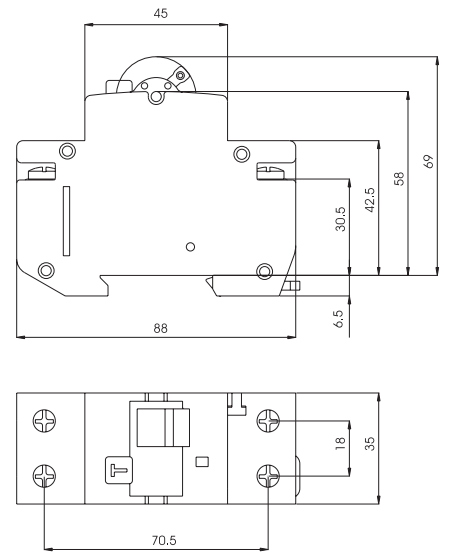
Tehnički podaci



Zaštitna sklopka na diferencijalnu struju sa nadstrujnom zaštitom KZS-2M

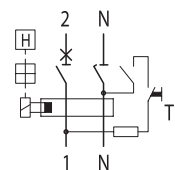
Tehnički podaci

Tip	INST	G/KV
Nazivni napon $U_n$	230 V AC	
Nazivna struja $I_n$	6-40 A	4-40A
Nazivna frekvencija $f_n$	50/60 Hz	
Nazivna kratkospojna moć	10.000 A	
Predosigurač	100 A gG	
Karakteristika okidanja	B, C	
Tip	A, AC	
Nazivna struja greške $I_{\Delta n}$	10, 30, 100, 300, 500 mA	30 mA
Maksimalni strujni impuls	250 A	3 kA
Nazivna prekidna moć $I_{\Delta m}$	10.000A	
Priključna stezaljka	1-25 mm <sup>2</sup> , max. 3Nm	
Vijak	M5 (Pozidrive PZ2)	
Širina	36 mm	
Montažni položaj	proizvoljan	
Otpornost na vibracije prema IEC 60068-2-7	5g (10,60 & 500Hz)	
Standard	IEC 61009, EN 61009	



Presjek provodnika [mm <sup>2</sup> ]	Broj krutih, poedin. CU provodnika				
	1	2	3	4	5
1,5	✓	✓	✓	✓	✗
2,5	✓	✓	✓	✗	✗
4	✓	✓	✓	✗	✗
6	✓	✓	✗	✗	✗
10	✓	✓	✗	✗	✗
16	✓	✗	✗	✗	✗
25	✓	✗	✗	✗	✗

Presjek provodnika [mm <sup>2</sup> ]	Broj fleksibilnih, poedin. CU provodnika bez tuljka					
	1	2	3	4	5	6
1,5	✓	✓	✓	✓	✓	✓
2,5	✓	✓	✓	✓	✓	✓
4	✓	✓	✓	✓	✓	✓
6	✓	✓	✓	✗	✗	✗
10	✓	✓	✗	✗	✗	✗
16	✓	✗	✗	✗	✗	✗
25	✓	✗	✗	✗	✗	✗

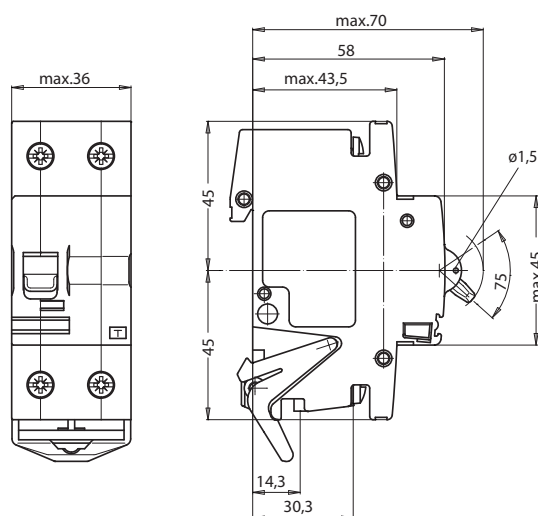


Napomena: Kada koristite više od 2 kabla morate biti pažljivi kako su ti kablovi umetnuti, da bi obezbjedili dobar kontakt na svakom kablov

Kombinacija krutih i finožičnih provodnika nije dozvoljena

## Zaštitna sklopka na diferencijalnu struju sa nadstrujnom zaštitom KZS-R

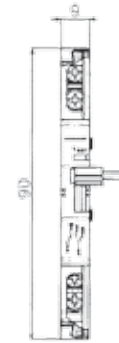
Tehnički podaci	
Nazivni napon $U_n$	230 V
Nazivna struja $I_n$	6-32 A
Nazivna frekvencija $f_n$	50/60 Hz
Nazivni izolacioni napon $U_i$	240 V
Nazivna kratkospojna moć	10 kA
Predosigurač	gG 100 A
Karakteristika okidanja	B & C
Tip	A
Nazivna struja greške $I_{an}$	10, 30 mA
Nazivna prekidna moć $I_{dm}$	10.000 A
Maksimalni strujni impuls	250 A (8/20ms) udarna struja
Nazivni impulsni napon $U_{mp}$	4 kV (1.2/50ms)
Električna izolacija	> 4 mm kontaktni prostor
Klasa izolacije	VDE 0110
Mehanička trajnost (ciklova)	> 10.000
Električna trajnost (ciklova)	> 3.000
Standard	IEC/EN 61009
Veličina okvira	45 mm
Višina	70 mm (DIN šina prema EN60715)
Širina	36 mm (2 modula)
Klasa zaštite	IP 20
Gornji i donji terminali	otvoreno montiranje / lift terminali
Priključna stezaljka	1-25 mm <sup>2</sup>
Vijak	M5 (Pozidrive PZ2)
Mehanička sila	max 2 Nm
Debljina sabirnice	0.8 - 2 mm
Radna temperatura	- 25°C ... + 40°C
Temperatura skladištenja i transporta	- 40°C ... + 70°C
Otpornost na klimatske uslove	IEC/EN 61009
Indikacija pozicije	mehanički crveni / zeleni
Montažni položaj	proizvoljan



Tehnički podaci

Pomoćna sklopka PS/SS KZS-R

Tehnički podaci	
Nazivni napon	230V AC/DC, 110V DC
Nazivna struja	6A (230V AC); 1A (110V DC); 0,5A (220V DC)
Nazivna frekvencija	50/60Hz, DC
Klasa zaštite	IP 20 (IP 40)
Priključna stezaljka	max. 1.5mm <sup>2</sup> , max 0.8Nm
Temperatura okoline	max. 35°C
Temperatura skladištenja	max. -40°C to +70°C
Kontakti	1x NC, 1x NC/NO
Montažni položaj	proizvoljan
Standardi	EN 62019



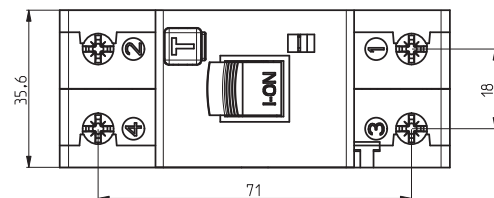
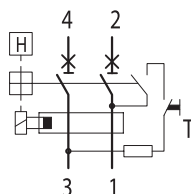
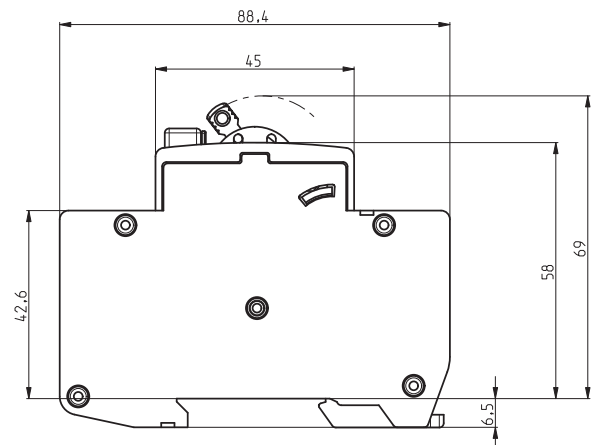
NO - normalno otvoreni kontakti - tokom aktivacije pravi se kontakt  
 NC - normalno zatvoreni kontakti - tokom aktivacije isključi se kontakt  
 1 - kontakt  
 0 - bez kontakta

AUX način vezivanja	stanje prekidača	
	ON	OFF
11-14 NO	1	0
11-12 NC	0	1
21-22 NC	0	1

signalni kontakti	stanje prekidača		
	ON	ručni preklop	preklop u slučaju preopterećenja
11-14 NO	1	1	0
11-12 NC	0	0	1
21-22 NC	0	0	1

Zaštitna sklopka na diferencijalnu struju sa nadstrujnom zaštitom KZS-2M 2p

Tehnički podaci	
Nazivni napon $U_n$	230 V AC
Nazivna struja $I_n$	6-25 A
Nazivna frekvencija $f_n$	50 Hz
Nazivna kratkospojna moć	10.000 A
Predosigurač	100 A gG
Karakteristika okidanja	B, C
Tip	A
Nazivna struja greške $I_{\Delta n}$	30, 100 mA
Nazivna prekidna moć $I_{\Delta m}$	1500A
Priključna stezaljka	1-25 mm <sup>2</sup> , max. 3Nm
Vijak	M5 (Pozidrive PZ2)
Širina	36 mm
Montažni položaj	proizvoljan
Otpornost na vibracije prema IEC 60068-2-7	5g (10,60 & 500Hz)
Standard	IEC 61009, EN 61009

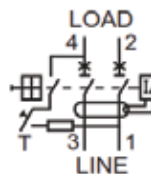
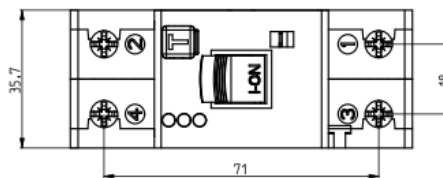
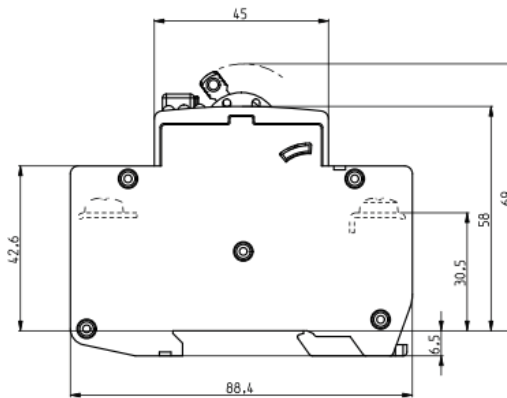




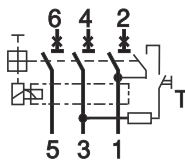
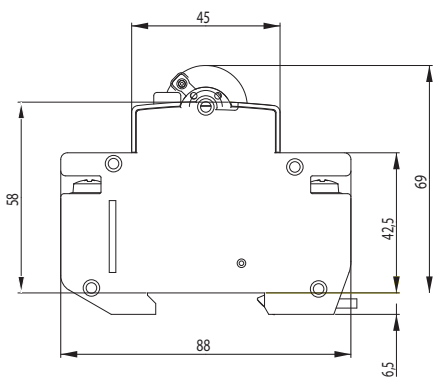
Zaštitna sklopka na diferencijalnu struju sa nadstrujnom zaštitom KZS-2M2p EDI sa LED indikacijom uzroka okidanja

**Tehnički podaci**

Nazivni napon $U_n$	~230 V AC
Nazivna struja $I_n$	6-25 A
Nazivna frekvencija $f_n$	50 Hz
Minimalni napon napajanja $U_{min}$	90 V
Min. napon za rad LED signalizacije $U_{min}$	150 V
Nazivna kratkospojna moć	10.000 A
Predosigurač	100 A gG
Karakteristika okidanja	B, C
Klasa selektivnosti	3
Tip diferencijalnog okidanja	A
Nazivna struja greške $I_{Δn}$	30 mA
Nazivna prekidna moć $I_{Δm}$	1500A
Klasa zaštite	IP20
Prenaponska kategorija	III
Temperatura okoline	-25 °C ... +40 °C
Temperatura skladištenja	-40 °C ... +70 °C
Montažni položaj	proizvoljan
Priključna stezaljka	1-25 mm <sup>2</sup> , max. 3 Nm
Vijak	M5 (Pozidrive PZ2)
Širina	36 mm
Otpornost na vibracije prema IEC 60068-2-7	5g (10,60 & 500Hz)
Standard	IEC 61009-2, IEC 61009-1



Zaštitna sklopka na diferencijalnu struju sa nadstrujnom zaštitom KZS-4M 3p



**Tehnički podaci**

Nazivni napon $U_n$	~400 V AC
Nazivna struja $I_n$	6-32 A
Nazivna frekvencija $f_n$	50/60 Hz
Nazivna kratkospojna moć	10.000 A
Predosigurač	100 A gG
Karakteristika okidanja	B, C
Tip	AC, A
Nazivna struja greške $I_{Δn}$	30, 100, 300, 500 mA
Nazivna prekidna moć $I_{Δm}$	4500A
Priključna stezaljka	1-25 mm <sup>2</sup> , max. 3 Nm
Vijak	M5 (Pozidrive PZ2)
Širina	72 mm
Montažni položaj	proizvoljan
Standard	EN 61009-1

Presjek provodnika [mm <sup>2</sup> ]	1	2	3	4	5
1,5	✓	✓	✓	✓	✗
2,5	✓	✓	✓	✗	✗
4	✓	✓	✓	✗	✗
6	✓	✓	✗	✗	✗
10	✓	✓	✗	✗	✗
16	✓	✗	✗	✗	✗
25	✓	✗	✗	✗	✗

Presjek provodnika [mm <sup>2</sup> ]	Broj krutih, pojed. CU provodnika				
	1	2	3	4	5
1,5	✓	✓	✓	✓	✗
2,5	✓	✓	✓	✗	✗
4	✓	✓	✓	✗	✗
6	✓	✓	✗	✗	✗
10	✓	✓	✗	✗	✗
16	✓	✗	✗	✗	✗
25	✓	✗	✗	✗	✗

Presjek provodnika [mm <sup>2</sup> ]	Broj fleksibilnih, pojed. CU provodnika bez tuljka					
	1	2	3	4	5	6
1,5	✓	✓	✓	✓	✓	✓
2,5	✓	✓	✓	✓	✓	✓
4	✓	✓	✓	✓	✓	✓
6	✓	✓	✓	✗	✗	✗
10	✓	✓	✗	✗	✗	✗
16	✓	✗	✗	✗	✗	✗
25	✓	✗	✗	✗	✗	✗

Napomena: Kada koristite više od 2 kabla morate biti pažljivi kako su ti kablovi umetnuti, da bi obezbedili dobar kontakt na svakom kablu

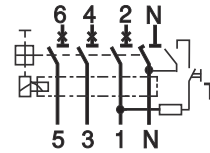
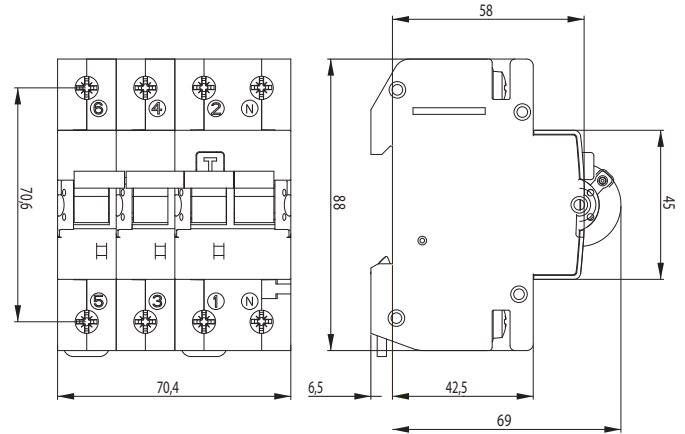
Kombinacija krutih i finožičnih provodnika nije dozvoljena

## Tehnički podaci

## Zaštitna sklopka na diferencijalnu struju sa nadstrujnom zaštitom KZS-4M 3p+N

**Tehnički podaci**

Nazivni napon $U_n$	~400 V AC
Nazivna struja $I_n$	6-32 A
Nazivna frekvencija $f_n$	50/60 Hz
Nazivna kratkospojna moć	6.000 A
Predosigurač	100 A gG
Karakteristika okidanja	B, C
Tip	AC, A
Nazivna struja greške $I_{\Delta n}$	30, 100, 300, 500 mA
Nazivna prekidna moć $I_{\Delta m}$	4500A
Priključna stezaljka	1-25 mm <sup>2</sup> , max. 3 Nm
Vijak	M5 (Pozidrive PZ2)
Širina	70 mm
Montažni položaj	proizvoljan
Standard	EN 61009-1



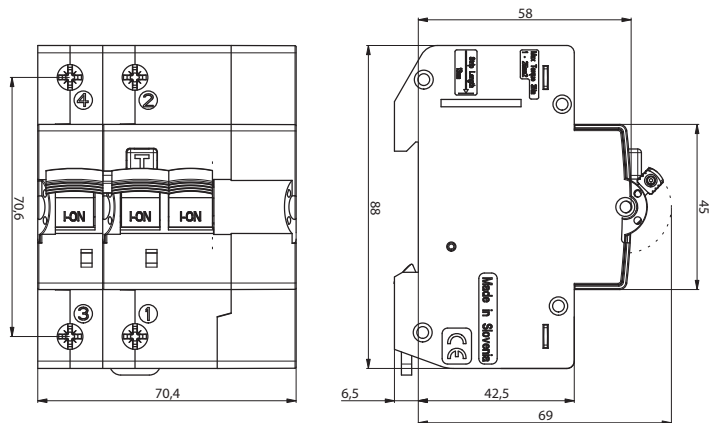
## Zaštitna sklopka na diferencijalnu struju sa nadstrujnom zaštitom KZS-4M 3p+N B tip

**Tehnički podaci**
**Električne karakteristike**

Nazivni napon $U_n$	230 V AC
Nazivna struja $I_n$	6, 10, 13, 16, 20, 25, 32, 40 A
Nazivni izolacioni napon $U_i$	440 V
Maksimalni strujni impuls	3kA (8/20ms) udarna struja
Električna izolacija	> 4mm contact space
Nazivna diferencijalna radna struja $I_{\Delta n}$	30, 100, 300mA
Nazivna kratkospojna moć	10kA
Maksimalni predosigurač	100A gG
Klasa izolacije	B
Standard	IEC/EN 61009-1, IEC/EN 62423
Mehanička trajnost (ciklova)	20.000
Električna trajnost (ciklova)	10.000

**Mehaničke karakteristike**

Veličina okvira	45mm
Višina	69 mm
Širina	70 mm
Klasa zaštite	IP20
Gornji i donji terminali	otvoreno montiranje / lift terminali
Priključna stezaljka	1-25 mm <sup>2</sup>
Vijak	M5 (Pozidrive PZ2)
Mehanička sila	max 3,0 Nm
Radna temperatura	-25°C ... +60°C
Temperatura skladištenja i transporta	-40°C ... +70°C
Otpornost na klimatske uslove	IEC/EN 61009
Indikacija pozicije	mehanički crveni / zeleni
Montažni položaj	proizvoljan

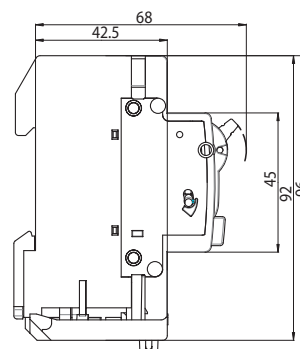
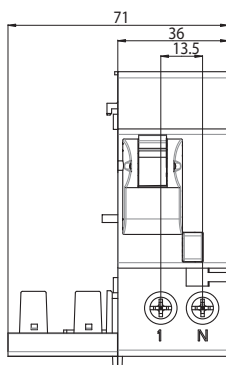
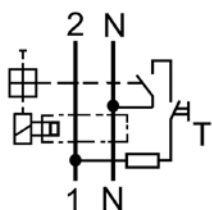


## Dodatni modul za diferencijalnu zaštitu DIFO

### Tehnički podaci

Nazivni napon $U_n$	230/400 V AC
Nazivna struja $I_n$	$\leq 32$ A $\geq 40$ A
Nazivna frekvencija $f_n$	50 / 60 Hz
Nazivna struja greške $I_{\Delta n}$	30, 100, 300 mA
Tip diferencijalnog okidača	AC, A
Priključna stezaljka	1 – 25 mm <sup>2</sup> , max. 3 Nm
Vijak	M5 (Pozidrive PZ2)
Montažni položaj	proizvoljan
Standardi	IEC 61009, EN 61009

### DIFO2



### DIFO4

