

## Tehnički podaci

### Teretna rastavna preklopka LBS..CO

#### Tehnički podaci po IEC 60947-3, IEC 60947-6-1:

Tip			LBS 160	LBS 250	LBS 400	LBS 630	LBS 800	LBS 1000	LBS 1250	LBS 1600	LBS 2000	LBS 2500	LBS 3200	
Nazivna struja	(I <sub>n</sub> )		160A	250A	400A	630A	800A	1000A	1250A	1600A	2000A	2500A	3200A	
Nazivni izolacioni napon	(U <sub>i</sub> )	(V)	800	1000	1000	1000	1000	1000	1000	1000	1000	1000	1000	
Nazivni impulsni napon	(U <sub>imp</sub> )	(kV)	8	12	12	12	12	12	12	12	12	12	12	
Termička struja 40°C	(I <sub>th</sub> )	(A)	160	250	400	630	800	1000	1250	1600	2000	2500	3200	
Nazivna radna struja (I <sub>n</sub> ) IEC 60947-3	AC-20 A/B	415V AC (A)	160	250	400	630	800	1000	1250	1600	2000	2500	3200	
	AC-21 A/B	415V AC (A)												
	AC-22 A/B	415V AC (A)												
	AC-23 A/B	415V AC (A)		200										
	AC-20 A/B	500V AC (A)												
	AC-21 A/B	500V AC (A)												
	AC-22 A/B	500V AC (A)	200/250	200/400	500	630	800	1000	1600	2000	2500	3200		
	AC-23 A/B	500V AC (A)												
	AC-20 A/B	690V AC (A)												
	AC-21 A/B	690V AC (A)	160	250	400	630	800	1000	1250	1600	2000	2500	3200	
	AC-22 A/B	690V AC (A)												
	AC-23 A/B	690V AC (A)	63/80	125	160	400	630	800	1000	1250	1600	2000	2500	3200
	DC-20 A/B <sup>(1)</sup>	220V DC (A)												
	DC-21 A/B <sup>(1)</sup>	220V DC (A)	160	250	400	630	800	1000	1250	1600	2000	2500	3200	
	DC-22 A/B <sup>(1)</sup>	220V DC (A)												
	DC-23 A/B <sup>(1)</sup>	220V DC (A)	125	200	200	500	800	1000	1250	1600	2000	2500	3200	
DC-20 A/B <sup>(1)</sup>	440V DC (A)													
DC-21 A/B <sup>(1)</sup>	440V DC (A)	125	200	200	500	800	1000	1250	1600	2000	2500	3200		
DC-22 A/B <sup>(1)</sup>	440V DC (A)													
DC-23 A/B <sup>(1)</sup>	440V DC (A)	160	250	400	630	800	1000	1250	1600	2000	2500	3200		
AC-31 A/B	415V AC (A)													
AC-32 A/B	415V AC (A)	160	250	400	630	800	1000	1250	1600	2000	2500	3200		
AC-33 A/B	415V AC (A)													
Nazivna kratkospojna moć I <sub>cr</sub> 690 V AC	1 s. <sup>(4)</sup>	(kA)	7	8	8	10	26	35	35	50	50	50	50	
	0,25 s.	(kA)	11,9	22	22	17	48	73,5	73,5	110	110	110	110	
I <sub>cr</sub> 415 V AC po IEC 60947-6-1	0,06 s. <sup>(5)</sup>	(kA)		10	10	12,6	16	20	25	32	40	50	50	
Radna moć AC 23 <sup>(2)</sup>	(400V)	(kW)	80	132	280	450	450	560	710	710	710	-	-	
	(690V)	(kW)	55/75	90/110	150/185	185/220	185/220	475	475	750	750	-	-	
Reaktivna moć	400 V	(kVAr)	75	115	185	290	365	460	575	-	-	-	-	
Nazivna kratkospojna struja predosigurača, 690 V AC														
Predosigurač		(A)	160	250	400	630	800	1000	1250	2x800	-	-	-	
Katkospojna struja		(kA)	100	50	50	50	50	100	100	100	100	100	-	
U primjeru zaštite s prekidačem, treba da isklopi prije nego u 0,3 sekundah. <sup>(3)</sup>														
Kratkotrajna vzdržna struja I <sub>cr</sub>	0,3 s.	(kA)	12	15	15	17	47	64	64	78	78	78	78	
Priključenje														
Min. preseći Cu vodiča	mm <sup>2</sup>		50	95	185	2x150	2x185	2x240	-	-	-	-	-	
Max. preseći Cu vodiča	mm <sup>2</sup>		95	150	240	2x300	2x300	4x185	4x185	4x185	-	-	-	
Min. preseći Cu sabirnica	mm		-	-	-	2x30x5	2x40x5	2x50x5	2x60x5	2x80x5	2x100x10	2x100x10	4x100x10	
Max. širine Cu sabirnica (Cu)	mm		25	32	32	50	63	63	63	100	100	100	100	
Momenat pritezanja min/max	Nm		9/13	20/26	20/26	20/26	20/26	20/26	20/26	40/45	40/45	40/45	40/45	
Trajnost (broj radnih cikla)	cikli		10 000	8 000	5 000	5 000	4 000	4 000	4 000	3 000	3 000	3 000	3 000	
Disipacija snage	W/pol		3,2	6	15,5	35	40	52,2	80	95	-	-	-	

Indeks A = česti rad

Indeks B = rijetki rad.

<sup>(1)</sup> 3 polna sklopka sa 2 pola u seriji za "+" i 1 pol za "-", 4 polna sklopka sa 2 pola u seriji za svaki polaritet.

<sup>(2)</sup> Vrednosti su informativne.

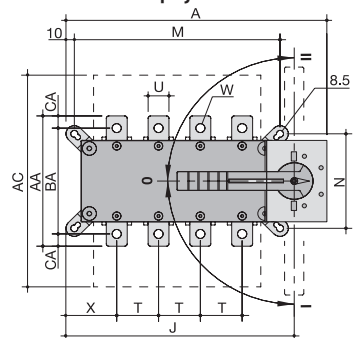
<sup>(3)</sup> Vrijednosti kod upotrebe prekidača, koji garantuje isklop u manje nego 0,3s.

<sup>(4)</sup> Podaci kod 415 VAC

<sup>(5)</sup> Podaci kod 30 ms

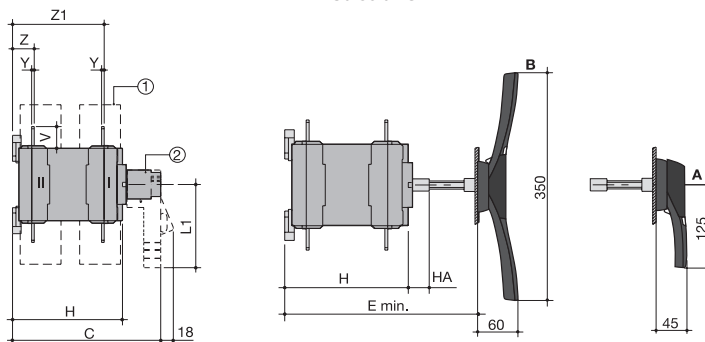
Dimenzije

Direktni prednji pogon  
Sprijeda



LBS 160 CO - LBS 1600 CO 3/4 p

Prednji produženi pogon  
Sa strane



A. Tip ručice LBS-EH630 CO za produženi pogon:

160 do 630 A

B. Tip ručice LBS-EH1600 CO za produženi pogon:

800 do 1600 A

I. Poklopci za stezaljke

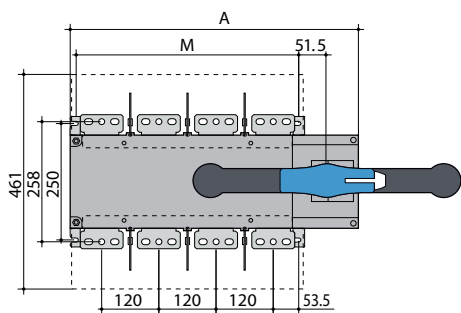
II. Pogon sa direktnom ručicom:

- L1 = 140 mm: 160 do 630 A;

- L1 = 210 mm: 800 do 1600 A;

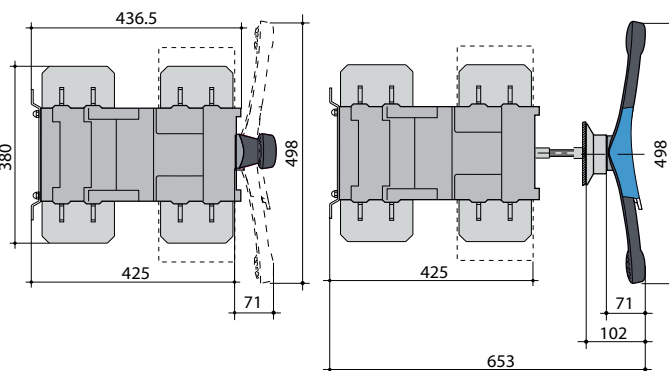
Struja (A)	Dimenzije, (mm)				Poklopci za stezaljke, (mm)	Tijelo sklopke, (mm)				Montaža sklopke, (mm)			Priklučenje, (mm)											
	A (3p)	A (4p)	C	Emin		H	HA	J (3p)	J (4p)	M (3p)	M (4p)	N	T	U	V	W	X (3p)	X (4p)	Y	Z	Z1	AA	BA	CA
160	221	251	218	208-436	235	148	25	182	212	156	186	101	36	20	25	8.5	56	50	3.5	28	124	135	115	10
250	262	312	218	208-436	280	148	25	223	273	196	246	116	50	25	30	11	61	61	3.5	30	124	160	130	15
400	262	312	218	208-436	280	148	25	223	273	196	246	116	50	35	35	11	61	61	3.5	30	124	170	140	15
630	319	379	295	285-513	400	225	25	272	332	246	306	176	65	45	50	13	70.5	65.5	5	43	180	260	220	20
800	386	466	375	425-577	459	298	29	306.5	386.5	255	336	250	80	50	60.5	15	48	48	7	66.5	253.5	321		26.5
1000	386	466	375	425-577	459	298	29	306.5	386.5	255	336	250	80	50	60.5	15	48	48	7	66.5	253.5	321		26.5
1250	386	466	375	425-577	459	298	29	306.5	386.5	255	336	250	80	60	65	16x11	48	48	7	66.5	255.5	330		29.5
1600	478	598	375	425-577	461	298	29	388.5	518.5	347	467	250	120	90	43.5	12.5x5	54	54	8	66.5	255.5	288		15

Direktni prednji pogon  
Sprijeda



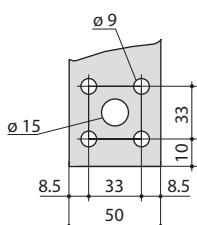
LBS 2000 CO - LBS 3200 CO 3/4 P

Sa strane



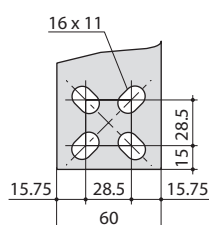
Struja (A)	A, (mm) (3p)	A, (mm) (4p)	M, (mm) (3p)	M, (mm) (4p)
2000-3200	478	598	347	467

LBS 800 3/4 P CO

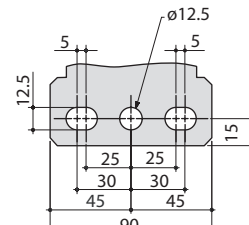


Priklučne stezaljke

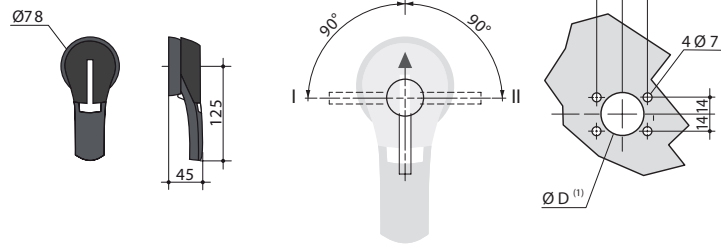
LBS 1250 3/4 P CO



LBS 1600 - 3200 3/4 P CO

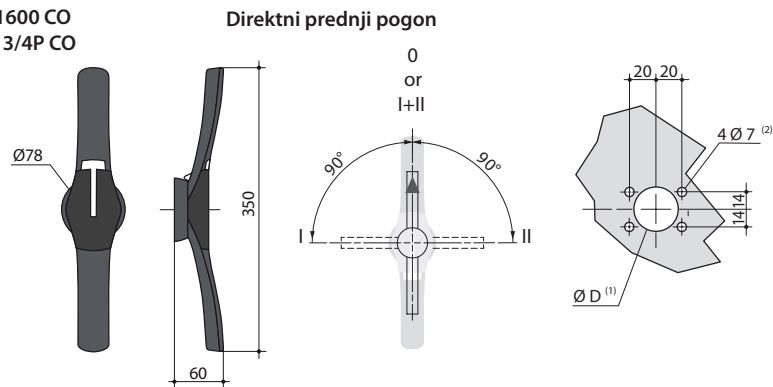


Tip ručice LBS-EH630 CO  
za LBS 160 - 630 3/4P CO



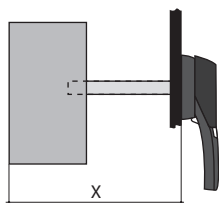
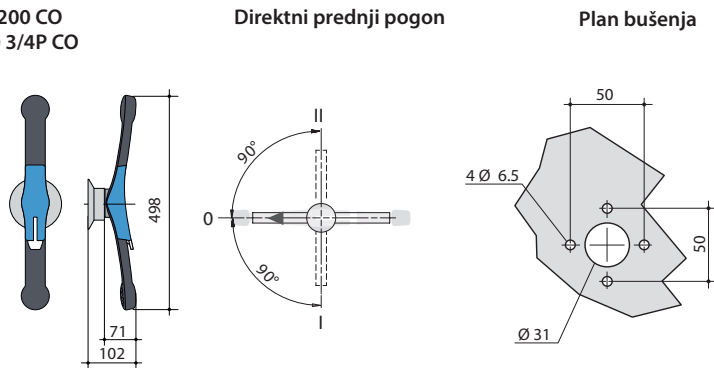
(1) Ø31 do Ø37: montaža s vijcima Ø37: montaža s pritrđilnimi nastavki

Tip ručice LBS-EH1600 CO  
za LBS 800 - 1600 3/4P CO



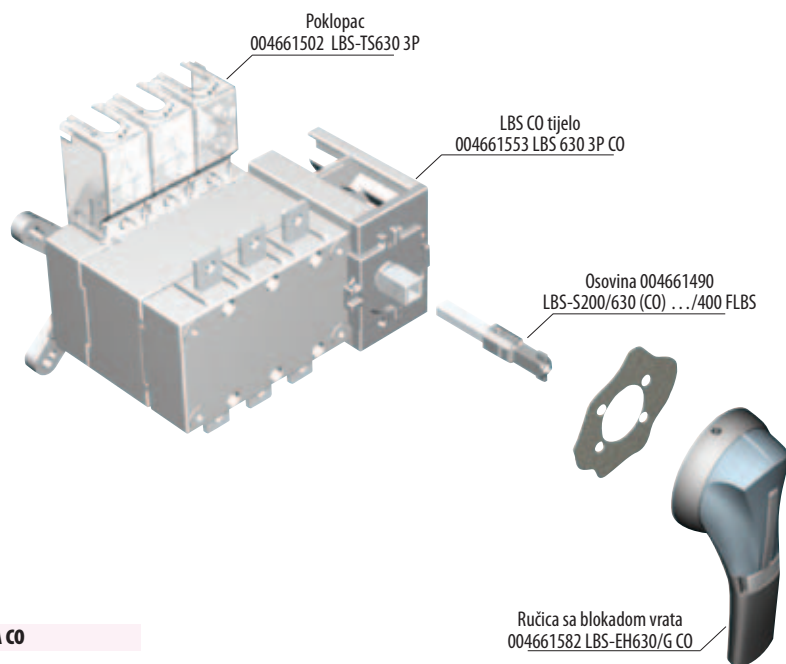
(1) Ø31 do Ø37: montaža s vijcima Ø37: montaža s pritrđilnimi nastavki  
(2) Ø6 do Ø7: montaža s pritrđilnimi nastavki

Tip ručice LBS-EH3200 CO  
za LBS 2000 - 3200 3/4P CO



Struja (A)	Dimenzija X (mm)	Dužina (mm)
160 - 400	210 - 310	200
	210 - 430	320
500 - 630	280 - 390	200
	280 - 510	320
800 - 1800	425 - 577	200
	425 - 697	320
	653 - 803	320
2000 - 3200	653 - 923	320
	653 - 1053	450

**Montaža pribora**

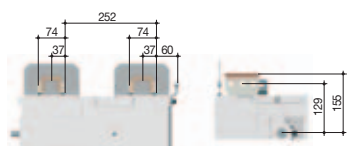


**Priključenje LBS 2000-3200A CO**

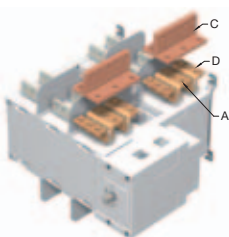
Omogućuje:

- postizanje direktne veze između sklopki za mogućnost napajanja potrošača od bilo kojeg izvora za 2000 do 3200A (Slika 1 and Slika 2)
- Priključenje sa gornje ili donje strane (Slika 3).

Za amperažu 3200A je part A već instaliran. Seti vijka moraju se naručiti odvojeno.



Slika 1

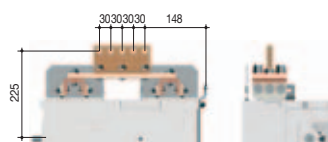
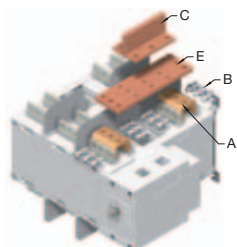


Slika 2

Nazivna struja (A)	Komad	Količina, koju treba naručiti za jedan pol <sup>(1)</sup>	Šifra
2000 - 2500	Premosnica dio A	2	004661597
2000 - 2500	Set vijka - dio B	2	004661598
3200	Premosnica dio A		uključeno
3200	Set vijka - part B	2	004661598

Nazivna struja (A)	Komad	Količina, koju treba naručiti za jedan pol <sup>(1)</sup>	Šifra
2000 - 2500	Premosnica dio A	2	004661597
2000 - 2500	T dio - dio C	2	004661599
2000 - 2500	Pravi kut - dio D	2	004661600
3200	Premosnica dio A		uključeno
3200	T dio - dio C	2	004661599
3200	Pravi kut - dio D	2	004661600

Nazivna struja (A)	Komad	Količina, koju treba naručiti za jedan pol <sup>(1)</sup>	Šifra
2000 - 2500	Premosnica dio A	2	004661597
2000 - 2500	Set vijka - dio B	2	004661598
2000 - 2500	Bar - dio E	1	004661601
2000 - 2500	T dio - dio C	1	004661599
3200	Premosnica dio A		uključeno
3200	Set vijka - dio B	2	004661598
3200	Bar - dio E	1	004661602
3200	T dio - dio C	1	004661599



Slika 3