

Teretna rastavna sklopka sa osiguračima FLBS

Tehnički podaci po IEC 60947-3							
Tip			FLBS 125	FLBS 160	FLBS 250	FLBS 400	FLBS 630
Nazivna struja	(I _n)	(A)	125A	160A	250A	400A	630A
Nazivni izolacioni napon	(U _i)	(V)	750	750	750	1000	1000
Nazivni impulsni napon	(U _{imp})	(kV)	8	8	8	12	12
NFC/DIN dimenzija osigurača			00/00 C	00/00 C	1	2	3
Termička struja 40°C	(I _{th})	(A)	125	160	250	400	630
Nazivna radna struja (I _ε)	AC-22A/B	400V (A)					630
	AC-23A/B	400V (A)	125	160		400	
	AC-22A/B ⁽¹⁾	690V (A)					500/630
	AC-23A/B ⁽¹⁾	690V (A)	100	125	250	315/400	315/400
	DC-20A/B	220V (A)				400	
	DC-21A/B	220V (A)	125	160		315	400/630
	DC-22A/B	220V (A)					315/630
	DC-23A/B	220V (A)	100	125	200	200/315	
	DC-20A/B ⁽²⁾⁽³⁾	440V (A)				400	400/630
	DC-21A/B ⁽²⁾⁽³⁾	440V (A)	125	160	250	315	
DC-22A/B ⁽²⁾⁽³⁾	440V (A)					315/630	
DC-23A/B ⁽²⁾⁽³⁾	440V (A)	100	125	200	250/315	400/630	
Radna moć AC 23 ⁽⁴⁾	400V AC	kW	63	80	132	220	355
	690V AC	kW	90	110	220	220/295	295/400
Reaktivna moć ⁽⁴⁾	400V AC	(kVAR)	55	75	115	185	290
Nazivna kratkospojna struja predosigurača							
Predosigurač ⁽⁵⁾		(A)	125	160	250	400	630
Katkospojna struja ⁽⁵⁾		(kA)	100	50	100	100	100
Nazivna kratkospojna moć							
Maksimalni strujni impuls	0,3 s.	(kA)	20	20	32,5	40	70
Priklučenje							
Min. preseći Cu vodiča	mm ²		35	35	95	185	2x150
Max. preseći Cu vodiča	mm ²		95	95	240	240	2x300
Max. širine Cu sabirnica (Cu)	mm		20	20	32	45	63
Momenat pritezanja min/max	Nm		8,3/13	8,3/13	20/26	20/26	40/45
Trajnost (broj radnih cikla)	cikli		10 000	10 000	10 000	10 000	80 000
Disipacija snage	W/pol		20,3	21,6	41,1	57,4	122
Razmak između priključaka	(mm)		36	36	60	66	94

Indeks A = česti rad; Indeks B = rijetki rad.

⁽¹⁾ - Sa poklopcima za stezaljke ili prekrivnim prozorima.

⁽²⁾ - Između dveih pola treba ostaviti jedan pol prazan. Ni moguće povezivanje pol pored pola.

⁽³⁾ - 4 polna sklopka sa 2 pola u seriji za svaki polaritet.

⁽⁴⁾ - Vrednost je informativna

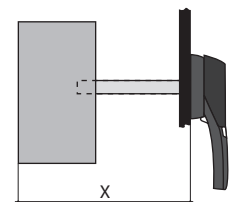
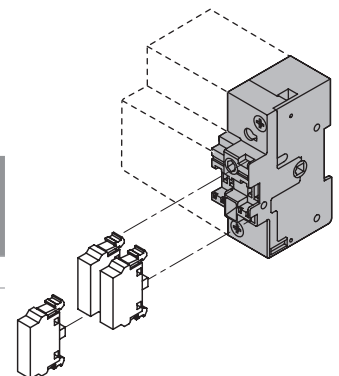
⁽⁵⁾ - Kod nazivnog radnog napona U_e = 415 VAC.

Karakteristike FLBS-PS

Struja (A)	Radna struja I _ε (A)			
	250 V AC AC-15	400 V AC AC-15	24 V DC DC-13	48 V DC DC-13
125-630	3	1,8	2,8	1,4

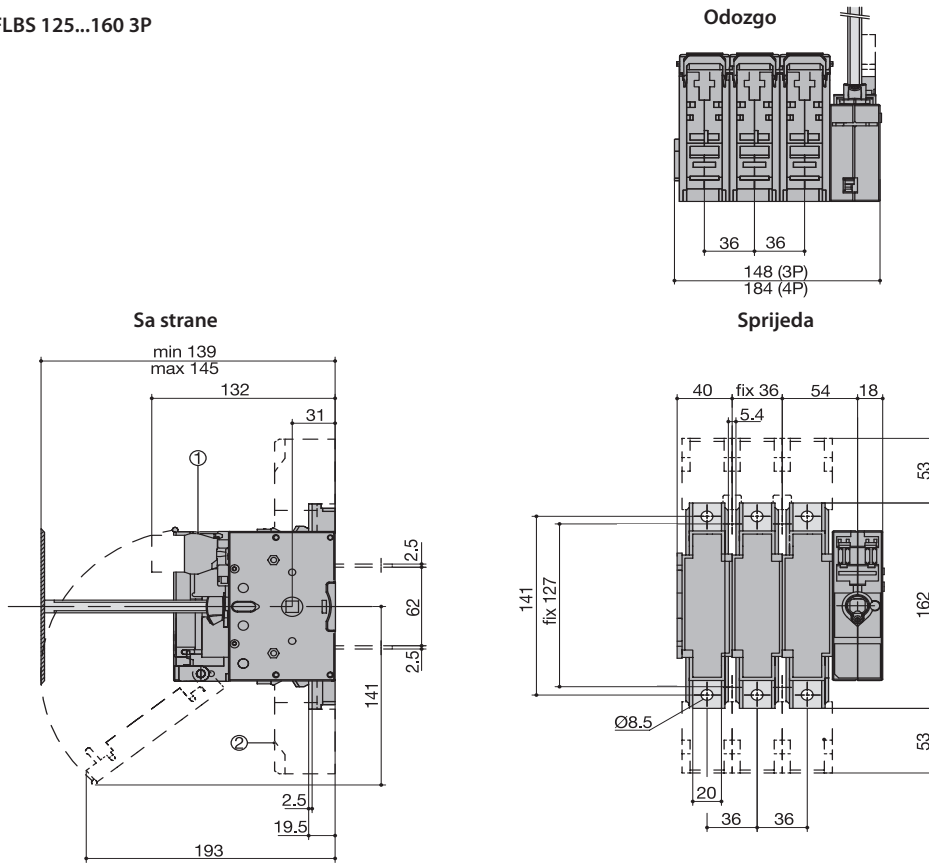
Dužine osovine

Struja (A)	125-160	250-400	630
Dimenzija osigurača	00	1/2	3
Dužina osovine (mm)	X	X	X
200	135 - 230	160 - 230	270 - 304
320	135 - 350	160 - 350	270 - 424
400	135 - 430	160 - 430	270 - 504
500	135 - 530	160 - 530	270 - 604



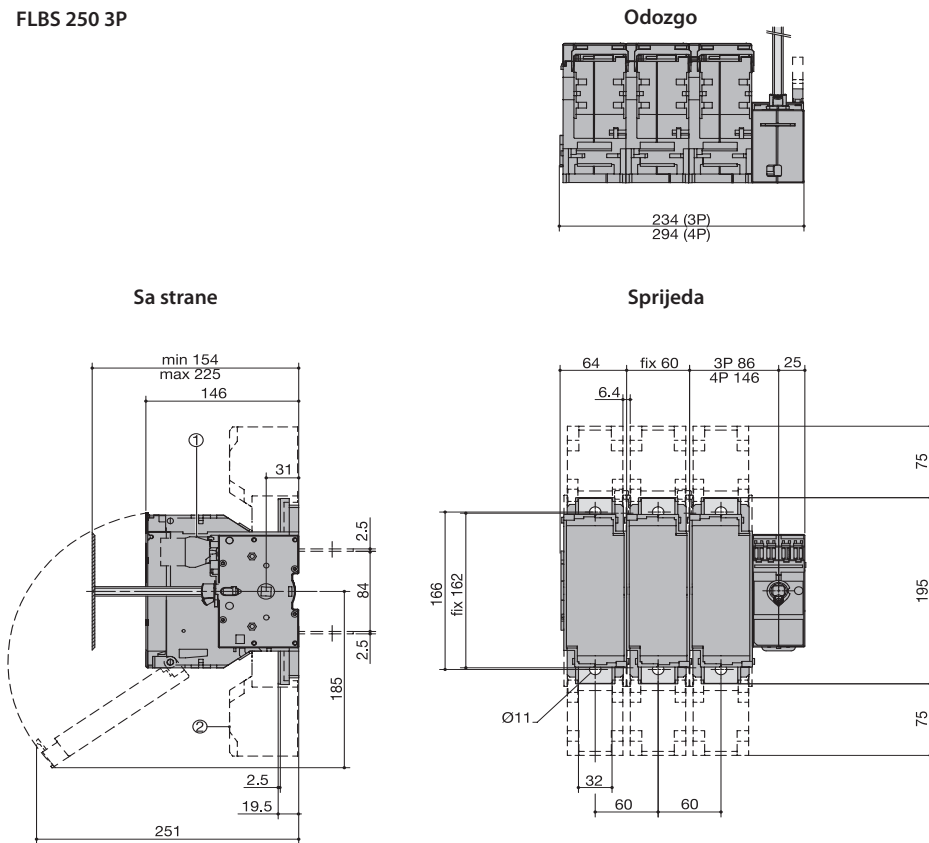
Dimenzije

FLBS 125...160 3P



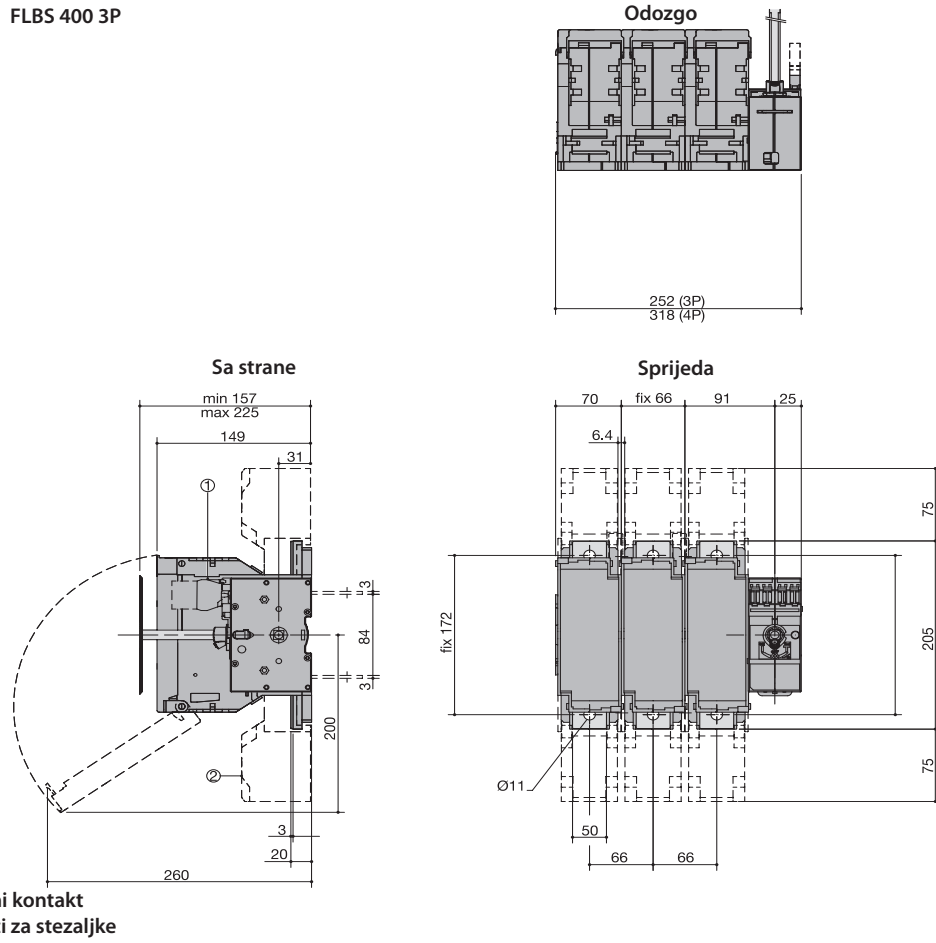
- 1 - Pomoćni kontakt
- 2 - Poklopci za stezaljke

FLBS 250 3P

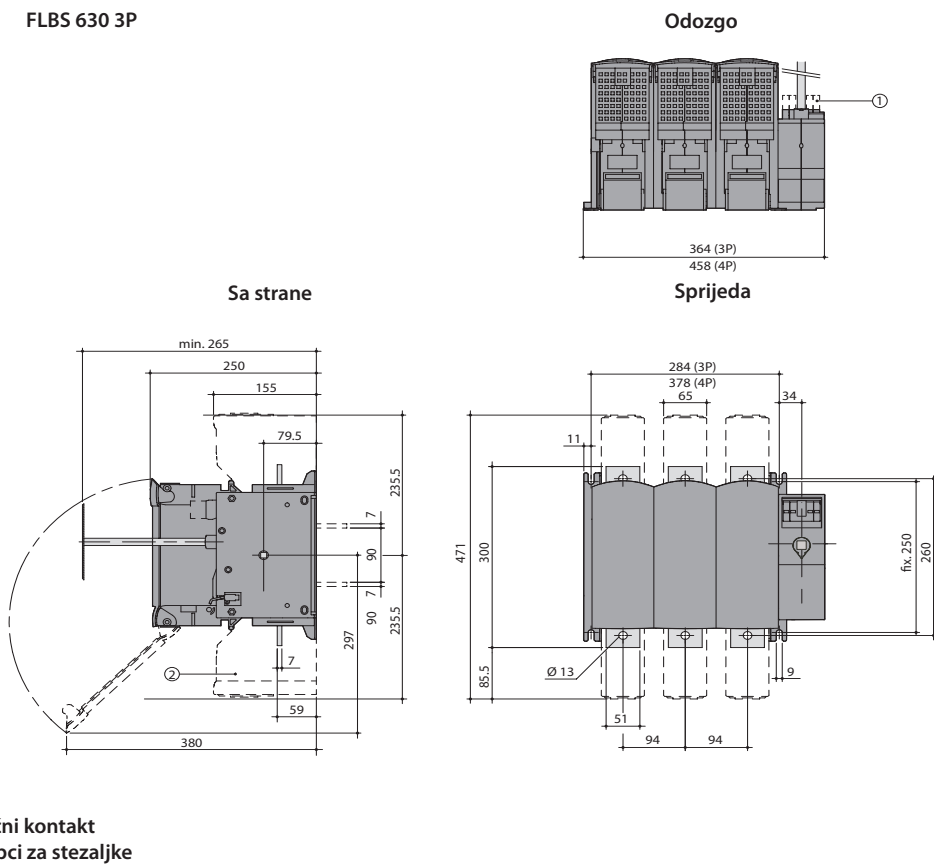


- 1 - Pomoćni kontakt
- 2 - Poklopci za stezaljke

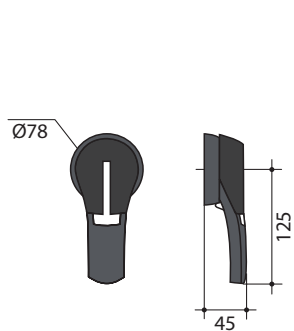
FLBS 400 3P



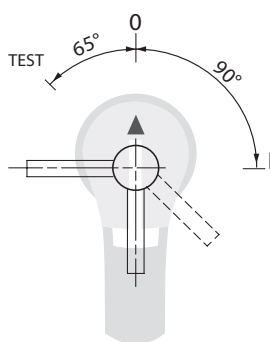
FLBS 630 3P



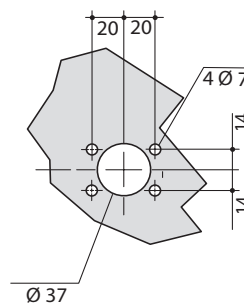
Tip ručice LBS-EH630/G ...400/G FLBS



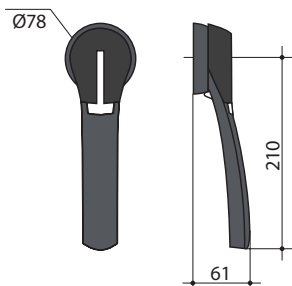
Direktni prednji pogon



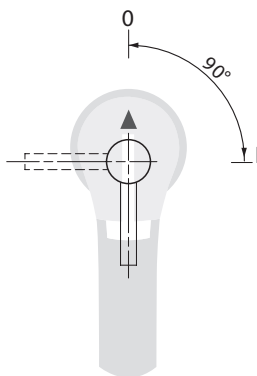
Plan bušenja



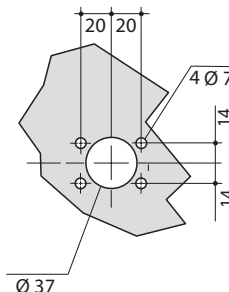
Tip ručice LBS-EH630/G



Direktni prednji pogon



Plan bušenja



Montaža pribora

