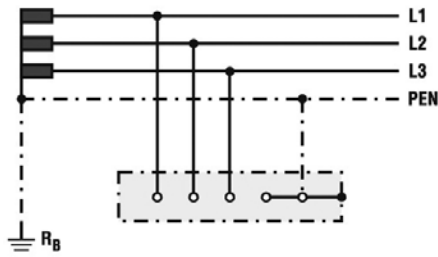
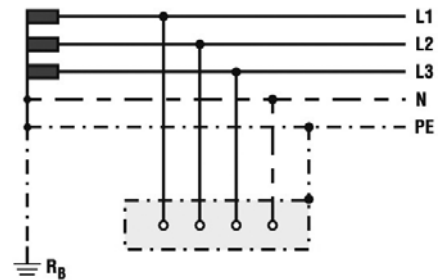


Prenaponski odvodnici – ETITEC

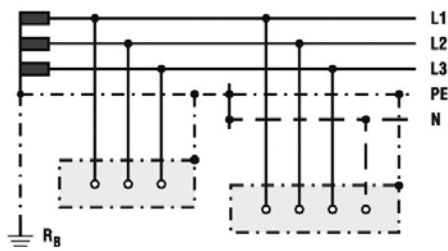
Najčešće korišteni tipovi razvodnih sustava (Europa)



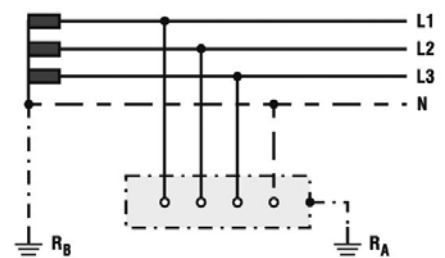
TN-C sistem



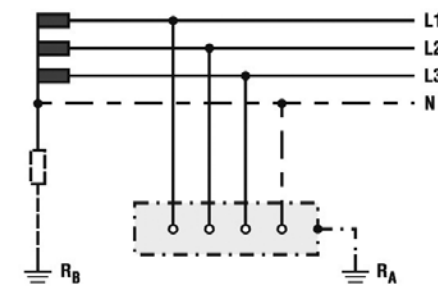
TN-S sistem



TN-C-S sistem

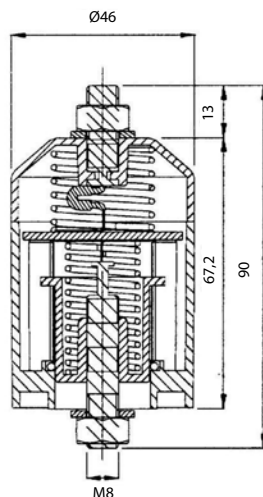


TT sistem



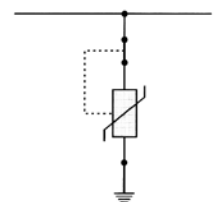
IT sistem

Prenaponski odvodnik tip A



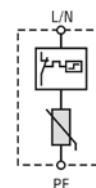
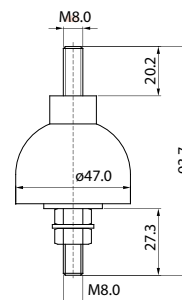
Tehnički podaci ETITEC A

Tip	275/10; 275/15	440/10; 440/15
U skladu s	IEC-61643-1	
Kategorija IEC / VDE	II / C	
Maks. dozvoljen radni napon (AC/DC) U_c	280/350 V	440/580 V
Nazivna odvodna struja (8/20) I_n	10 kA; 15 kA	10 kA; 15 kA
Maks. odvodna struja (8/20) I_{max}	20 kA; 30 kA	20 kA; 30 kA
Razina zaštite kod I_n (8/20)	1,2 kV	2,2 kV
Vrijeme reagovanja t_A	<25 ns	
Toplotni razdvajač	da	
Pritezni moment	maks. 3,5 Nm	
Temperaturno područje	-30°C ... + 80°C	
Montaža	vani	
Kućište od	najlon P66 V-0	



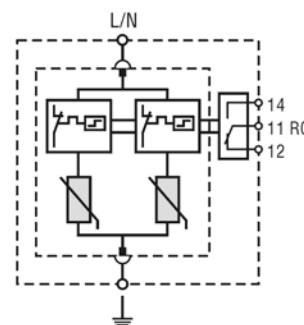
Schema veza

Tehnički podaci ETITEC AQ		
Tip	280/10; 280/15	440/10; 440/15
U skladu s	IEC-61643-11	
Kategorija IEC / VDE	II/C	
Maks. dozvoljen radni napon (AC/DC) U_c	280/350 V	440/580 V
Nazivna odvodna struja (8/20) I_n	10 kA; 15 kA	10 kA; 15 kA
Maks. odvodna struja (8/20) I_{max}	25 kA; 30 kA	25 kA; 30 kA
Razina zaštite kod I_n (8/20)	1.2, 1.3 kV	1.6, 1.8 kV
Ostatna struja I_f	ne	
Vrijeme reagovanja t_A	< 25 ns	
Diferencijalna struja kod U_c $I_{c,pe}$	< 2 mA	
Toplotni razdvajač	da	
Pritezni moment	maks. 3.5 Nm	
Čvrstoća kratkog spoja	25kA / 50 Hz	
Temperaturno područje	- 40°C... +80°C	
Presjek priključnih vodiča	L/N	M8
	PE	višežilni 6 mm
Montaža	vani	
Kućište	termoplasta; stupanj gašenja UL 94 V-0	

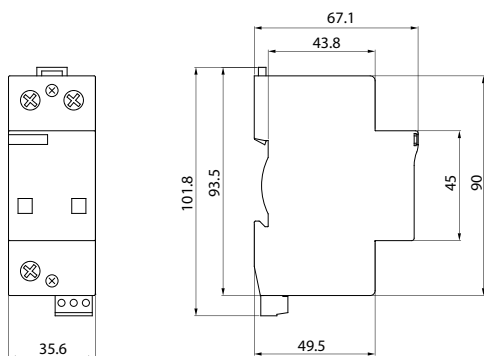


Prenaponski odvodnik tip B+C

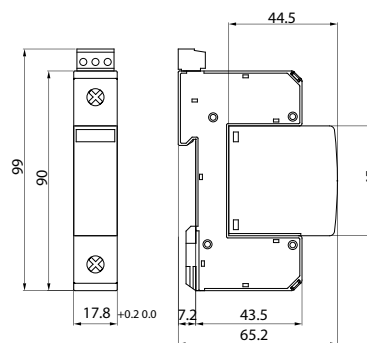
Tehnički podaci ETITEC B, ETITEC B-RC				
Tip	275/25	440/25	275/35	440/35
U skladu s	IEC-61643-1			
Kategorija (IEC/VDE)	I, II / B, C			
Maks. dozvoljen radni napon (AC/DC) U_c	275/350 V	440/580 V	275/350 V	440/580 V
Nazivna odvodna struja (8/20) I_n	40 kA	40 kA	35 kA	
Maks. odvodna struja (8/20) I_{max}	100 kA	75 kA	70 kA	
Maks. odvodna struja (10/350) I_{imp}	25 kA	20 kA	10 kA	
Razina zaštite kod I_n (8/20)	1,3 kV	2,0 kV	1,3 kV	2,0 kV
Vrijeme reagovanja	< 25 ns			
Predosigurač (ako je glavni > 160 A)	250 AgL		160 AgL	
Čvrstoća kratkog spoja	25 kA/50 Hz			
Temperaturno područje	- 40°C... +80°C			
Presjek priključnih vodiča	jednožilni 35 mm ² ; višežilni 25 mm ²			
Montaža	unutra na gornjoj kapi za fiksiranje šine od 35 mm			
Stupanj zaštite	IP20			
Kućište	termoplast; stupanj gašenja V-0			
Dopunski podaci za ETITEC B-RC				
Daljinska signalizacija	da			
Preklopna sposobnost	125 V/3 A			
Presjek priključnih vodiča	maks. 1.5 mm ²			



ETITEC B-RC



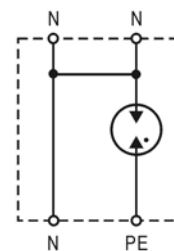
ETITEC B 275/25, 440/25



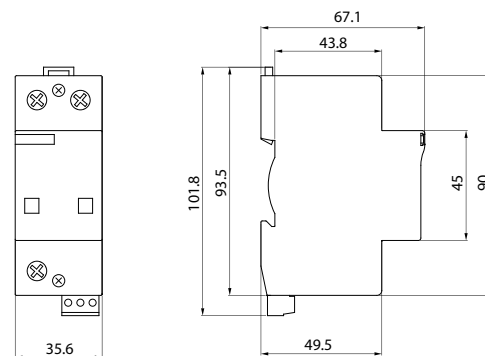
ETITEC B 275/35, 440/35

Tehnički podaci - ETITEC

Tehnički podaci	
Tip	ETITEC B 230/100G
U skladu s	IEC-61643-1
Kategorija IEC / VDE	I, II / B, C
Maks. dozvoljen radni napon (AC/DC) U_c	255 V
Nazivna odvodna struja (8/20) I_n	100 kA
Maks. odvodna struja (8/20) I_{max}	160 kA
Vršna vrijednost struje (10/350) I_{peak}	100 kA
Specifična energija	2.5 MJ/W
Naboj	50 As
Razina zaštite Up	- kod I_n (8/20) / - kod (1.2/50) 1.2 kV
Ostatna struja I_f	100 ARMS
Vrijeme reagovanja t_A	100 ns
Pritezni moment	maks. 4.5 Nm
Temperaturno područje	-40°C ... +80°C
Presjek priključnih vodiča	jednožilni 35 mm ² ; višežilni 25 mm ²
Montaža	unutra na gornjoj kapi za fiksiranje šine od 35 mm
Stupanj zaštite	IP 20
Kučičšte	termoplast; stupanj gašenja UL 94 V-0
Dimenzije	DIN 43880 2TE



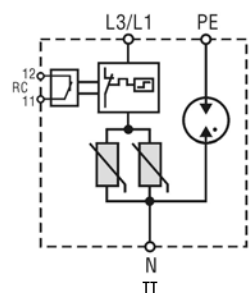
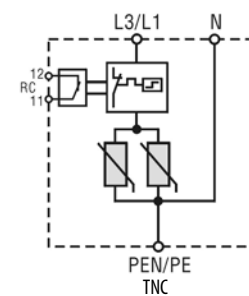
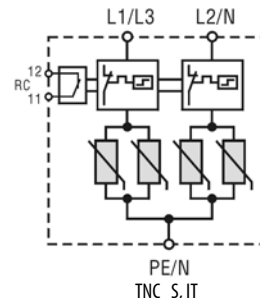
ETITEC B 230/100G

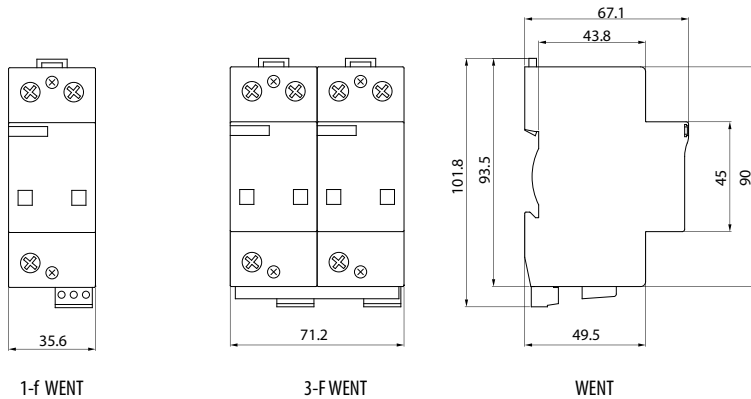


ETITEC B 230/100G

ETITEC Went

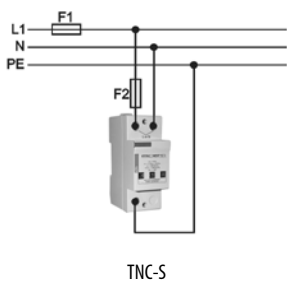
Tehnički podaci	TNC-S	TNC	TT	IT
Tip				
U skladu s	IEC-61643-1			
Kategorija IEC / VDE	I, II / B, C			
Maks. dozvoljen radni napon (AC/DC)	320/420		440/585	
Vrsta SPD *	MOV / MOV	MOV / -	MOV / GDT	MOV / MOV
Nazivna odvodna struja (8/20) I_n	40 kA / 40 kA	40 kA / -	40 kA / 40 kA	40 kA / 40 kA
Maks. odvodna struja (8/20) I_{max}	80 kA / 80 kA	80 kA / -	80 kA / 80 kA	80 kA / 80 kA
Vršna vrijednost struje (10/350) I_{imp}	12,5 kA / 12,5 kA	12,5 kA / -	12,5 kA / 50 kA	12,5 kA / 12,5 kA
Specifična energija	39 kJ/W	39 kJ/W	39 kJ/W / 2,5 MJ/W	39 kJ/W
Naboj	6,25 As	6,25 As	6,25 As / 50 As	6,25 As
Razina zaštite Up	1,0 kV		1,7 kV	
Ostatna struja	ne			
Vrijeme reagovanja	<25 ns		<25 ns / 100 ns	<25 ns
Diferencijalna struja kod U_c	<2,5 mA		<2,5 mA / -	<2,5 mA
Toplotni razdvajač	da	da	da / -	da
Pritezni moment	maks. 4,5 Nm			
Predosigurač (ako je glavni > 250 A)	250 A gL		250 A gL / -	250 A gL
Čvrstoća kratkog spoja	25 kA / 50 Hz		25 kA / 50 Hz / -	25 kA / 50 Hz
Temperaturno područje	-40°C ... +80°C			
Presjek priključnih vodiča	jednožilni 35 mm ² ; višežilni 25 mm ²			
Montaža	unutra na gornjoj kapi za fiksiranje šine 35 mm ²			
Stupanj zaštite	IP 20			
Kučičšte	termoplast; stupanj gašenja UL 94-5V A			
Dimenzije	DIN 43880 2 Modul			
Dopunski podaci za WENT RC				
Daljinska signalizacija	da			
Preklopna sposobnost	AC : 250 V / 0,5 A; 125 V / 3 A			
Presjek priključnih vodiča	maks. 1,5 mm ²			
Pritezni moment	0,25 Nm			



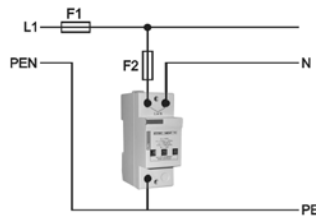


Priključenja na mrežu

1f

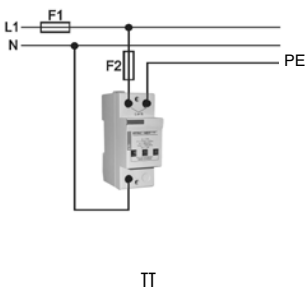


TNC-S

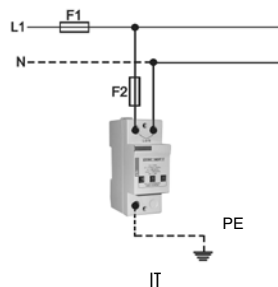


TNC

1f

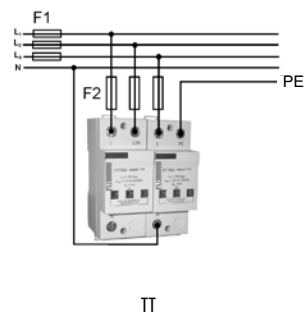


TT

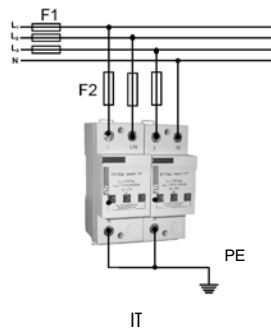


IT

3f

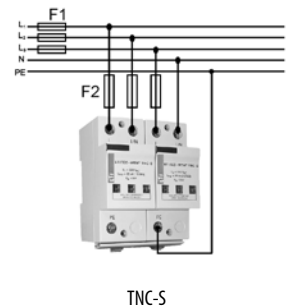


TT

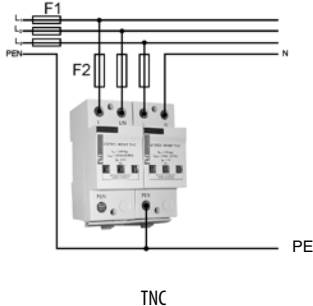


IT

3f



TNC-S



TNC

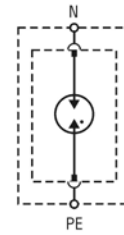
Prenaponski odvodnik tip C

Tehnički podaci ETITEC C

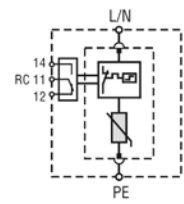
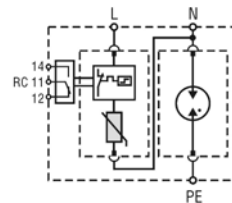
Tip	275/20; 275/20 U	440/20; 440/20 U
U skladu s	IEC-61643-1	
Kategorija IEC / VDE	II/C	
Maks. dozvoljen radni napon (AC/DC) U_c	275/350 V	440/580 V
Nazivna odvodna struja (8/20) I_n	20 kA	
Maks. odvodna struja (8/20) I_{max}	40 kA	
Razina zaštite kod I_n (8/20)	1,4 kV	2,2 kV
Ostatna struja I_f	ne	
Vrijeme reagovanja t_A	< 25 ns	
Diferencijalna struja kod $U_c I_{pe}$	< 1,5 mA	
Toplotni razdvajač	da	
Pritezni moment	maks. 4.5 Nm; 3.5 Nm for U-type	
Predosigurač (ako je glavni > 125A)	125 A gL	
Čvrstoća kratkog spoja	25 kA / 50 Hz	
Temperaturno područje	- 40°C ... +80°C	
Presjek priključnih vodiča	jednožilni 35 mm ² ; višezilni 25 mm ²	
Montaža	unutra na gornjoj kapi za fiksiranje šine od 35mm	
Stupanj zaštite	IP 20	
Kućište	termoplast; stupanj gašenja UL 94V-0	
Dimenzije	DIN 43880 1 TE	
Dopunski podaci za ETITEC C-RC		
Daljinska signalizacija	da	
Preklopna sposobnost	AC: 250V/0.5A; 125V/3A	
Presjek priključnih vodiča	maks. 1.5 mm ²	
Pritezni moment	0,25 Nm	

Tehnički podaci ETITEC C

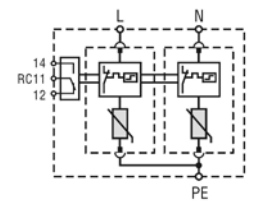
Tip	ETITEC C 255/20 G
U skladu s	IEC-61643-1
Kategorija IEC / VDE	II/C
Maks. dozvoljen radni napon (AC/DC) U_c	255 V
Nazivna odvodna struja (8/20) I_n	20 kA
Maks. odvodna struja (8/20) I_{max}	40 kA
Razina zaštite kod I_n (1,2/50)	1,2 kV
Ostatna struja I_f	> 100 A
Vrijeme reagovanja t_A	< 100ns
Pritezni moment	maks. 4.5 Nm
Temperaturno područje	- 40°C ... +80°C
Presjek priključnih vodiča	jednožilni 35 mm ² ; višezilni 25 mm ²
Montaža	unutra na gornjoj kapi za fiksiranje šine 35mm
Stupanj zaštite	IP 20
Kućište	termoplast; stupanj gašenja UL 94V-0
Dimenzije	DIN 43880 1 TE



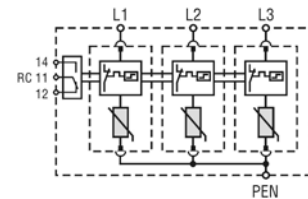
ETITEC C 255/20G


 ETITEC C 1+0 RC;
275/20 U RC


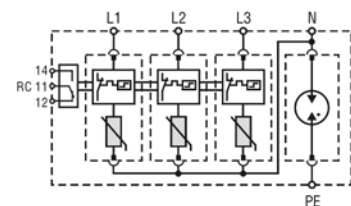
ETITEC C 1+1 RC



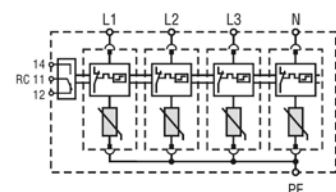
ETITEC C 2+0 RC



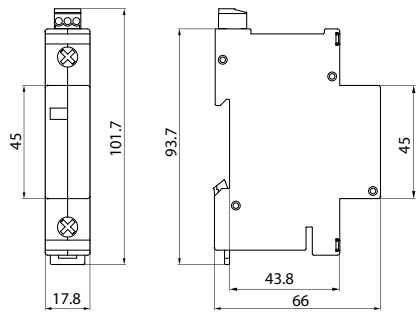
ETITEC C 3+0 RC



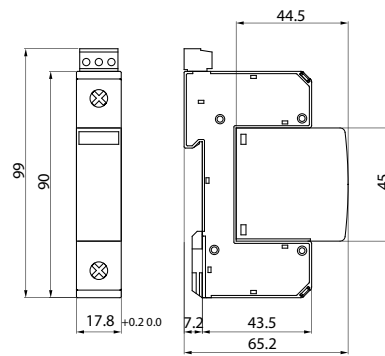
ETITEC C 3+1 RC



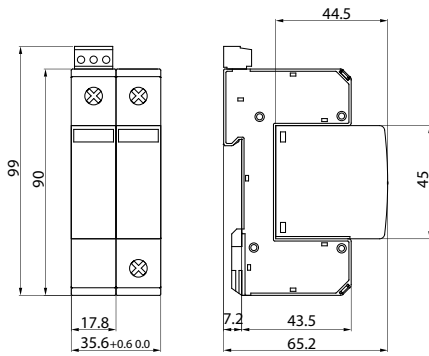
ETITEC C 4+0 RC



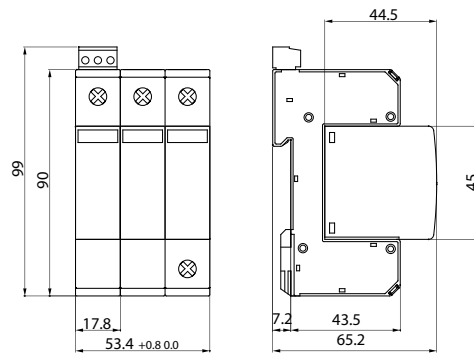
ETITEC C 275/20U; 440/20U



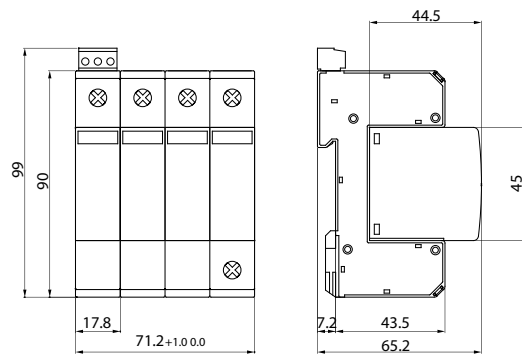
ETITEC C 1+0; 255/20G



ETITEC C 1+1; 2+0



ETITEC C 3+0

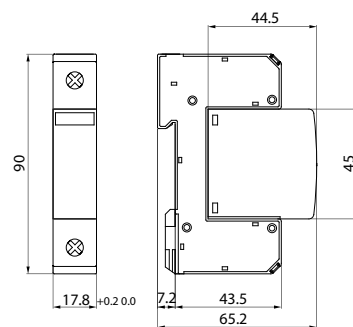


ETITEC C 3+1, 4+0

Prenaponski odvodnici tip D

Tehnički podaci ETITEC D

Tip	275	440
U skladu s	IEC-61643-1	
Kategorija IEC / VDE	III / D	
Maks.dozvoljen radni napon (AC/DC) U_c	275/350 V	440/580 V
Kombinacijski val(1.2/50-8/20)Uoc/Isc	10 kV/5 kA	10 kV/5 kA
Maks. odvodna struja (8/20) I_{max}	10 kA	10 kA
Razina zaštite kod Uoc/Isc	1,4 kV	1,8 kV
Ostatna struja I_f	ne	
Vrijeme reagovanja t_A	< 25 ns	
Diferencijalna struja kod Uc I_{pe}	< 1,5 mA	
Toplotni razdvajač	da	
Pritezni moment	maks. 4.5Nm	
Predosigurač (ako je glavni > 125A)	125 A gL	
Čvrstoća kratkog spoja	10 kA / 50 Hz	
Temperaturno područje	- 40°C ...+80°C	
Presjek priključnih vodiča	jednožilni 35 mm ² ; višežilni 25 mm ²	
Montaža	Unutra na gornjoj kapi za fiksiranje šine od 35mm	
Stupanj zaštite	IP 20	
Kućište	termoplast; stupanj gašenja UL 94 V-0	
Dimenzije	DIN 43880 1 TE	
Dopunski podaci za ETITEC D-RC		
Daljinska signalizacija	da	
Preklopna sposobnost	AC: 250 V/0.5 A; 125 V/3 A	
Presjek priključnih vodiča	maks. 1.5 mm ²	
Pritezni moment	0,25 Nm	



ETITEC D RC

