

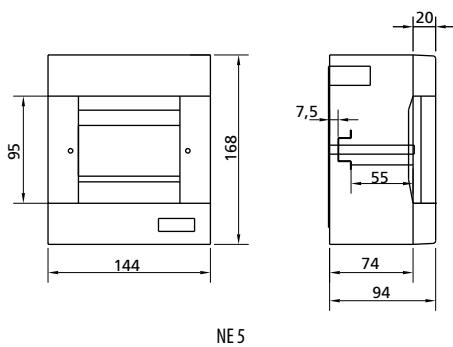
## Stanski razdjelnici DIDO-S

Tehnički podaci	
Stupanj zaštite	IP 40
Klasa izolacije	F
Boja	Bijela RAL 9010
Dvostruka izolacija	<input checked="" type="checkbox"/>
Standard	IEC 670-1/94
Temperatura na instalaciji	- 15°/ + 60°C

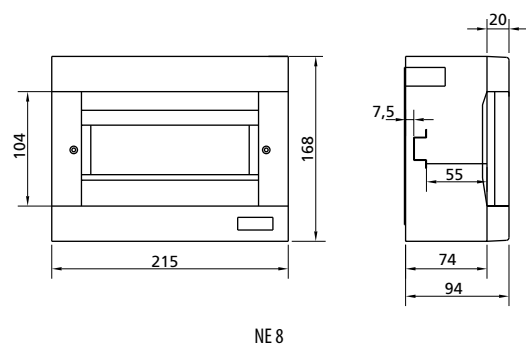
Nadžbukni razdjelnici - bez vrata	
Tip	dimenzije [mm]
NE2 bez vrata CT2	51x130x60
NE5 bez vrata CT5	144x168x94
NE8 bez vrata CT8	215x168x94
NE12 bez vrata CT12	283x185x94
ND12 bez vrata CT24	256x326x101
NT12 bez vrata CT36	256x451x101

Nadžbukni razdjelnici - prozirna vrata	
Tip	dimenzije [mm]
NE5 prozirna vrata CT5PT	144x168x94
NE8 prozirna vrata CT8PT	215x168x94
NE12 prozirna vrata CT12PT	283x185x94
ND12 prozirna vrata CT24PT	256x326x101
NT12 prozirna vrata CT36PT	256x451x101

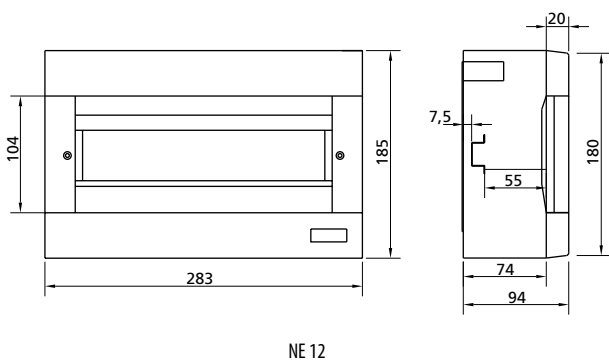
Nadžbukni razdjelnici - bijela vrata	
Tip	dimenzije [mm]
ND12 bijela vrata CT24PO	256x326x101
NT12 bijela vrata CT36PO	256x451x101



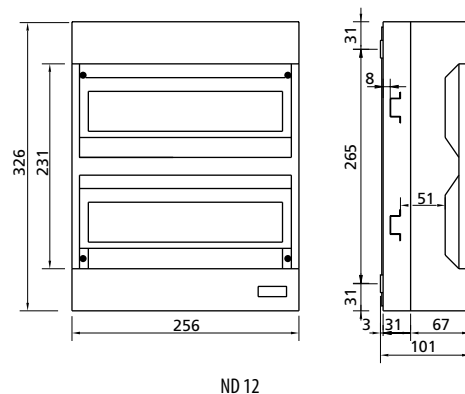
NE 5



NE 8

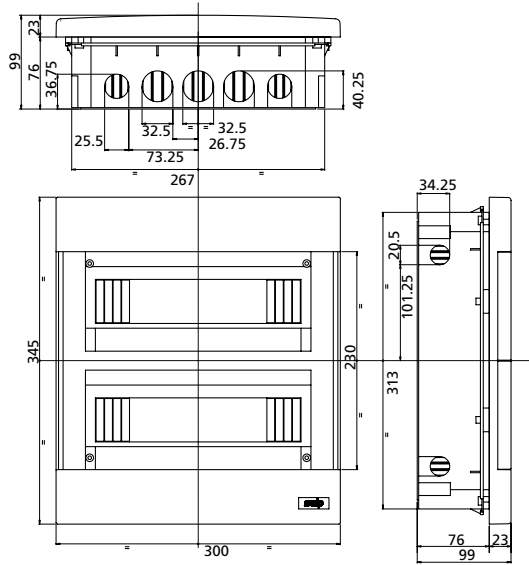


NE 12

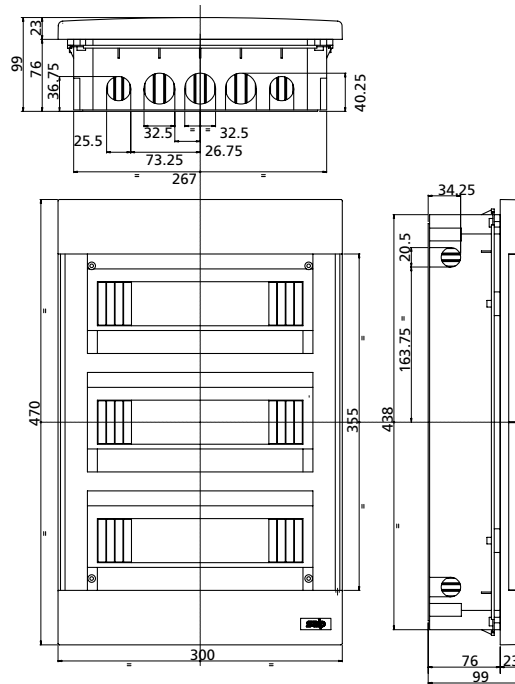


ND 12





PD 12

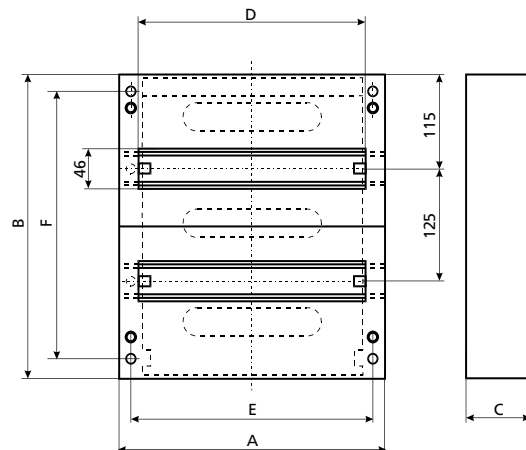
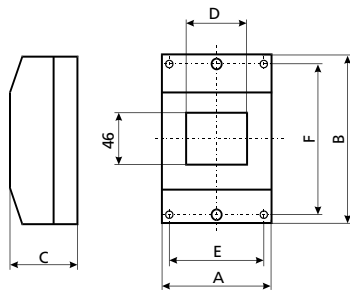


PT 12

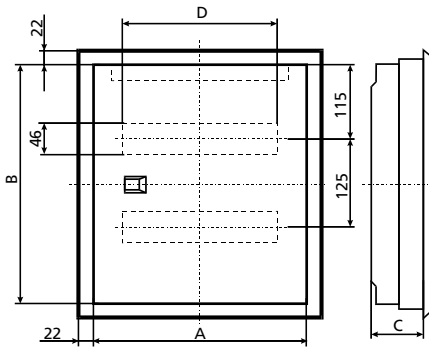
## Stambeni razdjelnici DIDO

Tehnički podaci:	
Nazivni napon $U_n$	400 V
Nazivna struja $I_n$	63 A
Stupanj zaštite	IP 30
Dvostruka izolacija	<input type="checkbox"/>
Boja	RAL 9016
Materijal	ABS, samogasivi
Standard	DIN 43871, DIN 57603, IEC 670

tip	dimenzije					
	A	B	C	D	E	F
DIDO NE 4	100	150	58	72	80,5	135
DIDO NE 12	250	225	70,5	217	229	199
DIDO ND 12	250	350	70,5	217	229	324



## Tehnički podaci - DIDO



### Podžbukni razdjelnici

tip	dimenzije			
	A	B	C	D
DIDO PE 12 visoki	294	217	90	217
DIDO PE 12 niski	294	217	70	217
DIDO DP 12 visoki	294	335	90	217
DIDO PD 12 niski	294	335	70	217

## Stanski razdjelnici DIDO GLOBAL

### Tehnički podaci:

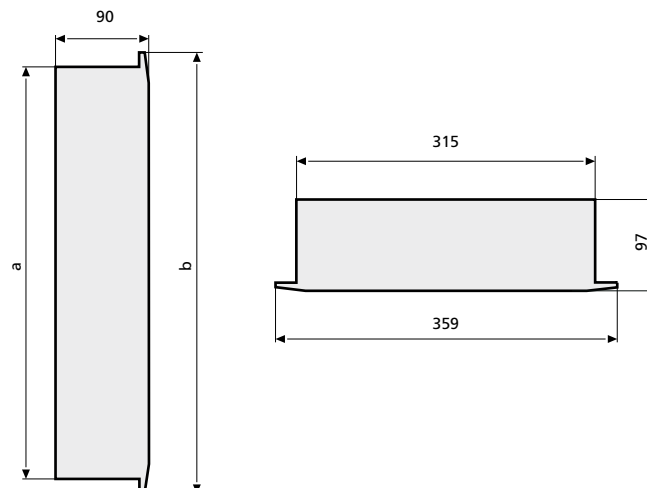
Zadovoljava zahteve	IEC/EN 60439-3, EN 50298	
Stupanj zaštite bez vrata	IP 30 po EN 60529	
Stupanj zaštite sa vratima	IP 40 po EN 60529	
Stupanj zaštitne izolacije	II	
Nazivni napon	400V AC / 50Hz	
Izolacijski napon	400 V AC	
Nazivna struja	63A	
Primjereno za sisteme	TN, TT, IT	
Maksimalni gubitak snage kod maksimalnog broja instaliranih elemenata pri punom opterećenju	1 redni	19 W
	2 redni	32 W
	3 redni	41 W
	4 redni	49 W

### Materijal

Tijelo ormarića			
Pokrivna ploča	PS		
Nosač stezaljki	PPO		
Pokrivna ploča	PS		
Vrata i okvir vrata	celični lim boje RAL 9016		
Razmak nosećih letava	125 mm		
Brojni stezaljki N PEv		N	PE
	1 redni	13	13
	2 redni	13	17
	3 redni	27	27
4 redni	27	27	
Noseće letve	35 x 7,5 mm, po EN 50022		

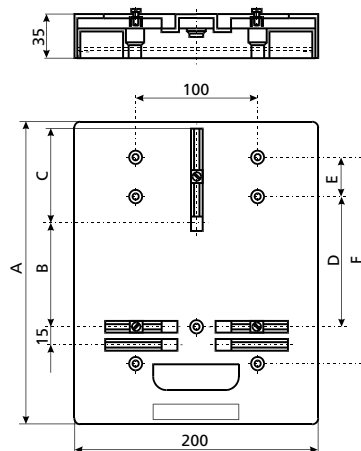
### Podžbukni razdjelnici

tip	dimenzije	
	A	B
DIDO GLOBAL PE 14	309	339
DIDO GLOBAL PD 28	434	464
DIDO GLOBAL PT 42	559	589
DIDO GLOBAL PŠ 56	684	714



## Ploča brojila

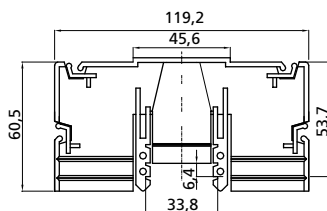
Ploča brojila						
tip	dimenzije					
	A	B	C	D	E	F
MPO	250	80	85	47	63	170
VPO	370	75	170	136	50	241
MP	250	80	85	47	63	270
VP	370	75	170	136	50	241



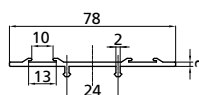
## Univerzalno prekrće za ormare UPO

Tehnički podaci:	
Standardna dužina profila	1 m
Broj nosača po 1 m profila	4 pcs
Razmak između nosećih letvi	125 mm
Širina otvora za ugradne elemente	46 + 0,5 mm

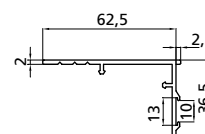
priključna ploča



plosnati profil



kutni profil



## Dodatni pribor

Stezaljka za zaštitne vodiče			
tip	dužina [m]	dovod [mm <sup>2</sup> ]	odvod [mm <sup>2</sup> ]
2/6	0,056	2 x 22	6 x 14
2/8	0,086	2 x 22	8 x 14
2/12	0,092	2 x 22	12 x 14
2/18	0,128	2 x 22	18 x 14

Izolirana stezaljka za zaštitne vodiče			
tip	dužina [m]	dovod [mm <sup>2</sup> ]	odvod [mm <sup>2</sup> ]
2 x 2/6	0,265	4 x 22	12 x 14
2 x 2/8	0,265	4 x 22	16 x 14
2 x 2/12	0,265	4 x 22	24 x 14
2 x 2/18	0,265	4 x 22	36 x 14