

## Rastavljači - osigurači za cilindrične rastalne uloške

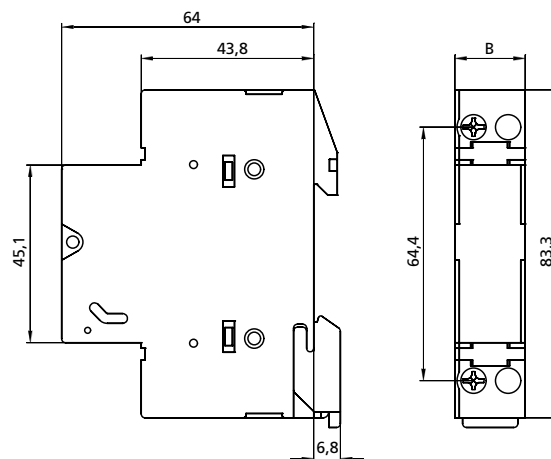
Tehnički podaci							
Tip	VLC8	PCF 8	VLC10	PCF 10	VLC14	VLC22	PCF CC
Broj polova	1p, 1p+N, 2p, 3p, 3p+N						
Vrsta struje	a.c.						
Kategorija upotrebe	AC-22B				AC-21B		AC-22B
Nazivni radni napon $U_e$	400 V	400 V	690 V	690 V	690 V	690 V	600 V
Nazivni izolacioni napon $U_i$	400 V	400 V	690 V	690 V	690 V	690 V	600 V
Nazivna frekvencija	50 Hz						
Nazivni pridrži napon $U_{imp}$	8 kV						
Nazivna radna struja $I_e$	20 A	20 A	25 A	32 A	50 A	100 A	30 A
Nazivna pridrži struja kratkog spoja $I_{cw}$	240 A	240 A	300 A	300 A	600 A	1200 A	300 A
Nazivna uslovna struja kratkog spoja	50 kA	100 kA	100 kA	200 kA	100 kA	100 kA	200 kA
Priključna stezaljka	maks. 25 mm <sup>2</sup>	maks. 10 mm <sup>2</sup>	maks. 25 mm <sup>2</sup>	maks. 10 mm <sup>2</sup>	maks. 35 mm <sup>2</sup>	maks. 50 mm <sup>2</sup>	maks. 10 mm <sup>2</sup>
Maksimalna snaga gubitka	2,5 W	2,5 W	3 W	3 W	5 W	9,5 W	3 W
Standard	UL		UL, CSA	UL	UL, CSA		UL 06/06

## Rastavljači - osigurači PCF

Rastavljači - osigurači PCF 8	
tip	dimenzije B
PCF 8 1p	17,5
PCF 8 1p+N	17,5
PCF 8 2p	35
PCF 8 3p	52,5
PCF 8 3p+N	52,5

Rastavljači - osigurači PCF 10	
tip	dimenzije B
PCF 10 1p	17,5
PCF 10 1p+N	17,5
PCF 10 2p	35
PCF 10 3p	52,5
PCF 10 3p+N	52,5

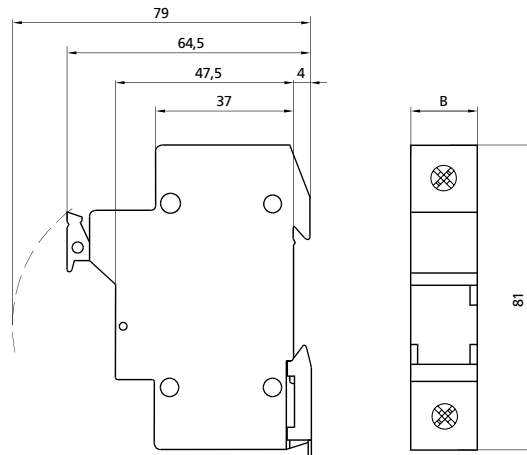
Rastavljači - osigurači PCF CC	
tip	dimenzije B
PCF 10 1p	17,5
PCF 10 1p+N	17,5
PCF 10 2p	35
PCF 10 3p	52,5
PCF 10 3p+N	52,5



## Rastavljači - osigurači VLC

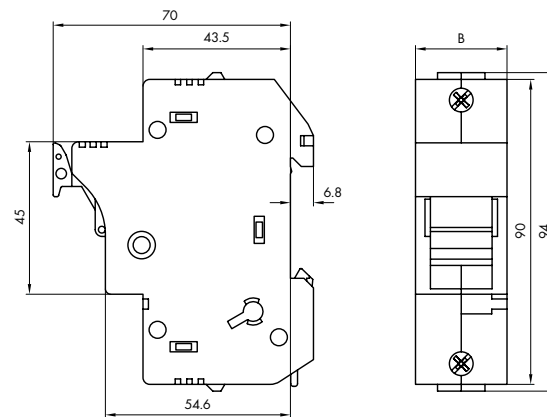
### Rastavljači - osigurači VLC 8, VLC 10

tip	dimenzije B
VLC 8, 10 1p	17,5
VLC 8, 10 1p+N	35
VLC 8, 10 2p	35
VLC 8, 10 3p	52,5
VLC 8, 10 3p+N	70



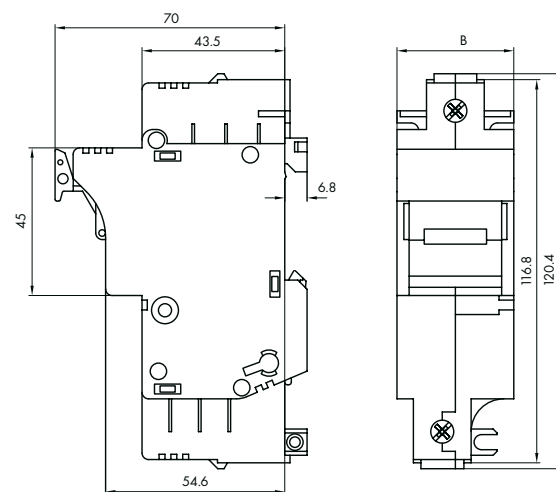
### Rastavljači - osigurači VLC 14

tip	dimenzije B
VLC 14 1p	27
VLC 14 1p+N	54
VLC 14 2p	54
VLC 14 3p	81
VLC 14 3p+N	108

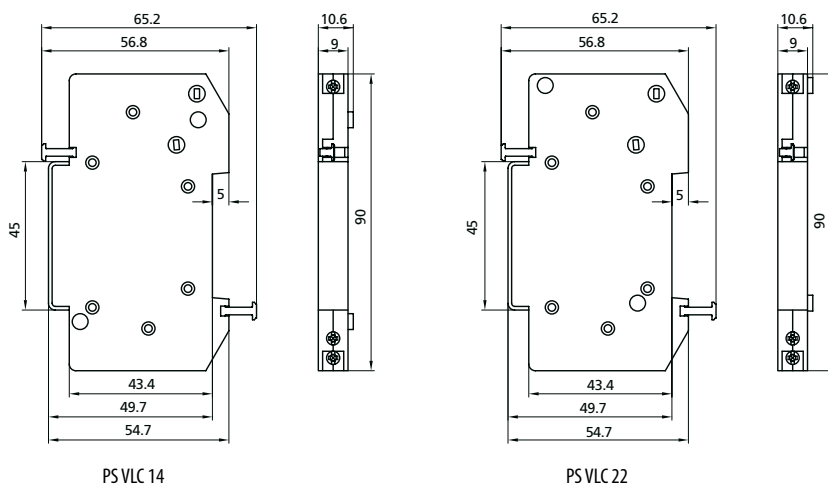


### Rastavljači - osigurači VLC 22

tip	dimenzije B
VLC 22 1p	35,6
VLC 22 1p+N	71,2
VLC 22 2p	71,2
VLC 22 3p	106,8
VLC 22 3p+N	142,4



Pomoćna sklopka VLC

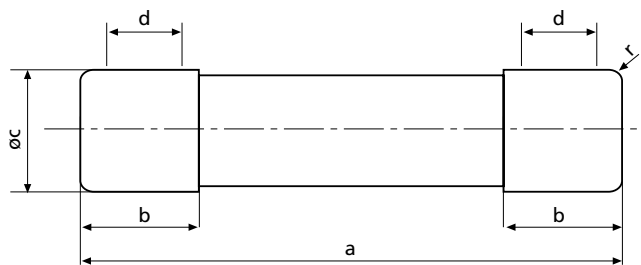


Cilindrični rastalni ulošci

Tehnički podaci

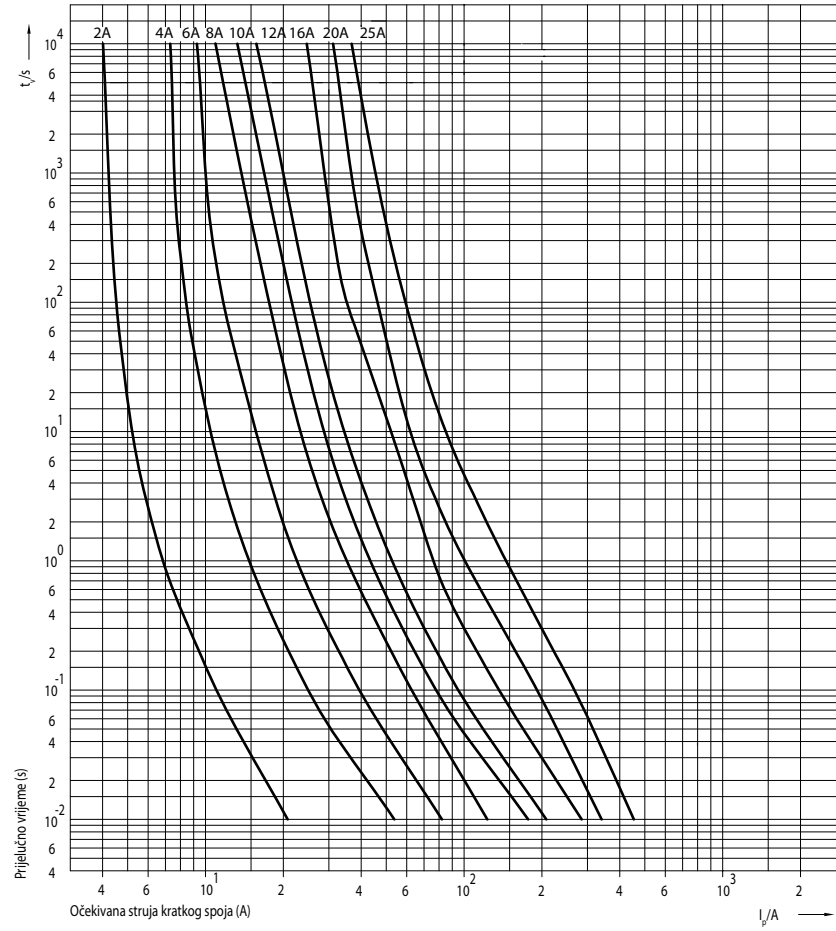
Nazivni napon	400 Va.c., 500 Va.c., 690 Va.c.	
Nazivna struja	CH 8	1-25 A/400 V
	CH 10	0,5-25 A/500 V (20-25 A/400 A aM), 32 A/400 V
	CH 14	2-32 A/690 V (32 A/500 V aM), 40-50 A/500 V (50 A/400 V aM)
	CH 22	16-40 A/690 V, 50-100 A/500 V (50 A/690 V aM)
Nazivna frekvencija	50 Hz	
Nazivna prekidna moć	100 kA	
Karakteristika	gG, aM	
Materijal tijela	C 110, C 410	
Materijal kontakata	CuZn28, gal.Ni, gal.Ag	

veličina	a	b <sub>maks.</sub>	c	d <sub>min.*</sub>	r
8 x 32	31,5±0,5	6,7	8,5±0,1	4	1±0,5
10 x 38	38,0±0,6	10,5	10,3±0,1	6	1,5±0,5
14 x 51	51,0+0,6/-1	13,8	14,3±0,1	7,5	±1
22 x 58	58,0+0,1	16,2	22,2±0,1	11	±1



Tehnički podaci - C

Vremensko-strujna karakteristika I/t, gG/gL CH8



Karakteristike granične propuštene struje, I<sup>2</sup>t CH8

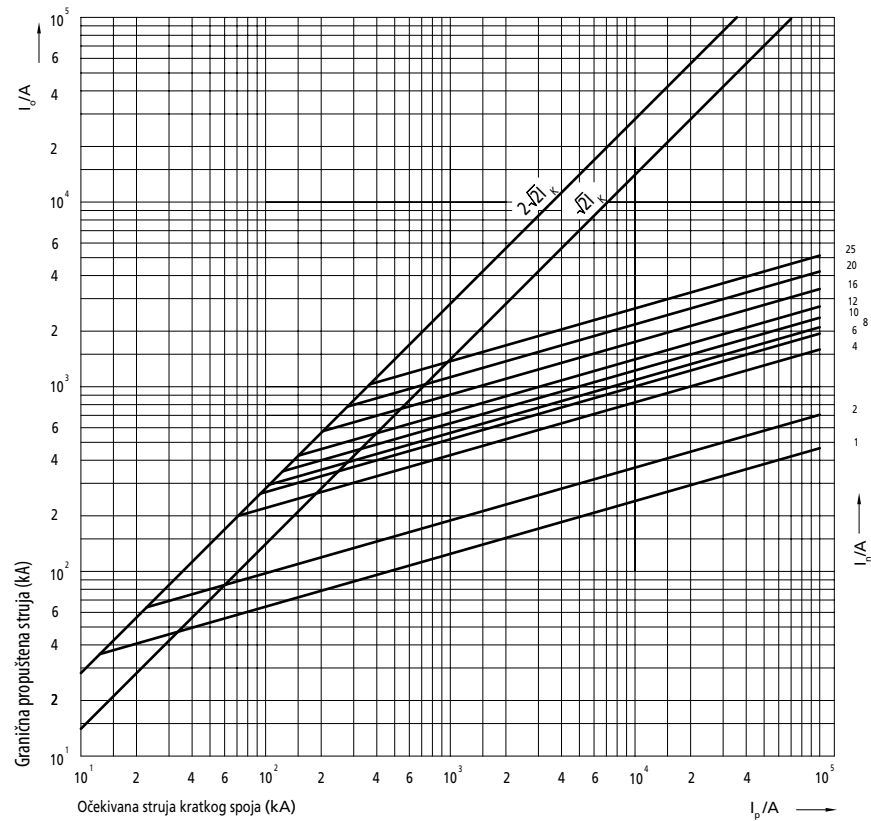
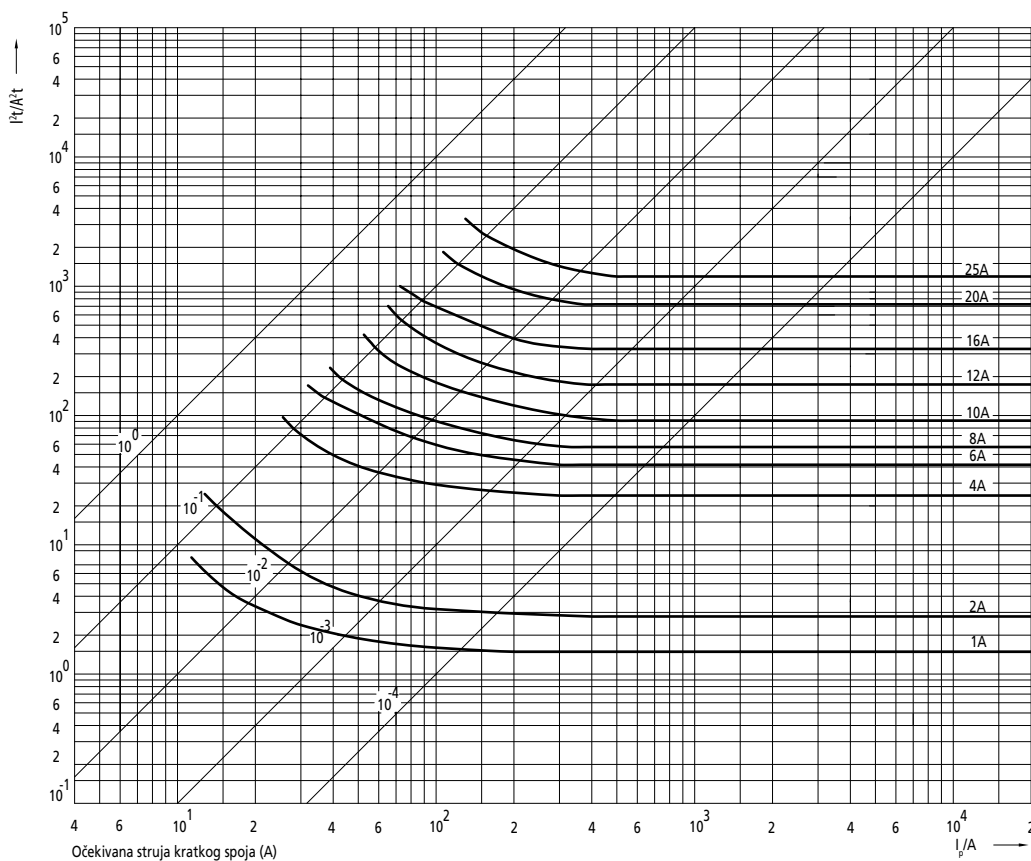
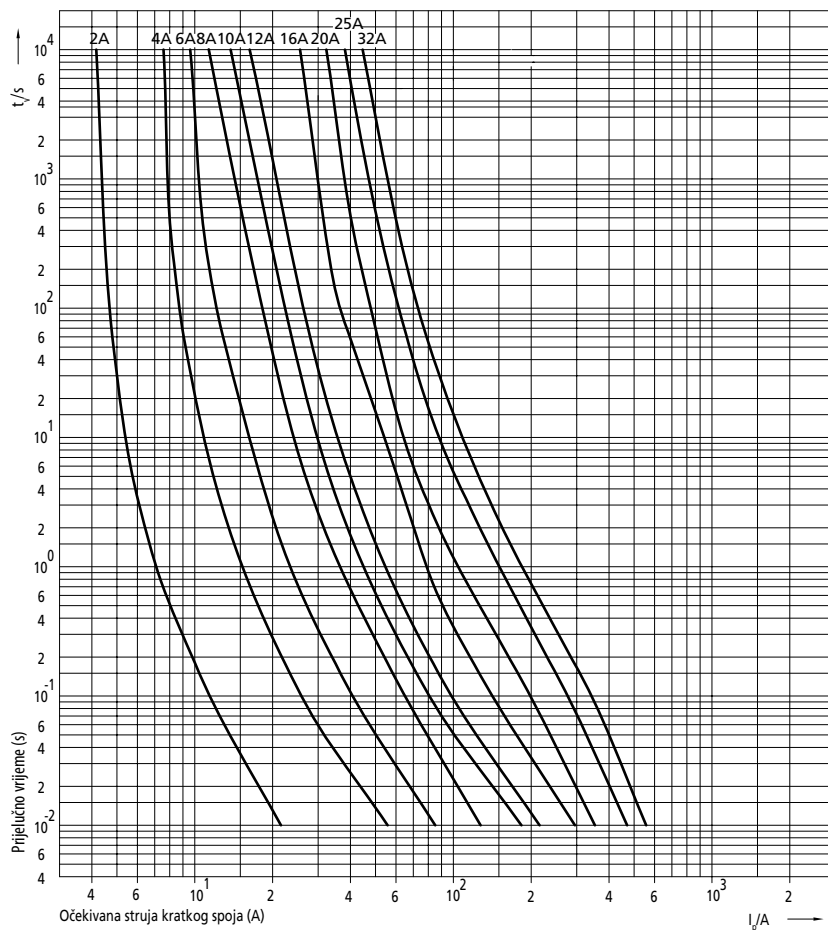


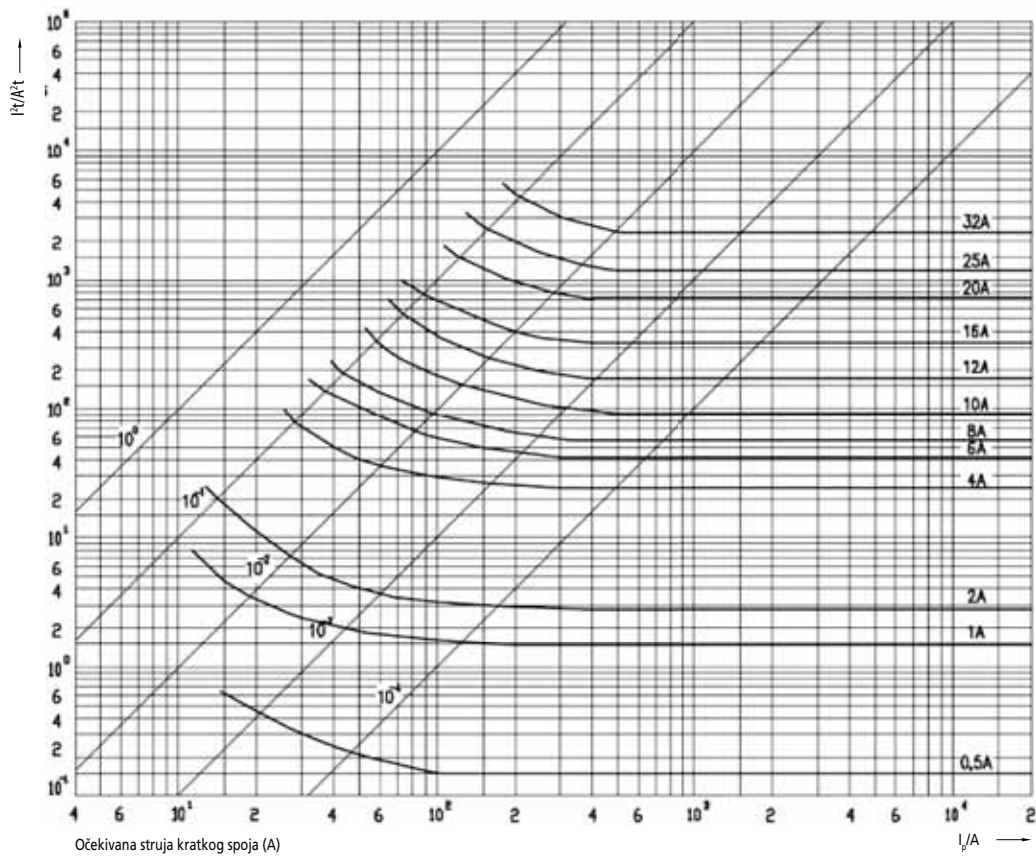
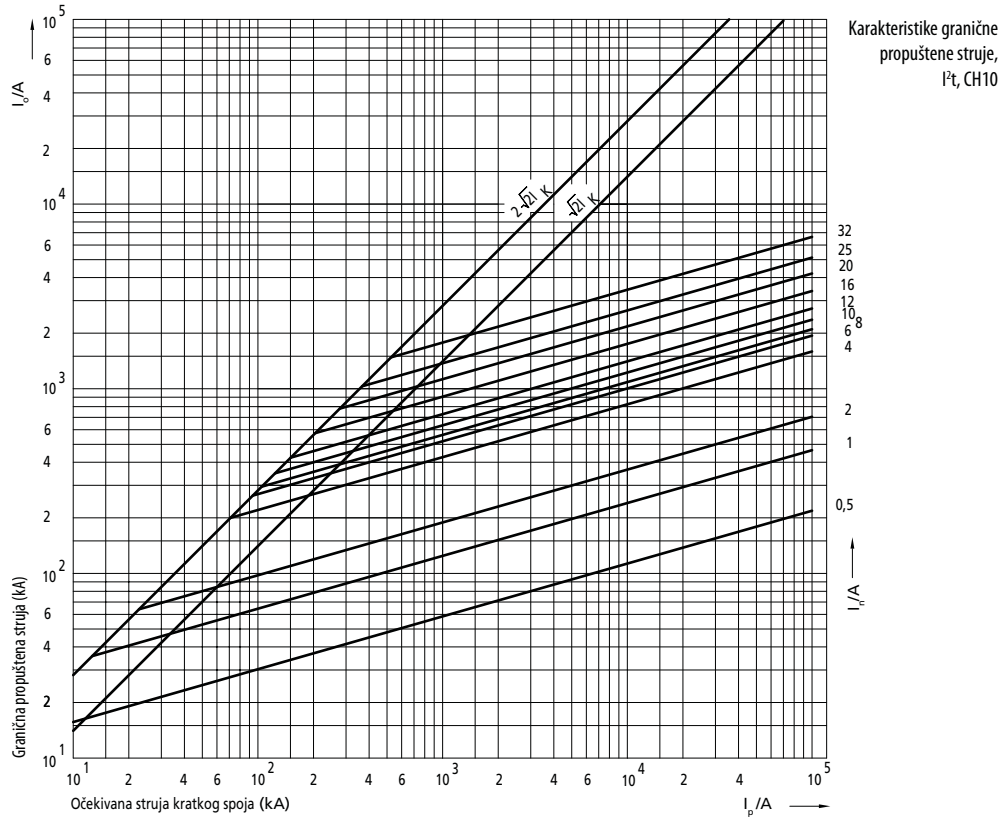
Diagram I<sup>2</sup>t  
karakteristike, gG/gL  
CH8



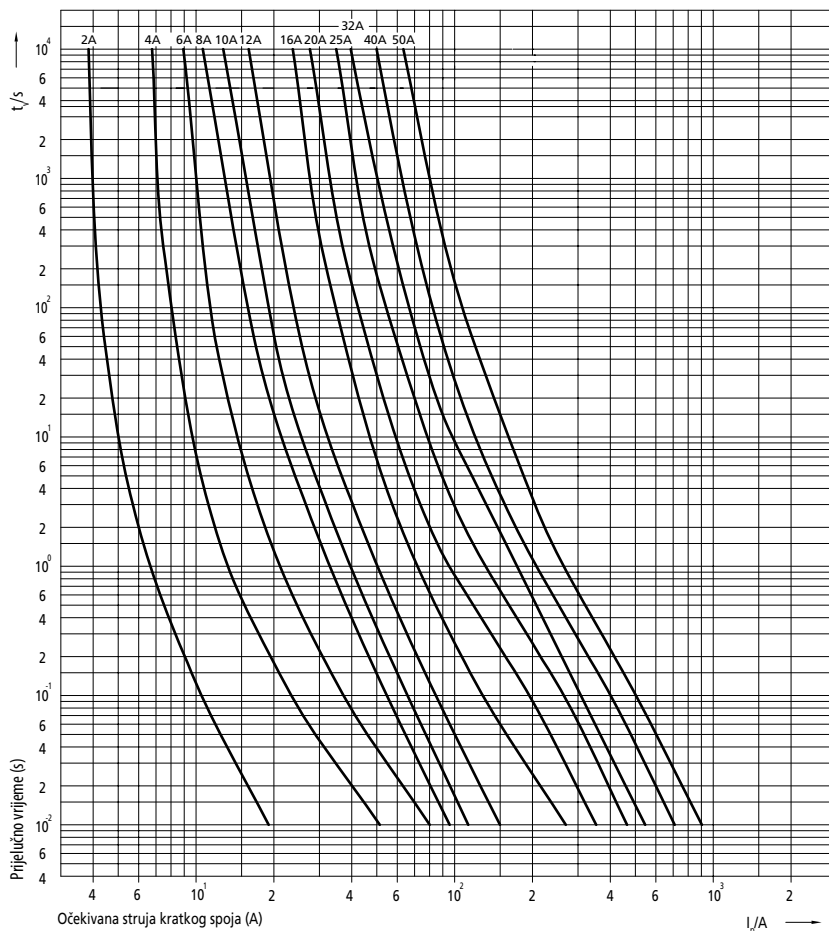
Vremensko-strujna  
karakteristika I/t, gG/gL  
CH10



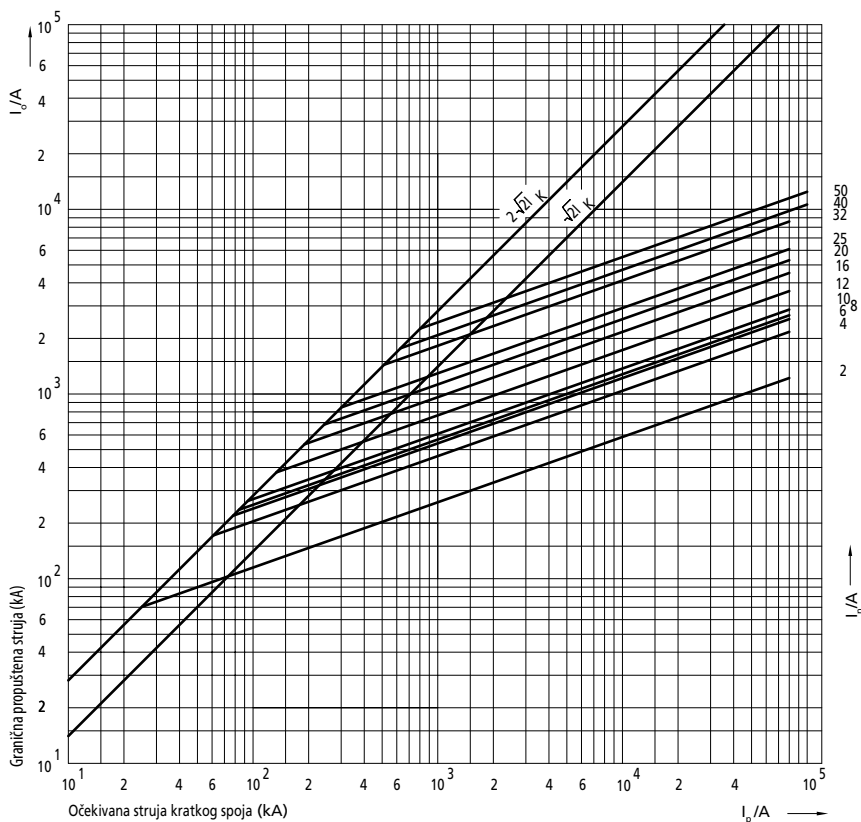
Tehnički podaci - C



Vremensko-strujna karakteristika I/t<sub>k</sub> g/G/L CH14



Karakteristike granične propuštene struje, I<sub>p</sub><sup>2</sup>t CH14



Tehnički podaci - C

