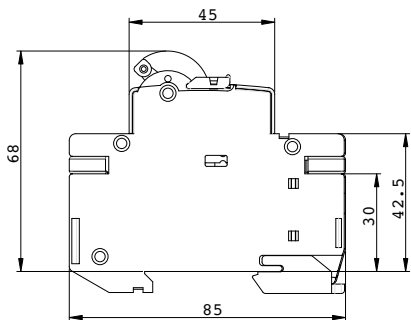
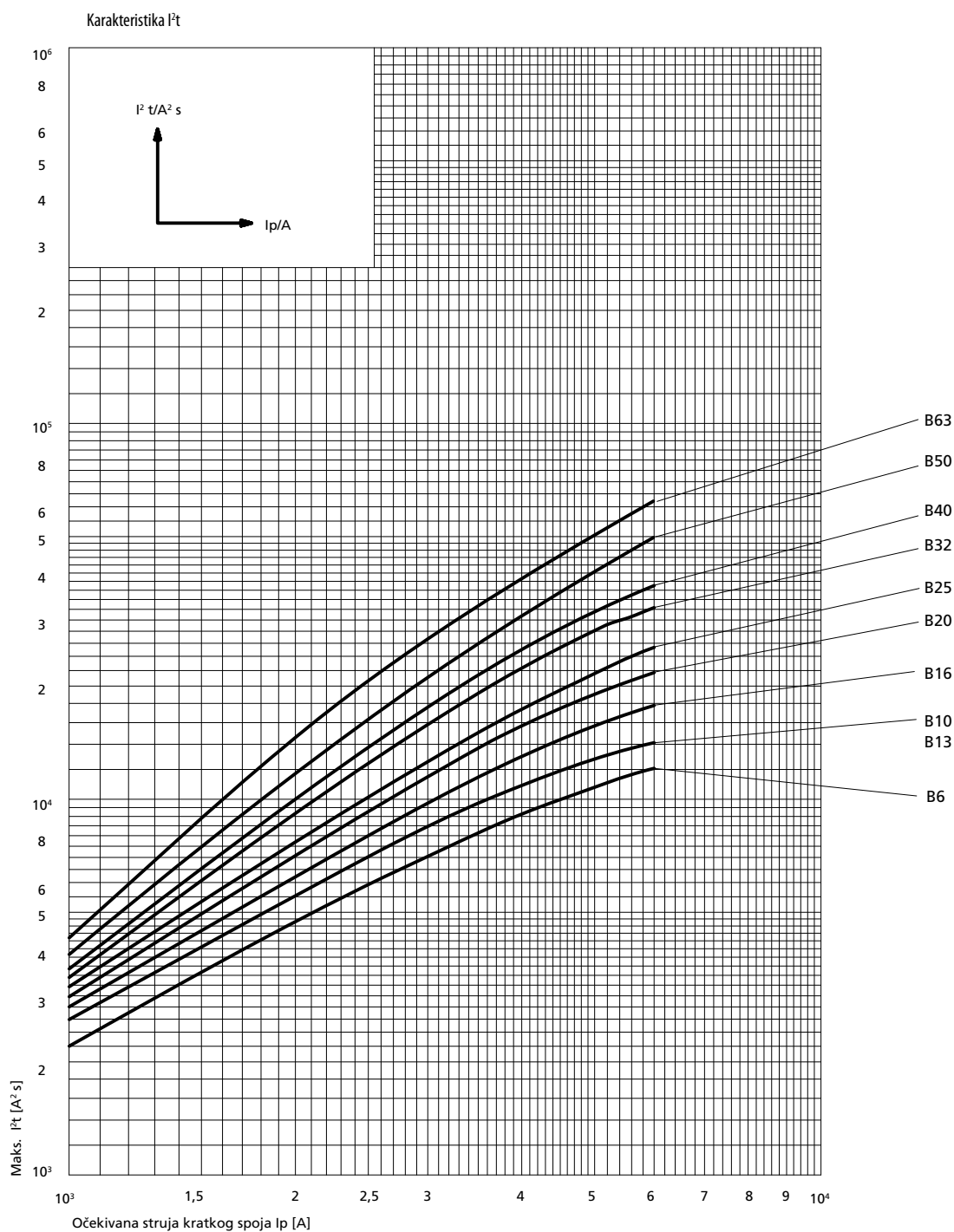


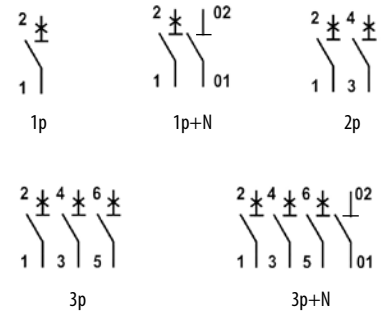
Instalacijski prekidač ETIMAT 6



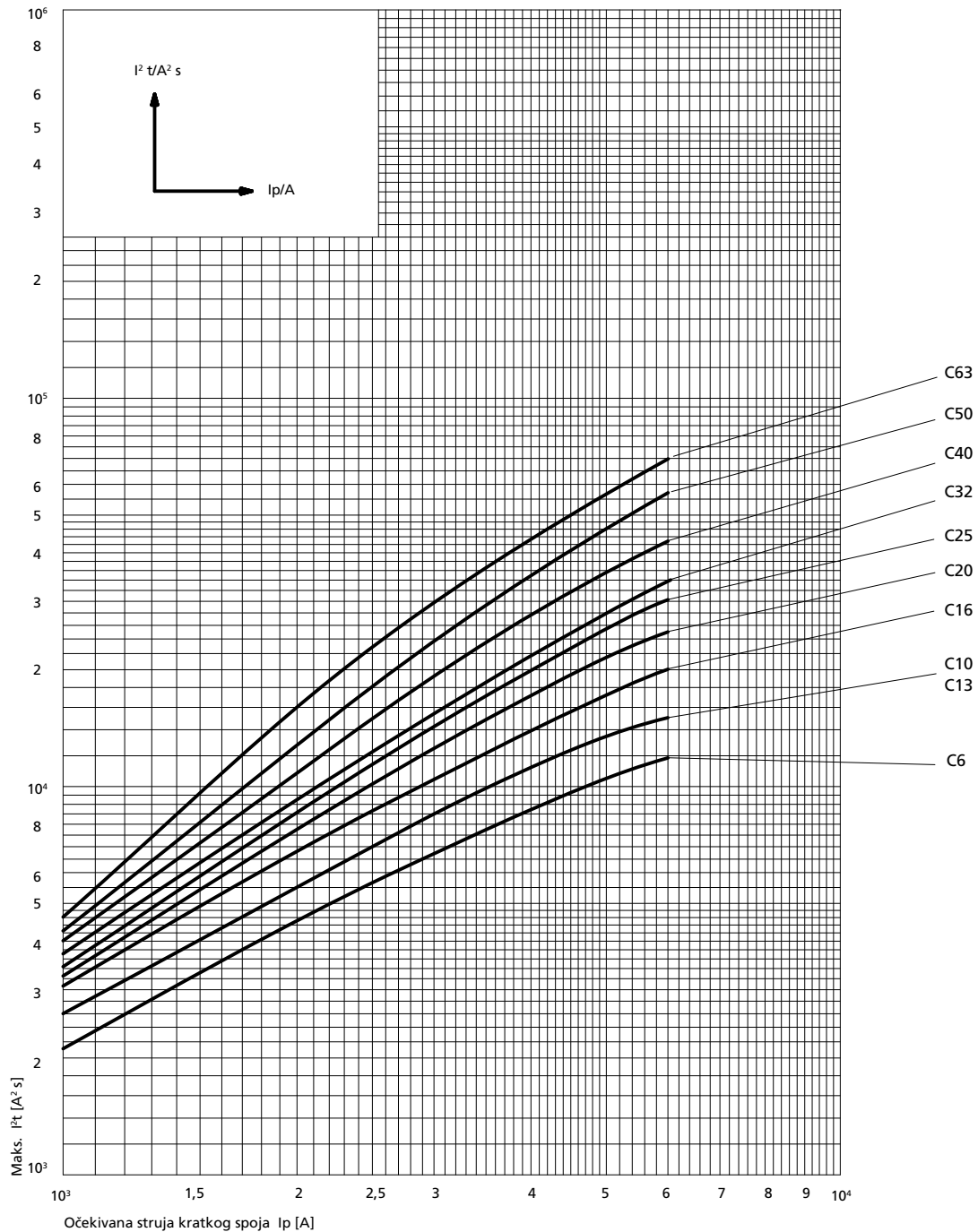
Tehnički podaci	
Nazivni napon	230/400 Va.c., maks. 60 Vd.c.
Nazivna struja	6 – 63 A
Nazivna frekvencija	50/60 Hz
Nazivna kratkospojna moć	6 kA
Klasa selektivnosti	3
Karakteristika okidanja	B ili C
Priključna stezaljka	1 – 25 mm ² , maks. 3 Nm
Ugradna širina	18 mm/pol
Montaža na letvu	EN 60715 (EN 50022)
Mogućnost plombiranja	ON ili OFF
Standard	IEC 60898, EN 60898



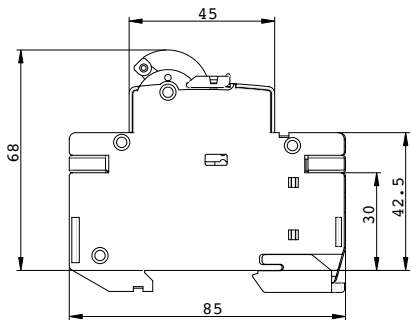
Karakteristika okidanja			
Karakteristika	Ispitna struja	Vrijeme okidanja	Rezultat
B, C	$1,13 I_n$	$t \geq 3600 \text{ s}$	Ne okida
B, C	$1,45 I_n$	$t < 3600 \text{ s}$	Okida
B, C	$2,55 I_n$	$1 \text{ s} < t < 60 \text{ s}$	Okida
B	$3,00 I_n$	$t \geq 0,1 \text{ s}$	Ne okida
C	$5,00 I_n$	$t \geq 0,1 \text{ s}$	Ne okida
B	$5,00 I_n$	$t < 0,1 \text{ s}$	Okida
C	$10,00 I_n$	$t < 0,1 \text{ s}$	Okida



Karakteristika I^2t

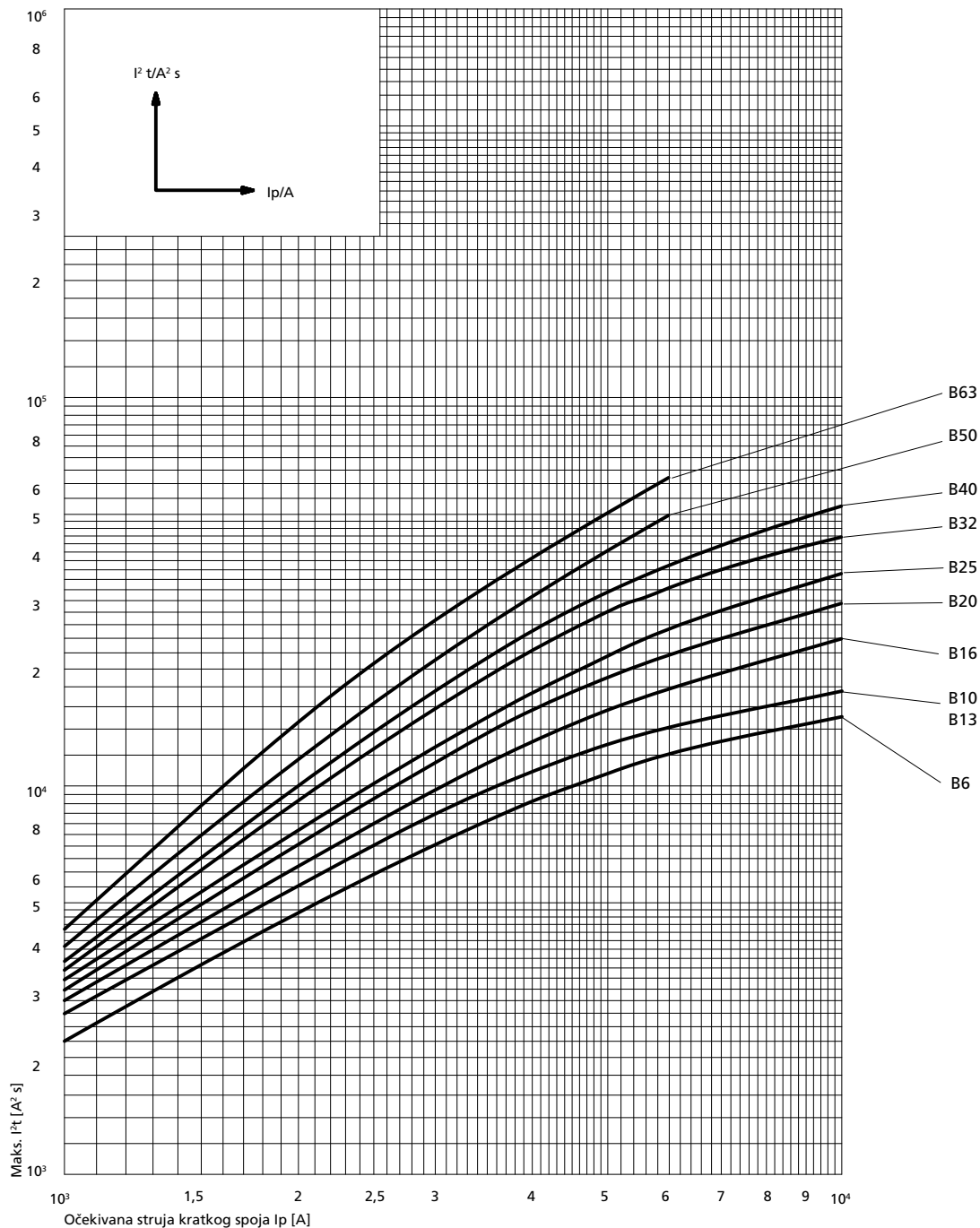


Instalacijski prekidač ETIMAT 10



Tehnički podaci	
Nazivni napon	230/400 Va.c., maks. 60 Vd.c.
Nazivna struja	0,5 – 40 A
Nazivna frekvencija	50/60 Hz
Nazivna kratkospojna moć	10 kA (IEC 60898), 15 kA (IEC 60947-2)
Klasa selektivnosti	3
Karakteristika okidanja	B, C ili D
Priključna stezaljka	1 – 25 mm ² , maks. 3 Nm
Ugradna širina	18 mm/pol
Klasa izolacije	B
Montaža na letvu	EN 60715 (EN 50022)
Mogućnost plombiranja	ON ili OFF
Standard	IEC 60898, EN 60898, IEC 60947-2, EN 60947-2

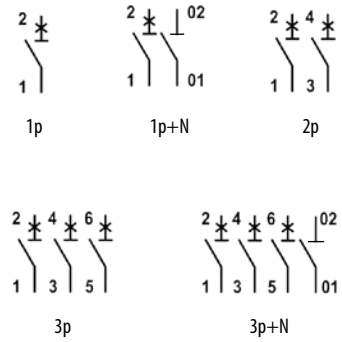
Karakteristika I²t



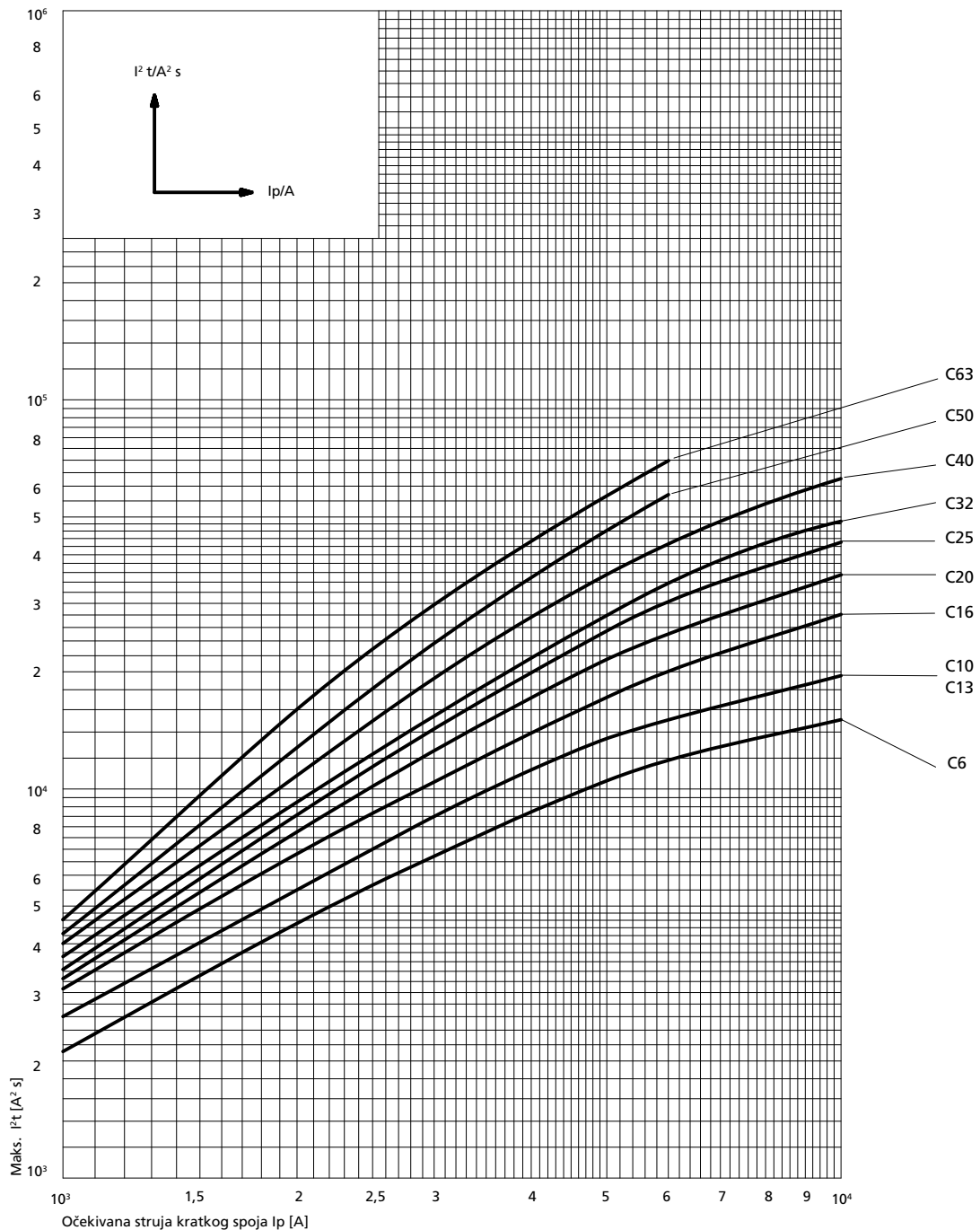
Tehnički podaci - ASTI

Karakteristika okidanja

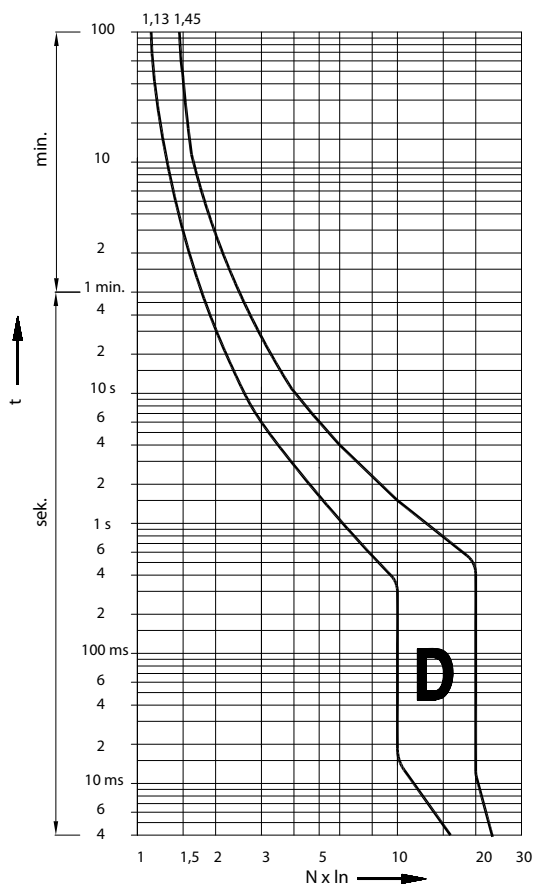
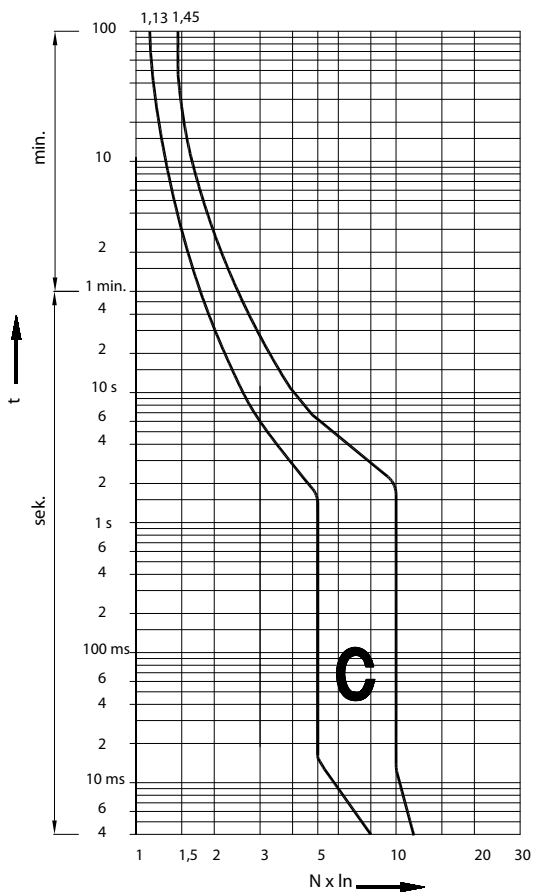
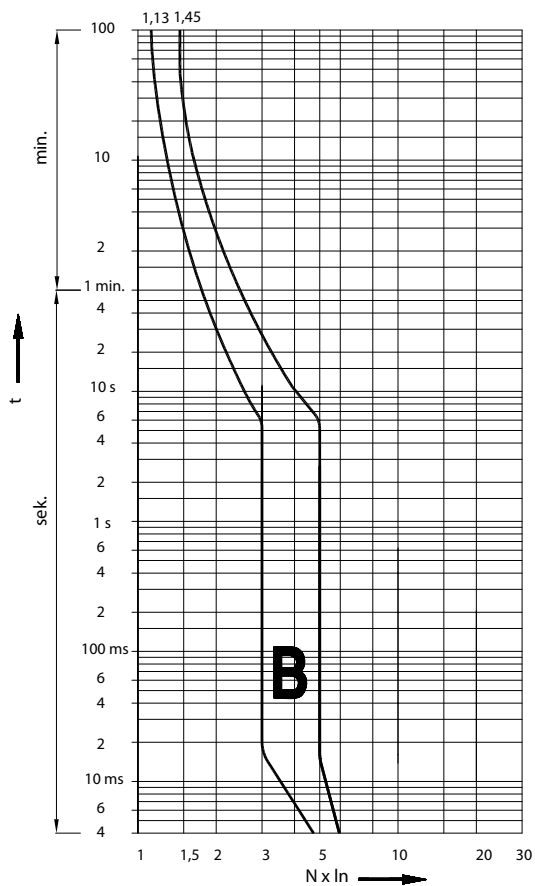
Karakteristika	Ispitna struja	Vrijeme okidanja	Rezultat
B, C, D	$1,13 I_n$	$t \geq 3600 \text{ s}$	Ne okida
B, C, D	$1,45 I_n$	$t < 3600 \text{ s}$	Okida
B, C, D	$2,55 I_n$	$1 \text{ s} < t < 60 \text{ s}$	Okida
B	$3,00 I_n$	$t \geq 0,1 \text{ s}$	Ne okida
C	$5,00 I_n$	$t \geq 0,1 \text{ s}$	Ne okida
D	$10,00 I_n$	$t \geq 0,1 \text{ s}$	Ne okida
B	$5,00 I_n$	$t < 0,1 \text{ s}$	Okida
C	$10,00 I_n$	$t < 0,1 \text{ s}$	Okida
D	$20,00 I_n$	$t < 0,1 \text{ s}$	Okida



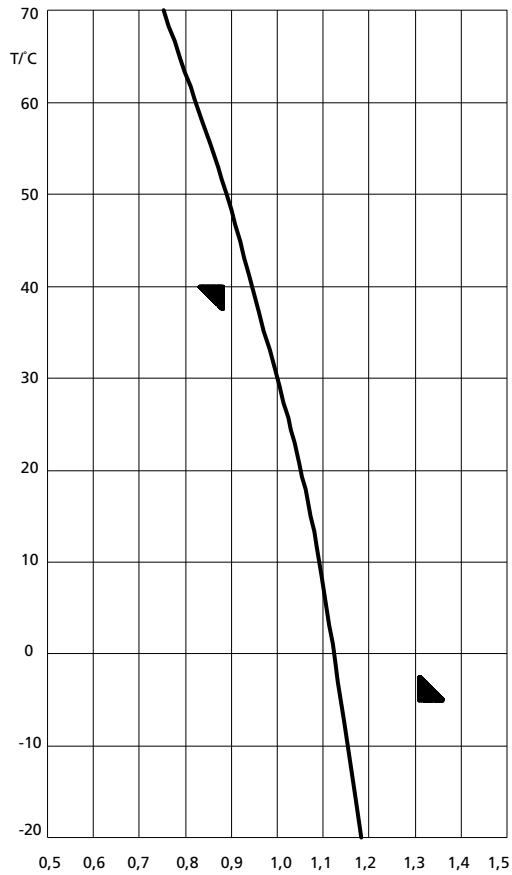
Karakteristika I^2t



I/t karakteristika kod 50 i 60Hz



Utjecaj temperature okoline na karakteristiku okidanja



I _n [A]	Opterećenje [A] temperature T/°C okoline										
	-30	-20	-10	0	10	20	30	40	50	60	
0,5	0,6	0,59	0,57	0,56	0,54	0,52	0,5	0,47	0,44	0,41	
1	1,2	1,18	1,15	1,12	1,09	1,05	1	0,94	0,88	0,82	
1,6	1,92	1,89	1,84	1,79	1,74	1,68	1,6	1,51	1,42	1,32	
2	2,4	2,36	2,30	2,24	2,18	2,1	2	1,88	1,77	1,65	
4	4,8	4,72	4,61	4,49	4,36	4,20	4	3,77	3,55	3,29	
6	7,2	7,09	6,91	6,73	6,54	6,31	6	5,66	5,33	4,94	
10	12	11,8	11,5	11,2	10,9	10,5	10	9,44	8,89	8,23	
13	15,6	15,4	14,9	14,5	14,1	13,6	13	12,2	11,5	10,7	
16	19,2	18,9	18,4	17,9	17,4	16,8	16	15,1	14,2	13,2	
20	24	23,6	23	22,4	21,8	21	21	18,8	17,7	16,5	
25	30	2,5	28,8	28	27,2	26,3	25	23,6	22,2	20,6	
32	38,4	37,8	36,9	35,9	34,9	33,6	32	30,2	28,4	26,3	
40	48	47,8	46,1	44,9	43,6	42	40	37,7	35,5	32,9	
50	60	59,1	57,6	56,1	54,5	52,6	50	47,2	44,4	41,2	
63	75,6	74,4	72,6	70,7	68,7	66,2	63	59,4	56	51,9	

Korekcijski faktor vrijedi za struje s vremenima okidanja preko 30 :
 $I(x^{\circ}C)$ - ispitna struja pri temperaturi okoline od x°
 $I(30^{\circ}C)$ - ispitna struja pri temperaturi okoline od $30^{\circ}C$
 $k = \frac{I(x^{\circ}C)}{I(30^{\circ}C)}$

Otpornost i gubitak snage

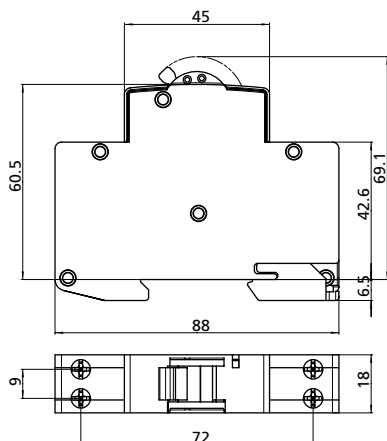
karakteristika	I _n [A]	R [mΩ]	P [w]
C, D	0,5	4500	1,12
	1	1800	1,80
	1,6	450	1,15
	2	280	1,08
	4	110	1,70
B, C, D	6	29	1,08
	10	13	1,30
	13	11,6	2,00
	16	9,0	2,30
	20	5,3	2,00
	25	4,1	2,50
	32	2,6	2,70
	40	1,96	3,20
	50	1,5	4,00
	63	1,15	4,80

Selektivnost do očekivane struje kratkog spoja [kA]

I _n [A]	gL/gGNV											
	20	25	32	35	40	50	63	80	100	125	160	
B 6	0,5	0,78	1,2	1,4	1,7	2,4	4,6	7,0	10	10	10	
B 10/13	0,45	0,65	1,1	1,3	1,6	2,2	4,0	6,5	10	10	10	
B 16		0,55	1,0	1,2	1,5	2,0	3,6	5,5	9,5	10	10	
B 20			0,85	1,2	1,5	1,8	3,1	4,6	9,0	10	10	
B 25				1,1	1,4	1,7	2,9	4,0	8,0	10	10	
B 32					1,3	1,6	2,5	3,4	5,5	9,0	10	
B 40						1,5	2,2	3,1	4,9	8,0	10	
B 50							2,1	2,9	4,0	6,2	10	
B 63								2,5	3,3	5,1	8,0	

I _n [A]	gL/gGNV											
	20	25	32	35	40	50	63	80	100	125	160	
C 6	0,52	0,82	1,3	1,5	2,0	2,7	5,1	9,0	10	10	10	
C 10/13	0,47	0,70	1,1	1,4	1,8	2,3	4,0	7,0	10	10	10	
C 16		0,61	0,92	1,2	1,5	1,9	3,2	5,0	9,0	10	10	
C 20			0,90	1,1	1,4	1,7	2,9	4,2	8,0	10	10	
C 25				1,0	1,3	1,6	2,7	3,9	6,0	10	10	
C 32					1,2	1,5	2,3	3,4	5,2	9,0	10	
C 40						1,4	2,1	3,0	4,6	8,0	10	
C 50							2,0	2,7	3,8	7,0	10	
C 63								2,3	3,2	5,5	9,0	

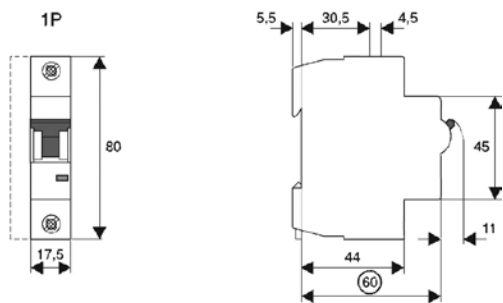
Instalacijski prekidač MCB1+N



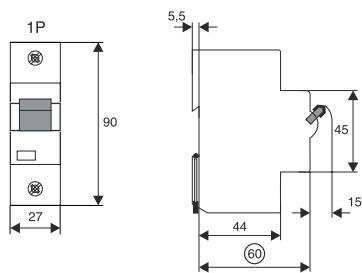
Tehnički podaci

Nazivni napon U_n	230 Va.c.
Nazivna struja I_n	6-32 A
Nazivna frekvencija f_n	50Hz
Nazivna kratkospojna moć	6.000 A
Karakteristika okidanja	B, C
Priključna stezaljka	1-10mm ²
Ugradna širina	18mm
Standard	IEC 60898, EN 60898

Instalacijski prekidač ETIMAT 10 50-63 A, 80-125 A



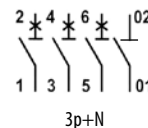
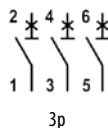
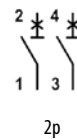
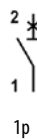
ETIMAT 10, 50-63 A



ETIMAT 10, 80-125 A,

Tehnički podaci

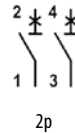
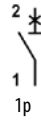
Nazivni napon	50-63 A	230/400V a.c., 48V d.c.
	80-125 A	230/400V a.c., 60V d.c.
Nazivna struja	50, 63, 80, 100, 125 A	
Karakteristika okidanja	B, C, D	
Nazivna frekvencija	50/60 Hz	
Nazivni izolacijski napon	440V a.c. (80-125A)	
Nazivni impulsni napon odolijevanja U_{imp}	4kV (80-125A)	
Nazivna kratkospojna moć:	Karakteristika B	$I_n=50, 63$ A 10kA (EN 60898)
	Karakteristika C	$I_n=50, 63$ A 10kA (EN 60898)
	Karakteristika C	$I_n=80, 100$ A 20kA (EN 60947-2)
		$I_n=125$ A 15kA (EN 60947-2)
	Karakteristika D	$I_n=80$ A 20kA (EN 60947-2)
	$I_n=100$ A 15kA (EN 60947-2)	
Klasa selektivnosti	3	
Priključna stezaljka	50-63 A	1-25mm ²
	80-125 A	2,5-50mm ²
Ugradna širina	50-63 A	17,5 mm/pol
	80-125 A	27mm/pol
Montaža na letvu	EN 60715 (EN 50022)	
Mehanička trajnost	50-63 A	min. 8000 ciklusa
	80-125 A	min. 20000 ciklusa
Mogućnost plombiranja	ON ili OFF	
Standard	EN 60898, EN 60947-2	



Instalacijski prekidač ETIMAT 10 DC

Tehnički podaci

Nazivni napon - za jednofazne prekidače U_n	220 Vd.c.
- za dvofazne prekidače U_n	220 V / 440 Vd.c.
Nazivna vremenska konstanta L/R	4 ms
Nazivna struja IN	0,5 - 32 A
Nazivna kratkospojna moć	6.000 A
Karakteristika okidanja	B, C
Klasa selektivnosti	3
Klasa izolacije	B
Maksimalni taljivi predosigurač	100 A gG
Priključna stezaljka	1-25mm ² , maks. 3Nm
Standard	IEC 60898, EN 60898, DIN VDE 0641



Sheme priključivanja u istosmjernim strujnim krugovima

Nazivni napon prekidača	220 V ---	220/440 V ---	220/440 V ---	220/440 V ---
Napon između vodiča - maks.	220 V ---	440 V ---	440 V ---	440 V ---
Napon između vodiča i mase - maks.	220 V ---	220 V ---	440 V ---	220 V ---
Prekidač	1-polni	2-polni	2-polni	2-polni
Shema priključivanja				

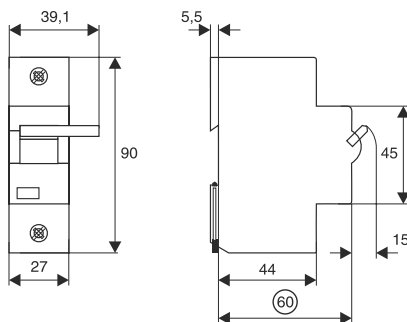
Pomoćna sklopka PS ETIMAT 10

Tehnički podaci

Nazivna struja	6 A (230 V a.c.), 1 A (110 V d.c.)
Priključna stezaljka	1-4mm ²
Kontakti	1 xb-kontakti (NC) 1 xa-kontakti (NO)
Uvjetna kratkospojna moć	1 kA sa predosiguračem 20 A

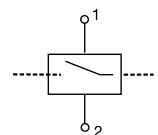
PS ETIMAT 10 je pomoćna sklopka za ETIMAT 10 0,5-40 A

Daljinski okidač na radnu struju DA ETIMAT 80/125 110-415V



Tehnički podaci

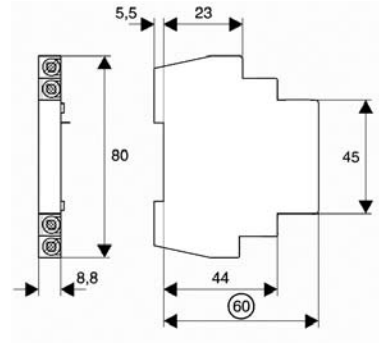
Nazivni napon	110 - 415 V a.c.
Nazivna frekvencija	50/60Hz
Maks. uklopna struja	3,6 A
Ugradna širina	27mm/pole
Montaža na letvu	EN 60715 (EN 50022)



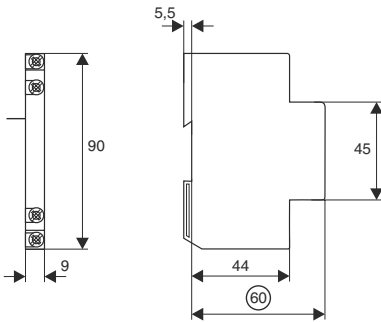
Pomoćna sklopka PSM 50/63



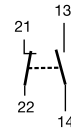
Tehnički podaci	
Nazivna struja	3A / AC13 (250V a.c.)
Nazivna termička struja I _{th}	4A
Maks. predosigurač	4A gL
Kontakti	1x a-kontakt, 1x b-kontakt
Kategorija upotrebe AC-13	3A /250V a.c.
Kategorija upotrebe AC-15	2A/250 V a.c.
Kategorija upotrebe DC-12	0,5A/110V d.c.
Ugradna širina	8,8mm/pole
Montaža na letvu	EN 50022
Priključna stezaljka	0,5-2,5mm ²
Standard	EN 60947-5-1, EN 62019



Pomoćna sklopka PSM 80/125



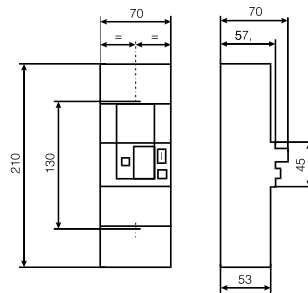
Tehnički podaci	
Nazivna struja	6 A / AC13 (250 V a.c.)
Nazivna termička struja I _{th}	8 A
Nazivni izolacijski napon	440 V a.c.
Maks. predosigurač	6A gL
Kontakti	1x a-kontakt, 1x b-kontakt
Kategorija upotrebe AC-13	6 A/250 V a.c.
	2 A/440 V a.c.
Kategorija upotrebe DC-13	4 A/600 V d.c.
	2 A/110 V d.c.
	0,5 A/230 V d.c.
Ugradna širina	9 mm/pole
Montaža na letvu	EN 60715 (EN 50022)
Priključna stezaljka	1x1mm ² do 2x2,5mm ²
Standard	EN 60947-5-1



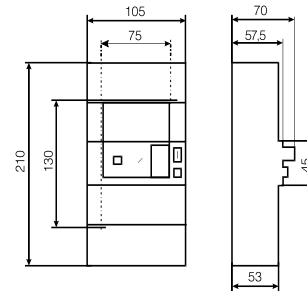
Potrošački prekidač TO

Karakteristika okidanja

Ispitna struja	Vrijeme okidanja	Rezultat
$I_1 = 1,1 \times I_n$	$T > 900 \text{ s}$	Ne okida
$I_2 = 1,4 \times I_n$	$T < 900 \text{ s}$	Okida
$I_3 = 2,5 \times I_n$	$T < 60 \text{ s}$	Okida



Potrošački prekidač 1p + N



Potrošački prekidač 3p + N

Tehnički podaci

Tip	T0232000	T0263000	PG230000
Nazivna struja	32 A	63 A	30 A
Namještanje nazivne struje	10-16-20-25-32 A	32-40-50-63 A	10-15-20-25-30 A
Broj polova	2	2	2
Broj šticeh polova	1	1	1
Nazivni napon / frekvencija	240 V/50Hz	240 V/50Hz	250 V/50Hz
Nazivna kratkospojna moć	4.500 A	4.500 A	4.500 A
Priključna stezaljka	2,5-35mm ²	4-35mm ²	2,5-35mm ²
Predosigurač gG	63A	100A	63 A
IP stupanj zaštite	IP40	IP40	IP40
Stupanj izolacije	II	II	II
Radna temperatura	-10°C to +50°C	-10°C to +50°C	-10°C to +50°C
Pad napona	< 0,9V	< 0,9V	< 0,9V

Tehnički podaci

Tip	T0432000	T0463000	PG430000	PG460000
Nazivna struja	32 A	63A	30 A	60 A
Namještanje nazivne struje	10-16-20-25-32 A	32-40-50-63A	10-15-20-25-30 A	30-40-50-60 A
Broj polova	4	4	4	4
Broj šticeh polova	3	3	3	3
Nazivni napon / frekvencija	415 V/50Hz	415V/50Hz	440 V/50Hz	440 V/50Hz
Nazivna kratkospojna moć	4.500 A	4.500 A	4.500 A	4.500 A
Priključna stezaljka	2,5-35mm ²	4-35mm ²	2,5-35mm ²	4-35mm ²
Predosigurač gG	63A	100A	63 A	100 A
IP stupanj zaštite	IP40	IP40	IP40	IP40
Stupanj izolacije	II	II	II	II
Radna temperatura	-10°C do +50°C	-10°C do +50°C	-10°C do +50°C	-10°C do +50°C
Pad napona	< 0,9V	< 0,9V	< 0,9V	< 0,9V

Ograničavač strujnog preopterećenja OSP-10

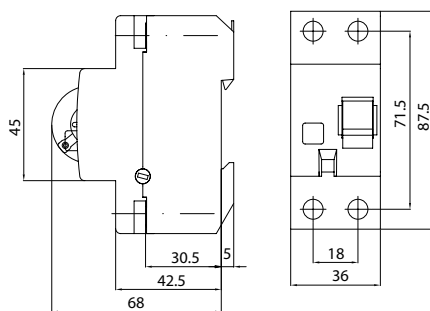
Tehnički podaci	
Nazivni napon U_n	230/400 V
Nazivna struja I_n	5, 10, 15, 16, 20, 25, 30, 32 A
Nazivna kratkospojna moć	10.000 A
Klasa selektivnosti	3
Nazivna frekvencija f_n	50Hz
Priključna stezaljka	1 - 25mm ² , maks. 3Nm
Standard	IEC 898, EN 60898

Karakteristika okidanja		
Ispitna struja	Vrijeme okidanja	Rezultat
1,1 x I_n	$t > 3600$ s	Ne okida
1,4 x I_n	$2 < t < 900$ s	Okida
2,5 x I_n	$0,5 < t < 60$ s	Okida
10 x I_n	$t > 0,1$ s	Ne okida
20 x I_n	$t < 0,1$ s	Okida

Racionalizator strujnoga preopterećenja LIMAT-I

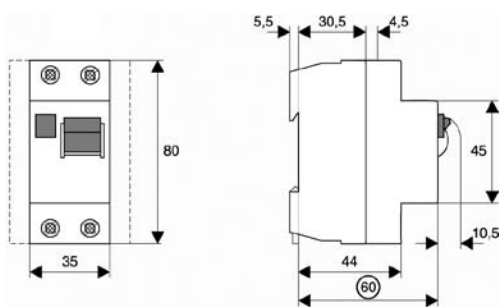
Tehnički podaci	
Nazivni napon	230/400 V a.c.
Nazivna struja	16 – 50 A
Nazivna frekvencija	50 Hz
Karakteristika okidanja	C
Dimenzije	kao ETIMAT 10

Zaštitna sklopka na diferencijalnu struju EFI-2



EFI-2 16-80 A

Tehnički podaci	
Nazivni napon U_n	230 V a.c.
Nazivna struja I_n	16, 25, 40, 63, 80, 100 A
Nazivna struja greške $I_{\Delta n}$	0.03, 0.1, 0.3, 0.5 A
Uvjetna kratkospojna moć	10 kA
Predosigurač	80 A gG (100 A gL za 100 A)
Stepen mehaničke zaštite	IP 20 (IP40)
Klasa izolacije	B
Priključne stezaljke	1 - 25 mm ² (1-35 mm ² za 100 A)
Standard	EN 61008, IEC 61008, DIN VDE 0664

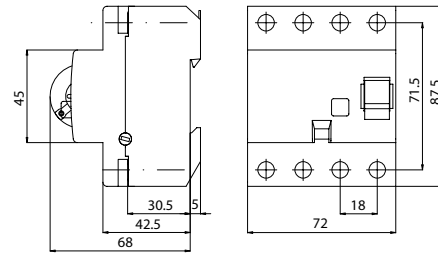


EFI-2 100 A

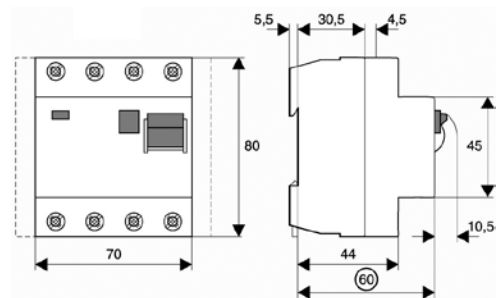
Zaštitna sklopka na diferencijalnu struju EFI-4

Tehnički podaci

Nazivni napon U_n	230/400 V a.c.
Nazivna struja I_n	16, 25, 40, 63, 80, 100 A
Nazivna struja greške $I_{\Delta n}$	0,03, 0,1, 0,3, 0,5 A
Uvjetna kratkospojna moć	10 kA
Predosigurač	80 A gG (100 A gL za 100 A)
Stepen mehaničke zaštite	IP20 (IP40)
Klasa izolacije	B - VDE 0110
Priključna stezaljka	1 - 25 mm ² (1-35 mm ² za 100 A)
Standard	EN 61008, IEC 61008, DIN VDE 0664



EFI-4 16-80 A



EFI-4 100 A

Pomoćna sklopka PS EFI

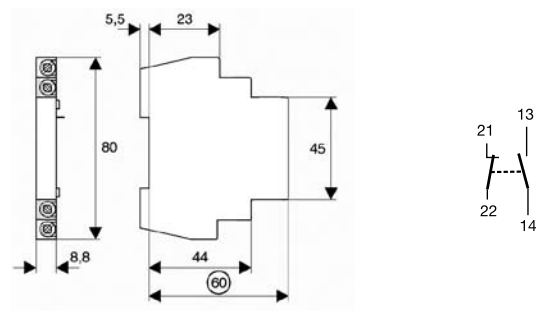
Tehnički podaci

Nazivna struja I_n	6 A (230 Va.c.), AC 12, 1 A (110 Vd.c.), DC 12
Uvjetna kratkospojna moć	1 kA sa predosiguračem 20 A
Standard	EN 62019

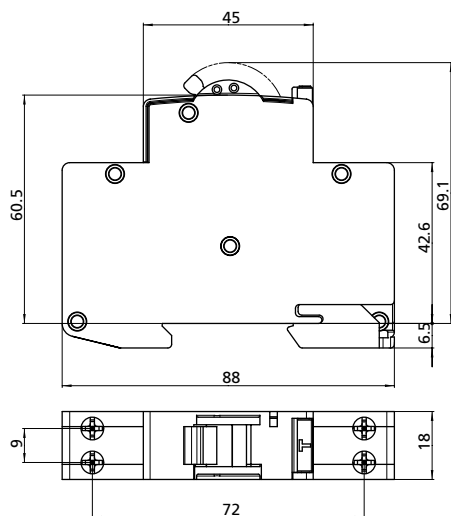
Pomoćna sklopka PS EFI 100

Tehnički podaci

Nazivna struja I_n	6A/250 Va.c., AC13 2A/440 Va.c., AC13 0,5A/230 Vd.c., DC13 2A/110 Vd.c., DC13 4A/60 Vd.c., DC13
Nazivna termička struja I_{th}	8 A
Nazivni izolacijski napon	440 Va.c.
Maks. predosigurač	6A gL
Kontakti	1x a-kontakt, 1x b-kontakt
Kategorija upotrebe AC-13	6 A/250 Va.c. 2 A/440 Va.c.
Kategorija upotrebe DC-13	4 A/600 Vd.c. 2 A/110 Vd.c. 0,5 A/230 Vd.c.
Ugradna širina	9 mm/pole
Montaža na letvu	EN 60715 (EN 50022)
Priključna stezaljka	1x1mm ² do 2x2,5mm ²
Standard	EN 62019



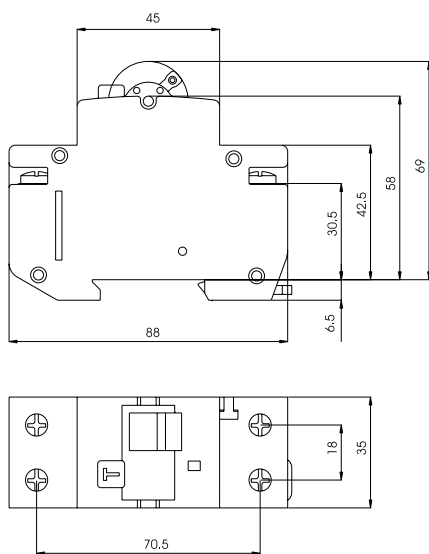
Zaštitna sklopka na diferencijalnu struju sa nadstrujnom zaštitom RCBO 1M



Tehnički podaci

Nazivni napon U_n	230 Va.c.
Nazivna struja I_n	6-32 A
Nazivna frekvencija f_n	50 Hz
Nazivna kratkospojna moć	6.000 A
Karakteristika okidanja	B ili C
Nazivna diferencijalna struja $I_{\Delta n}$	30 mA
Tip diferencijalnog okidanja	A
Priključna stezaljka	1-10 mm ²
Ugradna širina	18 mm
Standard	IEC 61009

Zaštitna sklopka na diferencijalnu struju sa nadstrujnom zaštitom KZS-2M



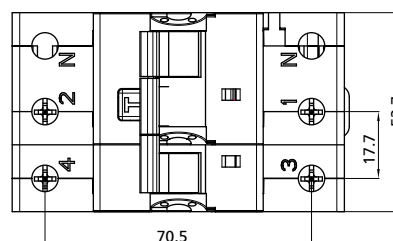
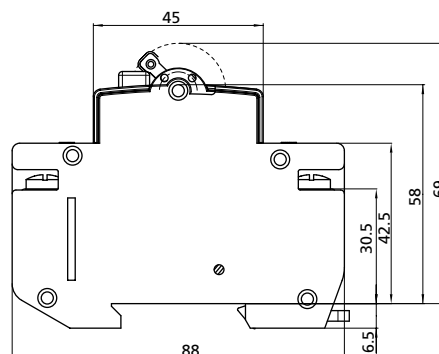
Tehnički podaci

Nazivni napon U_n	230 Va.c.
Nazivna struja I_n	6-40 A
Nazivna frekvencija f_n	50 Hz
Nazivna kratkospojna moć	10.000 A
Karakteristika okidanja	B ili C
Tip	A, AC
Nazivna diferencijalna struja $I_{\Delta n}$	10, 30, 300 mA
Priključna stezaljka	1-25 mm ² , maks. 3Nm
Ugradna širina	36 mm
Standard	IEC 61009, EN 61009

Zaštitna sklopka na diferencijalnu struju sa nadstrujnom zaštitom KZS-3M

Tehnički podaci

Nazivni napon U_n	230 Va.c.
Nazivna struja I_n	6-25 A
Nazivna frekvencija f_n	50 Hz
Nazivna kratkospojna moć	10.000 A
Karakteristika okidanja	B ili C
Tip	A
Nazivna diferencijalna struja $I_{\Delta n}$	30 mA
Priključna stezaljka	1-25 mm ² , maks. 3Nm
Ugradna širina	70 mm
Standard	IEC 61009, EN 61009



Zaštitna sklopka na diferencijalnu struju sa nadstrujnom zaštitom KZS-4M

Tehnički podaci

Nazivni napon U_n	~400 V
Nazivna struja I_n	6-32 A
Nazivna frekvencija f_n	50/60 Hz
Nazivna kratkospojna moć	6.000 A
Karakteristika okidanja	B, C
Tip	AC, A
Nazivna diferencijalna struja $I_{\Delta n}$	30 mA
Priključna stezaljka	25/35 mm ² , maks. 2,4 Nm
Ugradna širina	70 mm
Standard	EN 61009-1

